

# MAMBO NEXT

## ISTRUZIONI D'USO PER L'UTENTE

*LEGGERE ATTENTAMENTE E CONSERVARE CON CURA  
ASSIEME AL MOBILE*

### **INSTRUCTIONS**

### **POURL'UTILISATEUR**

*LIRE AVEC ATTENTION CE MANUEL ET LE  
CONSERVERPRÈS DU MEUBLE AVEC SOIN*

### **USER INSTRUCTIONS**

*READ CAREFULLY AND KEEP WITH THE CABINET*

### **BETRIEBSANLEITUNGFÜR**

### **BETREIBER**

*SORGFÄLTIG LESEN UND MIT DEM MÖBEL  
AUFBEWAHREN*

### **INSTRUCCIONES DE USO PARA EL USUARIO**

*LEER ATENTAMENTE Y CONSERVARCON ESMERO  
JUNTO AL MUEBLE*

### **INSTRUÇÕES PARA O USO**

*LER COM ATENÇÃO E GUARDAR COM CUIDADO JUNTO  
AO MÓVEL*

Il presente manuale è stato realizzato in modo semplice e razionale affinché leggendolo conosciate a fondo il vostro mobile. Si raccomanda di leggere attentamente il contenuto e di conservarlo unitamente al mobile. Il costruttore declina ogni responsabilità per danni causati a persone o cose dovuti alla mancata osservanza delle avvertenze contenute in questo manuale. Qualsiasi persona utilizzi questo mobile dovrà leggere il presente manuale d'uso. Sono vietati tutti gli usi dell'apparecchio NON specificati in questo manuale.

## INDICE

<b>1 - DESCRIZIONE GENERALE</b>	PAG. 5
<b>2 - SPECIFICHE TECNICHE</b>	PAG. 6
2.1 - SPECIFICHE TECNICHE MAMBO NEXT 125	PAG. 6
2.2 - SPECIFICHE TECNICHE MAMBO NEXT 188	PAG. 6
2.3 - SPECIFICHE TECNICHE MAMBO NEXT 250	PAG. 7
<b>3 - NOTE E AVVERTENZE</b>	PAG. 8
<b>4 - IDENTIFICAZIONE APPARECCHIATURA</b>	PAG. 8
<b>5 - SICUREZZA</b>	PAG. 9
5.1 - AVVERTENZA PER GLI APPARECCHI CHE UTILIZZANO GAS R290	PAG. 9
5.2 - UTILIZZO	PAG. 9
5.3 - INDICAZIONI DI SICUREZZA	PAG. 10
<b>6 - INSTALLAZIONE</b>	PAG. 11
6.1 - STOCCAGGIO E DISIMBALLO	PAG. 11
6.2 - SCELTA DEL LUOGO DI POSIZIONAMENTO	PAG. 12
6.3 - CONSIGLI PER IL RISPARMIO ENERGETICO	PAG. 13
6.4 - POSIZIONAMENTO	PAG. 13
6.5 - APERTURA PORTA	PAG. 13
6.6 - GRIGLIA ANTERIORE	PAG. 14
6.7 - CARICAMENTO	PAG. 14
6.8 - CARICO MAX SU RIPIANI	PAG. 15
6.9 - ULTERIORI INFORMAZIONI	PAG. 15
6.10 - MESSA IN SERVIZIO	PAG. 16
<b>7 - MANUTENZIONE</b>	PAG. 16
<b>8 - PULIZIA</b>	PAG. 17
8.1 - PULIZIA ESTERNA	PAG. 17
8.2 - PULIZIA INTERNA	PAG. 17
<b>9 - SPEGNIMENTO PROLUNGATO</b>	PAG. 17
<b>10 - REGOLAZIONE TEMPERATURA E COMANDI</b>	PAG. 18
<b>11 - SMALTIMENTO MATERIALI ESAUSTI</b>	PAG. 18
<b>12 - INCONVENIENTI E SOLUZIONI</b>	PAG. 19
<b>13 - SCHEMA ELETTRICO</b>	PAG. 20
13.1 - LEGENDA SCHEMI ELETTRICI	PAG. 20
13.2 - SCHEMA ELETTRICO MAMBO NEXT 125	PAG. 20
13.3 - SCHEMA ELETTRICO MAMBO NEXT 188	PAG. 21
13.4 - SCHEMA ELETTRICO MAMBO NEXT 250	PAG. 21

# SIMBOLOGIA DEL MANUALE

Nel manuale sono utilizzati alcuni simboli per richiamare l'attenzione del lettore e mettere in evidenza alcuni aspetti particolarmente importanti della trattazione.

Qui di seguito il significato dei diversi simboli utilizzati.



**ATTENZIONE!** - Informazioni riguardanti la sicurezza dell'addetto al rifornimento e l'integrità della macchina e dei prodotti.



**ATTENZIONE!** - Descrizioni inerenti il manuale in oggetto.



**PERICOLO!** - Parti elettriche in tensione



**PERICOLO!** - Pericolo di infiammabilità.

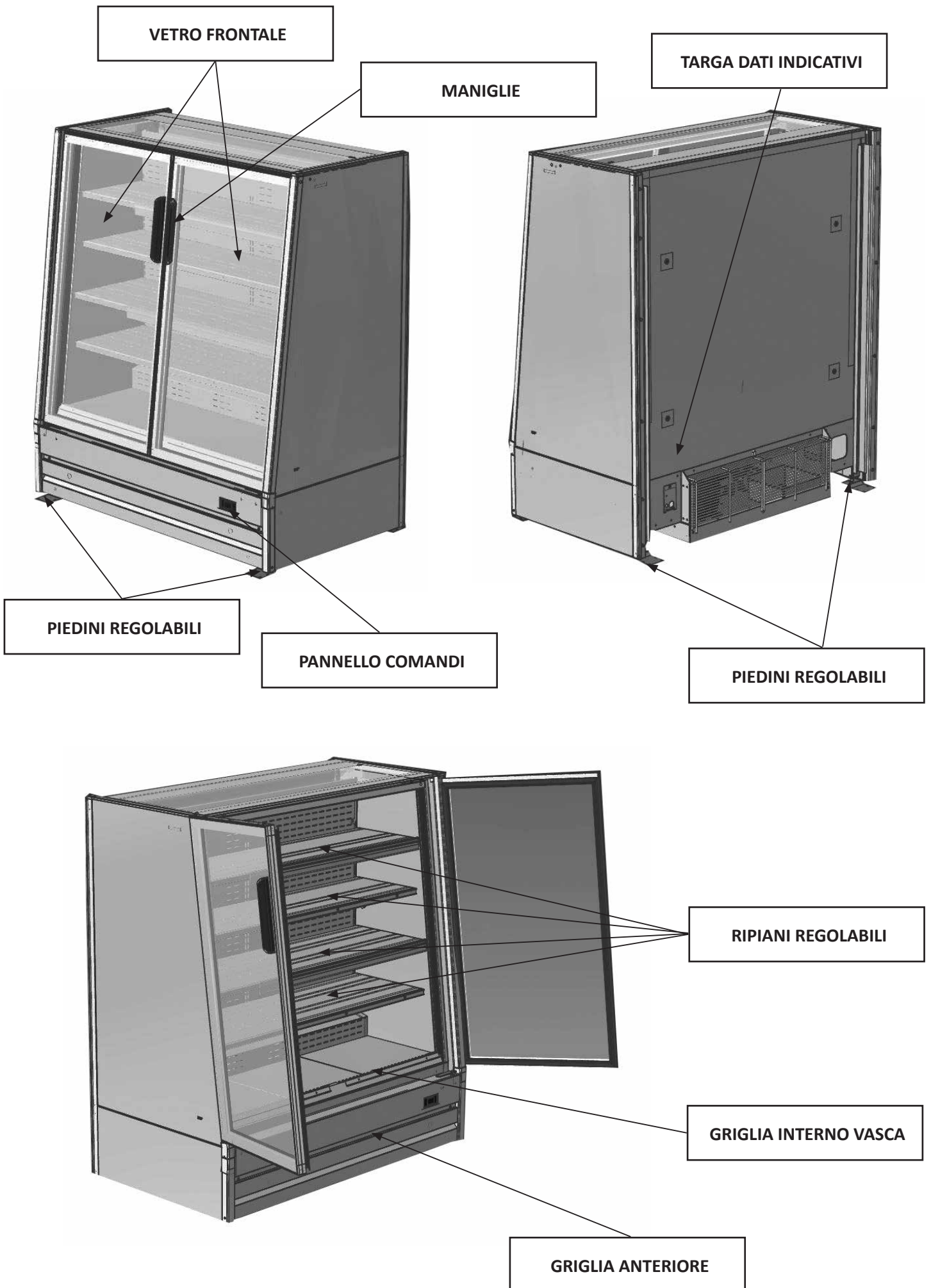


**ATTENZIONE!** - Operazioni di esclusiva competenza di personale specializzato nella manutenzione straordinaria e nelle riparazioni.



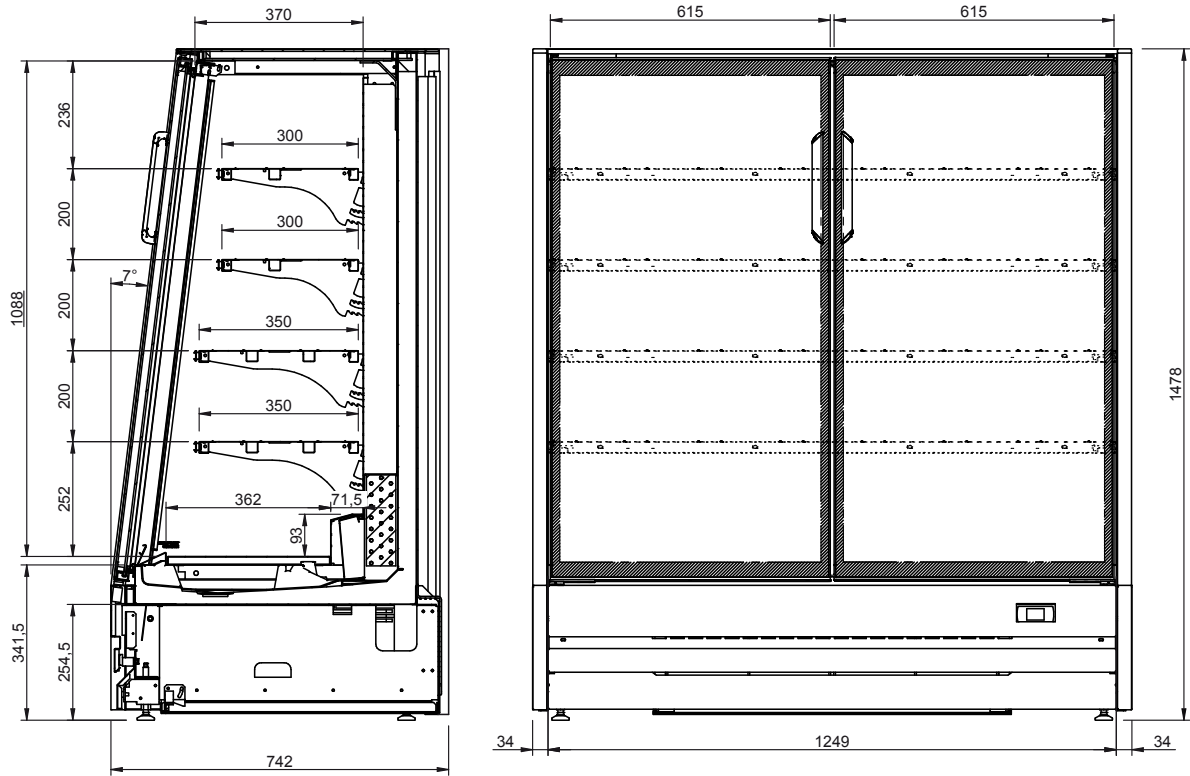
**ATTENZIONE!** - Impiego di carrelli elevatori, transpallets, aventi caratteristiche adeguate, condotti da personale qualificato.

# 1. DESCRIZIONE GENERALE

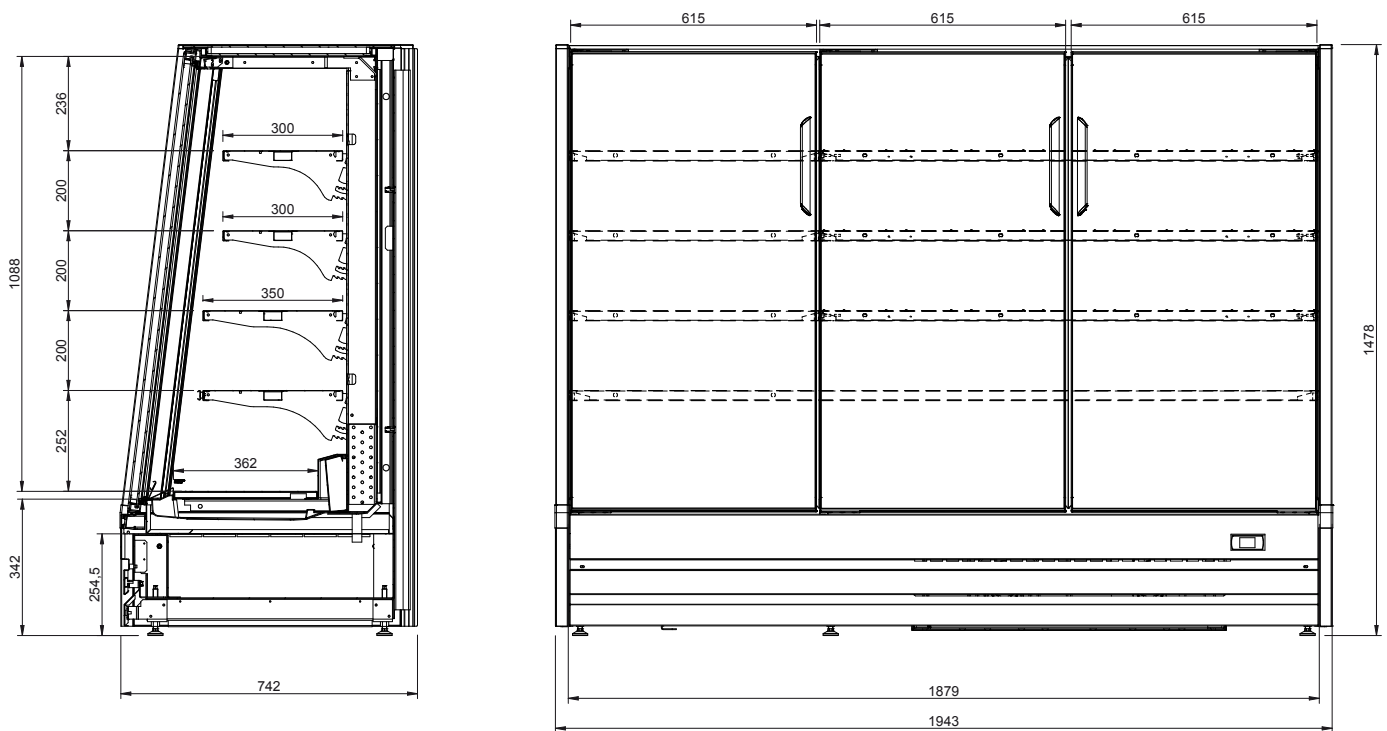


## 2. SPECIFICHE TECNICHE

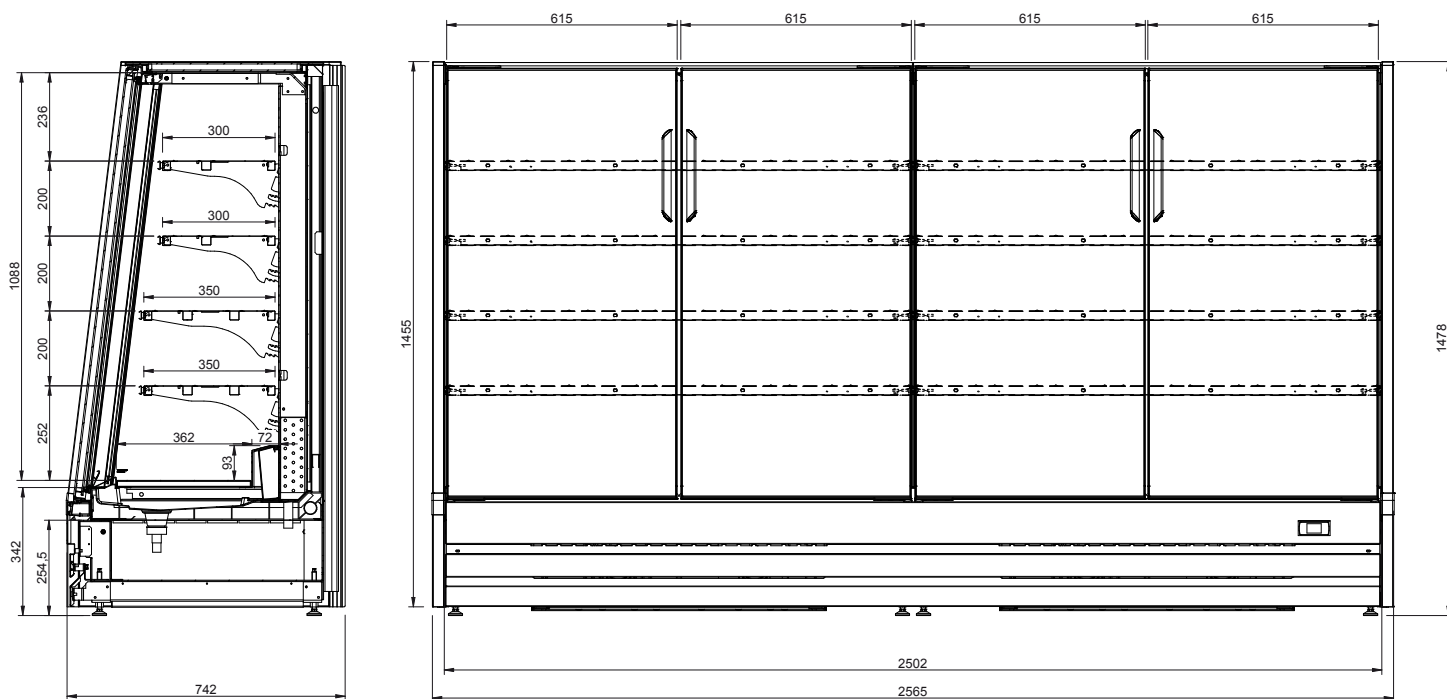
### 2.1 SPECIFICHE TECNICHE MAMBO NEXT 125



### 2.2 SPECIFICHE TECNICHE MAMBO NEXT 188



## 2.3 SPECIFICHE TECNICHE MAMBO NEXT 250



	<b>125</b>	<b>188</b>	<b>250</b>
Dimensioni esterne (lunghezza x profondità x Altezza) (mm)	1317 x 742 x 1478	1943 x 742 X 1478	2555 x 742 X 1478
Volume Lordo (litri)	574	860	1148
Volume Netto (litri)	378	580	756
Refrigerazione	Ventilato	Ventilato	Ventilato
Sbrinamento	Automatico	Automatico	Automatico
Classe climatica	3	3	3
Classificazione di temperatura	M0 (+4°C / -1°C)	M0 (+4°C / -1°C)	M0 (+4°C / -1°C)
Refrigerante	R290	R290	R290
Alimentazione elettrica (V / Hz)	230 / 50	230 / 50	230 / 50
Porte	2	3	4

### 3. NOTE E AVVERTENZE



Il contenuto di questo manuale è di natura tecnica e di proprietà di EPTA s.p.a. è vietato riprodurre, divulgare o modificare interamente o parzialmente il suo contenuto senza autorizzazione scritta. La società proprietaria tutela i propri diritti a norma di legge.

La società non si assume alcuna responsabilità per eventuali danni a persone, animali o al prodotto conservato in caso di:

- Uso improprio dell'apparecchio o uso da parte di personale non idoneo o autorizzato.
- Non rispetto delle norme vigenti
- Installazione non corretta e/o difetti di alimentazione
- Inosservanza del presente manuale
- Inosservanza del programma manutenzione
- Modifiche non autorizzate
- Installazione nell'apparecchiatura di pezzi di ricambio non originali
- Installazione e utilizzo dell'apparecchiatura per scopi diversi da quelli che ne hanno caratterizzato la progettazione e la vendita
- Manomissione o danneggiamento del cavo di alimentazione

La responsabilità dell'applicazione delle prescrizioni di sicurezza riportate nel seguito è a carico del personale tecnico responsabile delle attività previste sull'apparecchiatura, il quale deve accertarsi che il personale autorizzato:

- Sia qualificato a svolgere l'attività richiesta
- Conosca e osservi scrupolosamente le prescrizioni contenute in questo documento
- Conosca ed applichi le norme di sicurezza di carattere generale applicabili alla apparecchiatura



La manomissione o sostituzione non autorizzata di una o più parti dell'apparecchiatura, l'adozione di accessori che modificano l'uso dello stesso e l'impiego di materiali di ricambio diversi da quelli consigliati, possono divenire causa di rischi di infortunio.



Qualsiasi intervento effettuato sull'apparecchiatura richiede assolutamente il distacco della presa di corrente e comunque nessuna protezione (gigliole, carter) va rimossa da parte di personale non qualificato; evitare assolutamente di far funzionare il congelatore con tali protezioni rimosse.

### 4. IDENTIFICAZIONE APPARECCHIATURA

- Localizzate la targhetta apposta alla macchina per rilevare i dati tecnici.
- Verificare il modello della macchina e la tensione di alimentazione prima di compiere qualsiasi operazione.
- Se rilevate delle discordanze contattate subito il costruttore o l'azienda che ha effettuato la fornitura.

1. Costruttore
2. Codice
3. Marcatura di conformità
4. Tensione di alimentazione (V)
5. Frequenza di alimentazione (Hz)
6. Potenza elettrica assorbita (W)
7. Potenza elettrica assorbita in sbrinamento (W)
8. Potenza max. lampada (W)
9. Volume lordo
10. Tipo e quantità del refrigerante
11. Classe climatica

 <b>EPTA S.p.A.</b> PLANT Casale Monferrato ITALY		 SN XXXXXXXXXXXX REF XXXXXXXXXXXX	
Nennleistung Rated Assigné Norminale Nominal 230V ~ 50Hz		XXX W XXX A	04-08-2017 %A5-8 2P INT. BIANCO EST. STD
Abtauung Defrosting Dégivrage Sbrinamento Descongelamento		XXX W XXX A	Kimaklasse Climate Class Classe Climatique Classe Climatica Classe Climática (25°C - 80% R.H.) (EN 60335-2-89)
Heizungssystem Heating Systems Systems chauffants Sistemi di riscaldamento Sistema DE calefacción		XXX W	Isolationsgas ( blähgas ) Insulation blowing gas Agent moussant d' isolation Gas espandente isolamento Agente espumante HC - CYCLOPENTANE
 8 XX W	VOLUME LORDO GROSS VOL	XXXX L	Kimaklasse Climate Class Classe Climatique Classe Climatica Classe Climática (25°C - 80% R.H.) (EN 23953)
COD.		Index Protection Index Protection Index Protection Index Protection Index Protection	

\*Esempio di targa dati



È assolutamente vietato rimuovere, manomettere la targa e modificarne o alterarne i dati in essa contenuti.

## 5. SICUREZZA

### 5.1 AVVERTENZA PER GLI APPARECCHI CHE UTILIZZANO REFRIGERANTE R290 (PROPANO)



Il refrigerante R290 è un gas naturale senza effetti sull'ambiente, ma infiammabile. È quindi indispensabile accertarsi che tutti i tubi del circuito refrigerante non siano danneggiati, prima di collegare l'apparecchio alla rete di alimentazione.

Ogni 8 gr. di refrigerante, il locale d'installazione deve disporre di un volume minimo di 1 m<sup>3</sup>. La quantità di refrigerante dell'apparecchio è indicata sulla targa dati tecnici dell'apparecchio. Fare attenzione a non danneggiare le tubazioni del circuito refrigerante durante il posizionamento, l'installazione e la pulizia.

**Evitare fuochi o scintille all'interno dell'apparecchio.**



**IN CASO DI DANNI:**

- Tenere lontano l'apparecchio fiamme o fonti di accensione.
- Ventilare bene l'ambiente per alcuni minuti.
- Spegnerne l'apparecchio, estrarre la spina di alimentazione.
- Informare il servizio assistenza clienti
- Quanto più refrigerante contiene l'apparecchio, tanto più grande deve essere l'ambiente nel quale si trova l'apparecchio.
- In ambienti troppo piccoli, in caso di fuga si può formare una miscela infiammabile d'aria e gas.



**ATTENZIONE!** Non danneggiare il circuito refrigerante.

**ATTENZIONE!** Non danneggiare le pareti interne o esterne dell'apparecchio: il circuito del fluido refrigerante potrebbe danneggiarsi. In caso di pareti danneggiate non avviare l'apparecchio e rivolgersi ad un centro assistenza.

**ATTENZIONE!** Al fine di ridurre i rischi connessi all'infiammabilità, l'installazione di questo apparecchio non deve essere effettuata se non da personale adeguatamente qualificato.



**ATTENZIONE!**

**La manutenzione deve essere eseguita da personale tecnico addestrato ed abilitato per interventi su refrigeranti infiammabili.**

### 5.2 UTILIZZO

**L'APPARECCHIO DEVE ESSERE ESCLUSIVAMENTE USATO PER L'ESPOSIZIONE E VENDITA DI BIBITE E/O PRODOTTI FRESCI PRECOFENZIONATI.**

**L'APPARECCHIO È DESTINATO ALLA SOLA CONSERVAZIONE DI PRODOTTI PRECONFEZIONATI.**

Il produttore non risponde dei danni provocati a persone, cose o all'apparecchio stesso dovuti all'esposizione di prodotti diversi da quanto sopra specificato.



**ATTENZIONE!** Non utilizzare apparecchi elettrici all'interno degli scomparti dell'apparecchio per la conservazione dei cibi congelati se questi non sono del tipo raccomandato dal costruttore.

**ATTENZIONE!** Non usare dispositivi meccanici o altri mezzi per accelerare il processo di sbrinamento diversi da quelli raccomandati dal costruttore.

**ATTENZIONE!** Mantenere libere da ostruzioni le aperture di ventilazione nell'involucro dell'apparecchio o nella struttura da incasso.

**ATTENZIONE!** Non conservare sostanze esplosive, quali contenitori sotto pressione con propellente infiammabile, in questo apparecchio, nell'apparecchio o nella struttura da incasso.



## 5.3 INDICAZIONI DI SICUREZZA

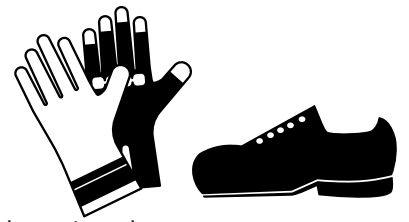
-   **Leggete attentamente il manuale e rispettate i contenuti prima di installare ed utilizzare l'apparecchio.**
-  Conservate sempre il libretto d'istruzione e in caso di vendita dell'apparecchio consegnatelo al nuovo proprietario.
-   Questo apparecchio è molto pericoloso se lasciato esposto alla pioggia, ai temporali ed alle intemperie con il cavo di alimentazione inserito alla presa di corrente.
-  I bambini devono essere sorvegliati per assicurarsi che non giochino con l'apparecchio.
-  L' apparecchio non e' destinato ad essere utilizzato da persone (bambini compresi) le cui capacita' fisiche, sensoriali o mentali siano ridotte, oppure con mancanza di esperienza o di conoscenza a meno che esse non abbiano potuto beneficiare, attraverso l'intermediazione di una persona responsabile della loro sicurezza, di una sorveglianza o di istruzioni riguardanti l'apparecchio. i bambini devono essere sorvegliati in modo che non giochino con l'apparecchio.
-  Non toccate né manovrate mai l'apparecchio a piedi nudi o con le mani e i piedi bagnati.
-  Gli elementi dell'imballo quali sacchetti di plastica, polistirolo, fascette plastiche, non devono essere lasciati alla portata dei bambini in quanto potenziali fonti di pericolo.
-  Non permettete che i bambini giochino con l'apparecchio es. sedendosi nei cestelli o dondolandosi o aggrappandosi ai coperchio, il conservatore potrebbe ribaltarsi, oppure potrebbero cadere eventuali oggetti posti sulla sua sommità.
-  Dopo aver installato l'apparecchio assicuratevi che non poggi sul cavo d'alimentazione.
-  Per staccare l'apparecchio dalla rete di alimentazione estraete la spina.  
Non tirate il cavo di alimentazione di quest'ultima.
-  Con circuito refrigerante danneggiato è necessario assolutamente spegnere le luci.
-  Non conservare sostanze esplosive, quali contenitori sotto pressione con propellente infiammabile, in questo apparecchio.
-  Non collegare l'apparecchio se è danneggiato.  
In caso di dubbi, contattare il servizio di assistenza o il rivenditore.
-  Se il cavo di alimentazione è danneggiato, non utilizzare l'apparecchio e tentarne la riparazione: esso deve essere sostituito dal costruttore o dal suo servizio assistenza.
-  Parti elettriche possono essere sostituite solo da personale qualificato.

## 6. INSTALLAZIONE

### 6.1 STOCCAGGIO E DISIMBALLO

Durante le operazioni di scarico e movimentazione, evitare di inclinare la macchina e di fare brusche manovre.

**ATTENZIONE!** Utilizzare guanti protettivi durante le operazioni di disimballaggio e installazione.



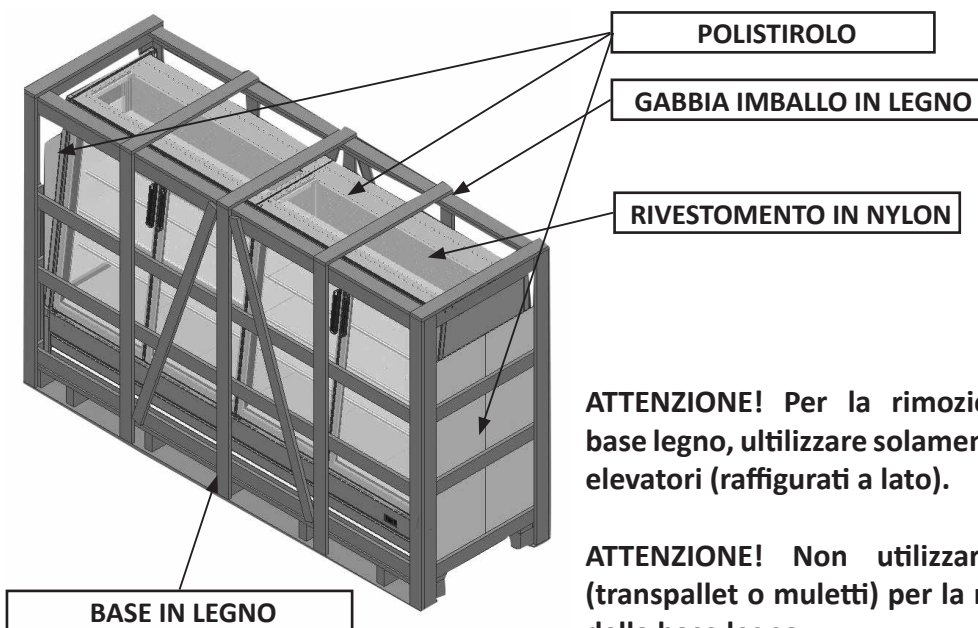
L'unità viene spedita ancorata su base in legno e protetta da montanti angolari e da involucro in nylon.

Tenere gli imballaggi lontano dai bambini.

Per ogni movimentazione successiva della vetrina è consigliato l'utilizzo della pedana in legno. Togliere con cura l'imballo, facendo attenzione a non danneggiare i vari componenti e a non gettare quelli che vi serviranno per il montaggio.



La movimentazione va effettuata esclusivamente mediante carrello elevatore di potenza adeguata al peso dell'apparecchio; durante tale operazione l'apparecchio deve essere posizionato sul pallet fornito in dotazione. È da evitare in maniera assoluta il posizionamento dell'apparecchio orizzontalmente, o su un fianco o capovolto. Il frigorifero deve rimanere verticale.



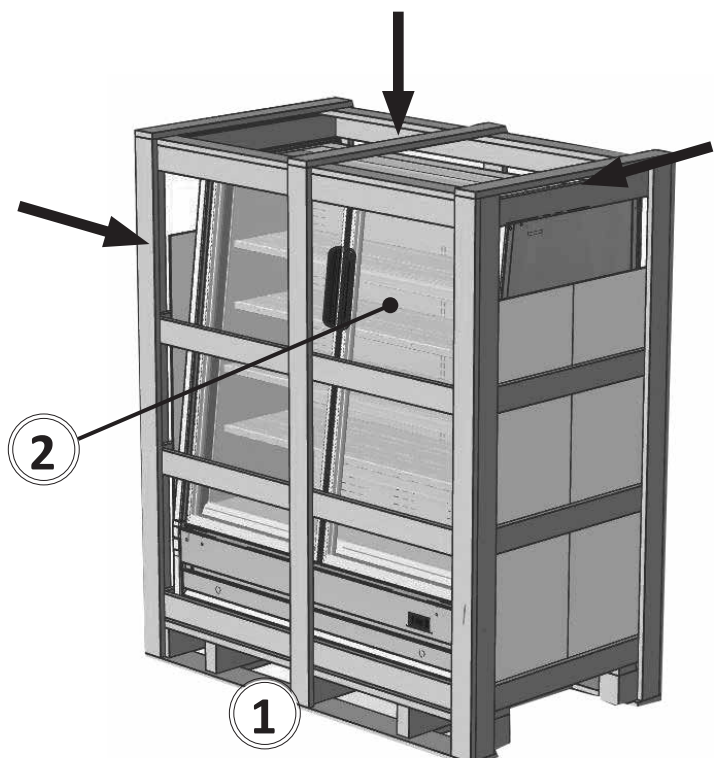
**ATTENZIONE!** Per la rimozione della base legno, utilizzare solamente carrelli elevatori (raffigurati a lato).

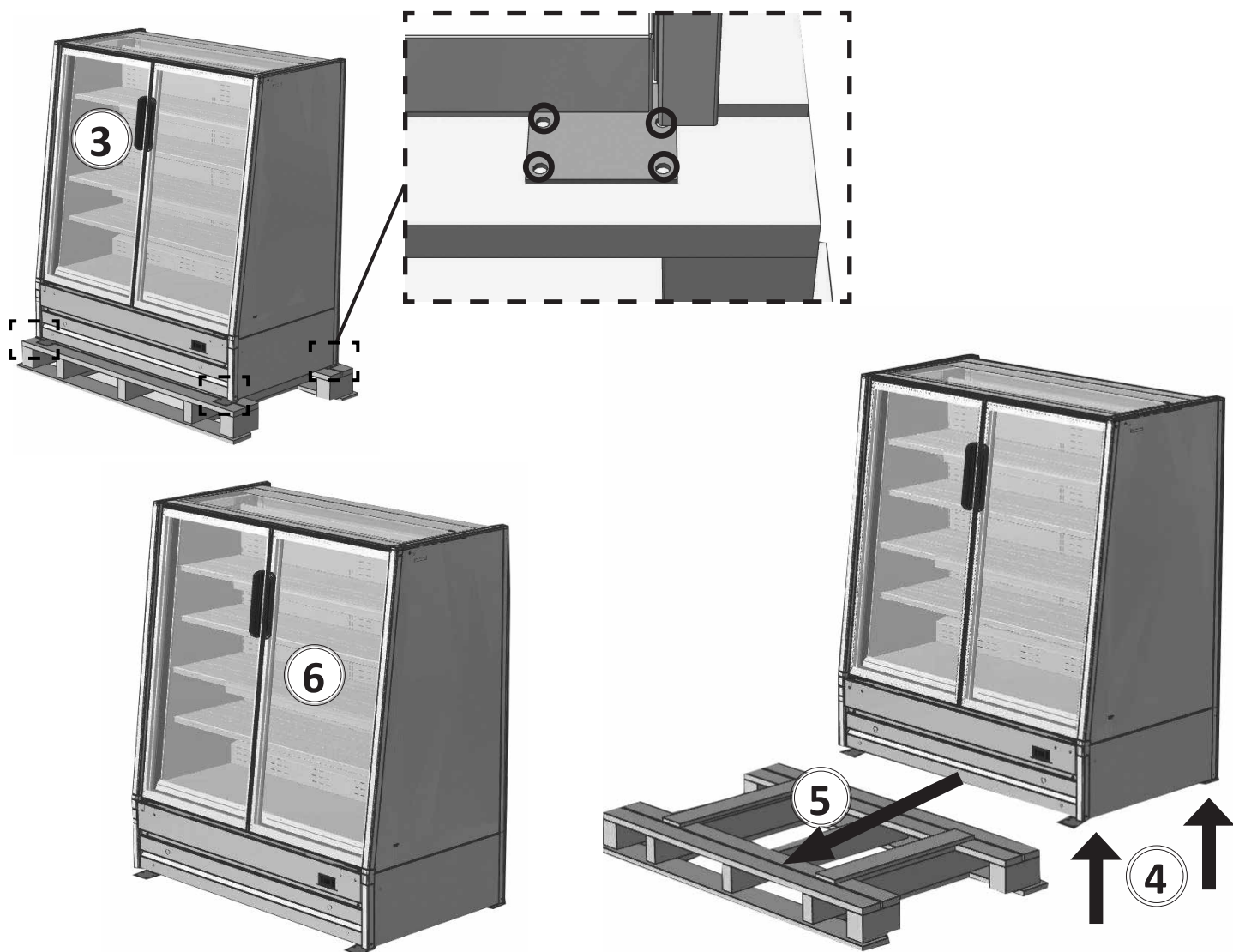
**ATTENZIONE!** Non utilizzare forche (transpallet o muletti) per la rimozione della base legno.



**Per disimballare il banco procedere nel seguente modo:**

1. Svitare le viti e rimuovere la gabbia in legno.
2. Rimuovere la copertura di plastica.
3. Svitare le 8 viti dal basamento in legno.
4. Utilizzando i carrelli elevatori sollevare il banco.
5. Rimuovere il basamento in legno.
6. Posizionare il banco regolando i piedini.



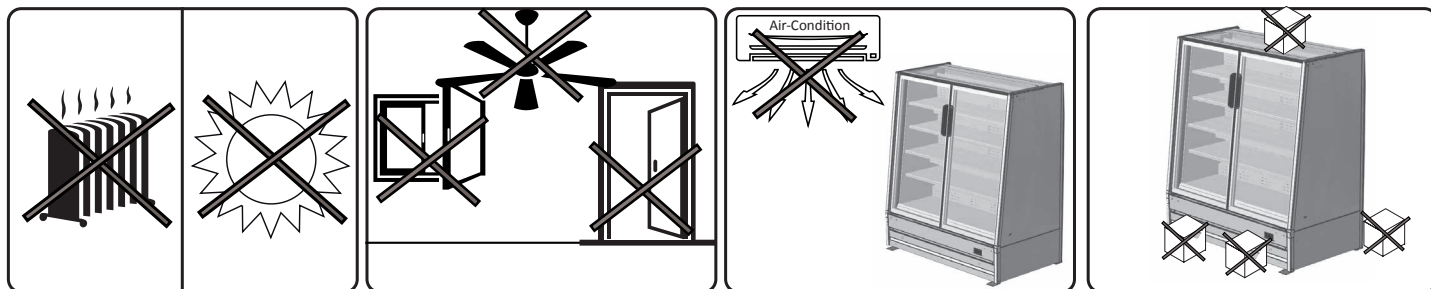


L' apparecchiatura, corredata o meno del proprio imballo, deve essere stoccata con cura all'interno dei magazzini o locali al riparo da interperie, agenti atmosferici e dall'esposizione diretta dei raggi del sole ad una temperatura compresa tra 0 e +40 °C.

## 6.2 SCELTA DEL LUOGO DI POSIZIONAMENTO

Per garantire un esercizio senza guasti del banco frigorifero, osservare assolutamente i seguenti punti:

- Non posizionare il banco refrigerato all'aperto.
- Non posizionare il banco refrigerato in prossimità di sorgenti termiche ad es. termosifoni.
- Evitare irradiazione solari dirette (ad es. attraverso finestre).
- Non esporre il banco refrigerato alle correnti d'aria di ventilatori o di porte aperte.
- Fare attenzione all'aria di scarico degli impianti di condizionamento/ventilazione.
- Non chiudere la zona inferiore del banco refrigerato con oggetti, ad es. scatole di cartone.
- È indispensabile che il gruppo condensatore sia in condizione di libero scambio d'aria; pertanto le griglie di aerazione non devono essere ostruite da scatole o altro e la distanza dal muro deve essere almeno di **10 cm**.



L'installazione e le riparazioni devono essere eseguite da un tecnico specializzato, in conformità alle istruzioni del produttore e nel rispetto delle norme locali vigenti in materia di sicurezza.

## 6.3 CONSIGLI PER IL RISPARMIO ENERGETICO

Per ottenere un risparmio energetico seguire i consigli qui sotto riportati:

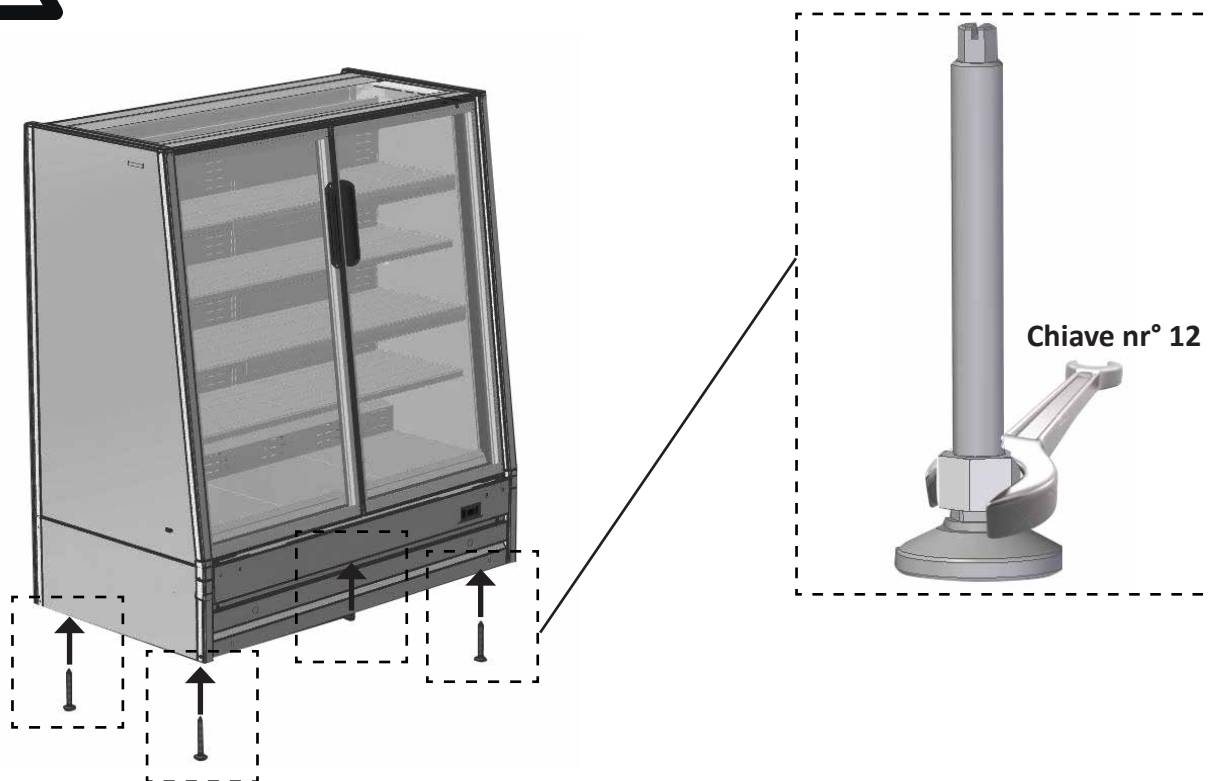
- Installare l'apparecchio in un locale asciutto e ben ventilato, lontano da fonti di calore (radiatore, piano di cottura e così via) e in una posizione non esposta direttamente alla luce del sole.
- Per garantire un'adeguata ventilazione, seguire le istruzioni di installazione. Una ventilazione insufficiente sul retro dell'apparecchio provoca un aumento del consumo energetico e una riduzione dell'efficienza del raffreddamento.
- Le temperature interne dell'apparecchio dipendono dalla temperatura ambiente, dalla frequenza di apertura delle porte e dal punto in cui viene collocato l'apparecchio. Questi fattori devono essere presi in considerazione quando si imposta il termostato. Ridurre allo stretto necessario l'apertura delle porte.
- Fare raffreddare alimenti bevande calde prima di introdurli nell'apparecchio.
- Il posizionamento dei ripiani nel frigorifero non ha effetto sull'utilizzo efficiente dell'energia.
- Il sistema di illuminazione all'interno del comparto frigorifero utilizza una luce LED, che garantisce al contempo un'illuminazione più efficace e un ridotto consumo energetico.

## 6.4 POSIZIONAMENTO



L'apparecchiatura è allestita con piedini regolabili per la stabilizzazione a pavimento.

**È assolutamente necessario dopo il posizionamento stabilizzare l'apparecchio al pavimento.**



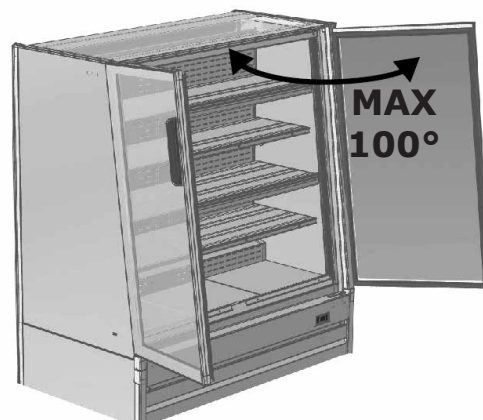
## 6.5 APERTURA PORTA



**Attenzione!**

**MASSIMO ANGOLO DI APERTURA PORTA = 100°**

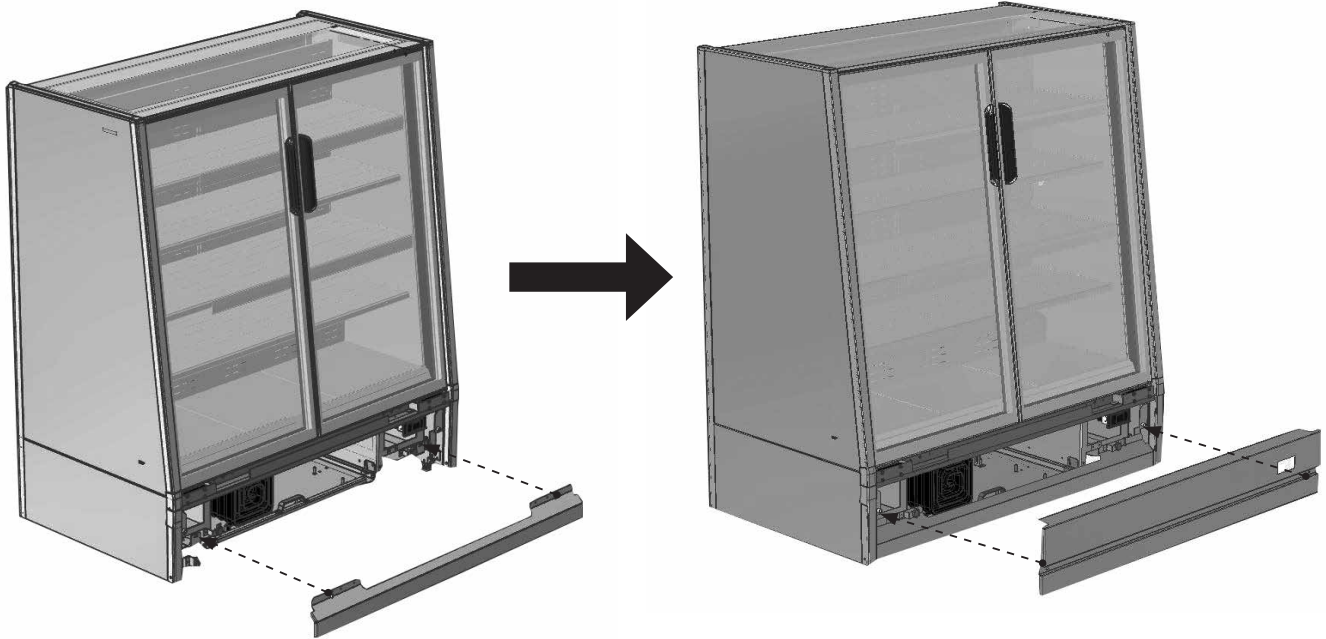
Per un corretto funzionamento della barra di torsione e per evitare eventuali cedimenti della porta o della cerniera occorre non forzare l'apertura della porta stessa per un angolo superiore ai 100°.



## 6.6 GRIGLIA ANTERIORE



Dopo aver posizionato il banco, avvitare la griglia anteriore con le viti che trovate in dotazione all'interno del banco.



## 6.7 CARICAMENTO



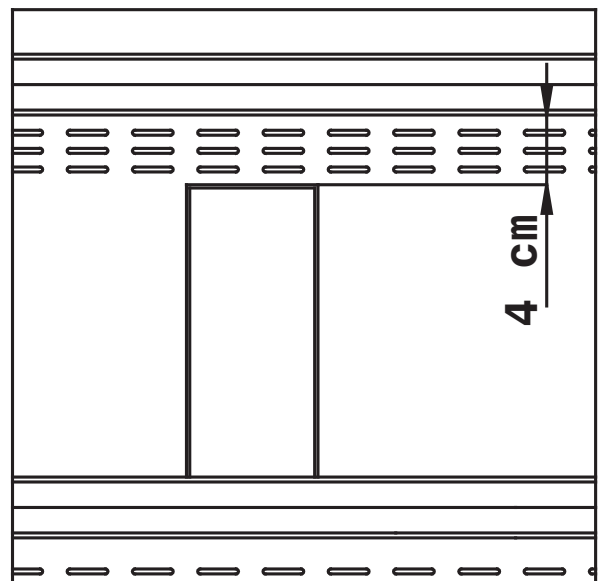
È fondamentale non superare i limiti di carico indicati al fine di non alterare la circolazione corretta di aria ed evitare così una temperatura del prodotto più elevata.



### EVITARE:

- Che il prodotto ivi collocato ostruisca completamente lo spazio predisposto.
- Di lasciare ripiani vuoti, per non creare turbolenze dannose al flusso regolare di aria refrigerata e per non consumare inutilmente energia.

Per una corretta circolazione dell'aria è necessario lasciare uno spazio libero di 4 cm tra il prodotto di ogni ripiano.



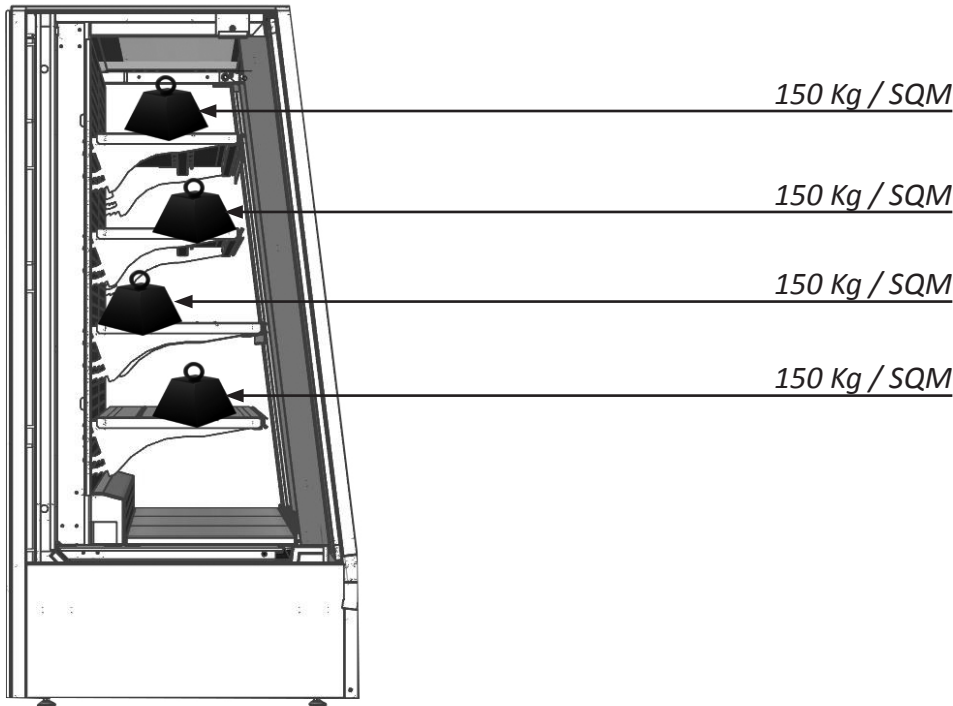
L'APPARECCHIO È DESTINATO ALLA SOLA CONSERVAZIONE DI PRODOTTI PRECONFEZIONATI.

## 6.8 CARICO MAX SU RIPIANI



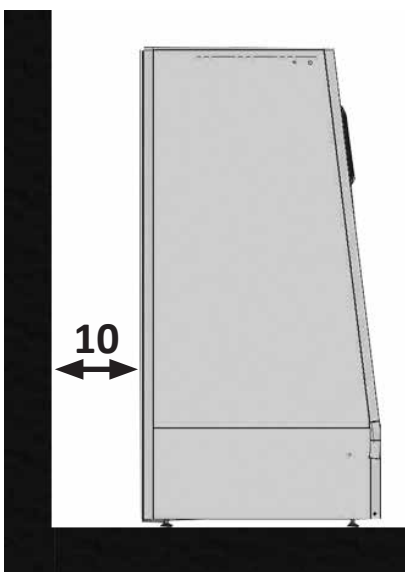
### Attenzione!

È assolutamente necessario rispettare i carichi max indicati (Kg) per ciascun ripiano onde evitare la deformazione o rottura.



## 6.9 ULTERIORI INFORMAZIONI

Dopo aver tolto l'imballo procedere ad una pulizia accurata di tutto il banco, utilizzando acqua tiepida e sapone neutro al 5% ed asciugandolo poi con un panno morbido; per le parti in vetro usare unicamente prodotti specifici evitando l'uso di acqua che può depositare sul vetro residui di calcare.



E' fondamentale rispettare le distanze indicate (cm) per una corretta installazione dell'apparecchio.

Le aperture di ventilazione non vanno ostruite per consentire il corretto funzionamento dell'apparecchio e per ragioni di sicurezza.

- L'apparecchio va sistemato in piano lontano da fonti di calore (radiatori, stufe etc.), non esposto ai raggi del sole.
- E' necessario che il gruppo condensatore sia in condizione di libero scambio d'aria, pertanto le zone di aerazione non devono essere ostruite da scatole o altro.
- Installare e posizionare l'apparecchio in modo che la spina di alimentazione sia facilmente accessibile.
- L'apparecchio non è idoneo a sopportare rovesciamenti di liquido sulla sommità dello stesso.
- Per questo non appoggiare o collocare contenitori di liquidi immediatamente al di sopra del banco frigorifero.



**L' APPARECCHIO NON E' IDONEO PER L' INSTALLAZIONE IN AMBIENTI CON PERICOLO DI INCENDIO O DI ESPLOSIONE O SOTTOPOSTI A RADIAZIONI.**

Le condizioni ambientali esterne per un regolare funzionamento dell'apparecchio sono specificate sulla targhetta dati tecnici.

## 6.10 MESSA IN SERVIZIO

Se il banco refrigerato è stato fortemente inclinato a causa del posizionamento o dei montaggio accessori, attendere minimo 3 ore prima della messa in funzione in modo da permettere all'olio lubrificante di raccogliersi nel compressore. Se questa prescrizione non viene osservata, la macchina frigorifera a compressione può essere danneggiata irreparabilmente.



Accertarsi che la tensione indicata sulla targhetta dati tecnici corrisponda a quella di rete.

**LA LINEA DI ALIMENTAZIONE ELETTRICA A CUI SARA' ALLACCIATO IL FRIGORIFERO DEVE ESSERE PROTETTA DA INTERRUTTORE DIFFERENZIALE AD ALTA SENSIBILITA' (In=16 A, Id = 30 mA) E COLLEGATO ALL' IMPIANTO GENERALE DI TERRA.**

**La messa a terra è necessaria ed obbligatoria per un corretto funzionamento dell'apparecchio. Per il collegamento non utilizzare assolutamente riduzioni, prolunghe, adattatori o prese multiple. Il collegamento deve avvenire pertanto in maniera DIRETTA alla rete di alimentazione.**

Il cavo deve essere ben teso, in posizione riparata da eventuali urti, non deve essere in prossimità di liquidi o acqua e a fonti di calore, non deve essere danneggiato.

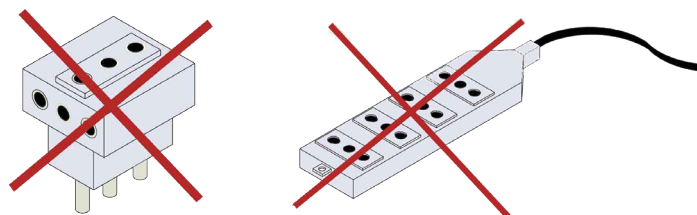
In caso di rottura del cavo di alimentazione del banco, esso deve essere sostituito dal costruttore oppure da un ente da esso preposto.



L'installazione deve essere effettuata secondo disposizioni del costruttore, da personale qualificato e in conformità alle vigenti normative elettriche dei paesi di destinazione del mobile.

Un'errata installazione può causare danni a persone, animali o cose, nei confronti del quale il costruttore non ha nessuna responsabilità.

**Il fabbricante declina ogni responsabilità per eventuali danni causati a persone o cose derivanti dalla mancata osservazione di questa norma.**



## 7. MANUTENZIONE

**ATTENZIONE!** Qualsiasi intervento effettuato sull'apparecchio da parte dell'utente richiede assolutamente il distacco della spina dalla presa di corrente.

**ATTENZIONE!** Utilizzare scarpe e guanti protettivi durante le operazioni di manutenzione.

Il Responsabile dell'apparecchio ha il dovere di controllare e rispettare le cadenze della manutenzione nella tabella sottoindicata.

OPERAZIONE	FREQUENZA	MANUTENZIONE ORDINARIA / STRAORDINARIA	PERSONALE AUTORIZZATO
Pulizia delle superfici esterne	In funzione dell'uso	Ordinaria	Utilizzatore
Pulizia delle parti interne accessibili (no uso utensili)	In funzione dell'uso	Ordinaria	Utilizzatore
Controllo cavo di alimentazione, spine e/o prese elettriche	Semestrale	Ordinaria	Utilizzatore
Controllo integrità guarnizioni di tenuta	Semestrale	Ordinaria	Utilizzatore
Controllare il buono stato delle targhe avvertenze	Semestrale	Ordinaria	Utilizzatore
Pulizia vaschetta raccolta acqua	In funzione dell'uso	Ordinaria	Assistenza tecnica
Controllo integrità tubazioni impianto frigo	Semestrale	Ordinaria	Assistenza tecnica
Ispezione dei cavi e connessioni interne di potenza	Semestrale	Ordinaria	Assistenza tecnica
Sostituzione lampade led	-	Straordinaria	Assistenza tecnica
Sostituzione del cavo di alimentazione	-	Straordinaria	Assistenza tecnica
Sostituzione pannello di controllo (centralina elettronica)	-	Straordinaria	Assistenza tecnica



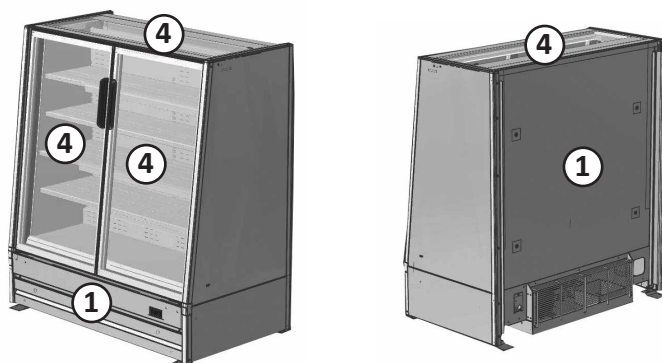
**Qualsiasi altra operazione di manutenzione non prevista nei punti precedenti, va effettuata dai centri di assistenza autorizzati dai nostri rivenditori o da personale qualificato.**

## 8. PULIZIA

### 8.1 PULIZIA ESTERNA

Per una buona conservazione delle superfici dell'apparecchio **operare come segue:**

- ① **MOBILE ESTERNO:** Quando è necessario pulire delicatamente il mobile esterno usare un panno morbido imbevuto di soluzione di acqua e detersivo neutro.
- ② **SUPERFICI IN ACCIAIO INOSSIDABILE:** Lavare con acqua tiepida e saponi neutri ed asciugare con panno morbido; evitare pagliette o lana di acciaio che possono deteriorare le superfici.
- ③ **SUPERFICI IN MATERIALE PLASTICO:** Lavare con acqua e saponi neutri, sciacquare ed asciugare con panno morbido; evitare assolutamente l'uso di alcool, acetone e solventi che deteriorano permanentemente le superfici.
- ④ **SUPERFICI IN VETRO:** Usare unicamente prodotti specifici per la pulizia dei vetri. Non è consigliabile usare acqua in quanto può depositare calcare sulla superficie del vetro.



### 8.2 PULIZIA INTERNA

Per le operazioni di pulizia della vasca interna procedere come segue:

1. Togliere il prodotto dall'interno della vasca.
2. Staccare la spina di alimentazione.
3. Prima di cominciare l'operazione aspettare che la temperatura in vasca sia uguale a quella esterna.
4. Lavare accuratamente l'interno vasca con sapone neutro, senza usare grosse quantità di acqua che potrebbero compromettere la funzionalità delle motoventole sostituite.
5. Sciacquare e sciugare con cura.
6. Riattivare l'apparecchio ed aspettare che vada in temperatura prima di riempirlo nuovamente.



**Non usare getti d'acqua nelle operazioni di pulizia: si possono danneggiare le parti elettriche.**  
**Non usare dispositivi meccanici o altri mezzi per accelerare il processo di sbrinamento, diversi da quelli raccomandati dal costruttore.**

## 9. SPEGNIMENTO PROLUNGATO

Se la macchina rimane inattiva per lunghi periodi di tempo occorre effettuare le seguenti operazioni preliminari:

- Togliere la spina dalla presa di corrente;
- Pulire bene ed asciugare l'apparecchio;
- Coprire l'apparecchio con un telo posizionandolo in un luogo asciutto e riparato.



## 10. REGOLAZIONE TEMPERATURA E COMANDI

Questo apparecchio frigorifero è equipaggiato di una centralina elettronica per il mantenimento automatico della temperatura all'interno della vasca. **La centralina è tarata in fabbrica e non deve essere toccata dall'utilizzatore.** Soltanto nel caso in cui la temperatura media interna risulti non soddisfacente, si può agire come segue: La centralina è tarata in fabbrica e non deve essere toccata dall'utilizzatore.

Soltanto nel caso in cui la temperatura media interna risulti non soddisfacente, si può agire come segue:

- **Premere il pulsante (Set) (2 sec.)** per visualizzare il valore del set point impostato.
- **Premere il pulsante (▲) o il pulsante (▼)** per incrementare o decrementare il valore del set point impostato.
- **Premere il pulsante (Set)** per memorizzare il **nuovo** valore del set point impostato.



LED	MODO	SIGNIFICATO
	Acceso	Compressore attivo
	Lampeggiante	Ritardo contro partenze ravvicinate
	Acceso	Sbrinamento in corso
	Lampeggiante	Sgocciolamento in corso
	Acceso	Ventole attive
	Lampeggiante	Ritardo accensione ventole in corso
	Acceso	Si è verificato allarme di temperatura
	Acceso	Ciclo continuo in corso

LED	MODO	SIGNIFICATO
	Acceso	Energy saving in corso
	Acceso	Luce accesa
<b>AUX</b>	Acceso	Ausiliario attivo
<b>°C</b>	Acceso	Unità di misura
	Lampeggiante	Programmazione
<b>ECO</b>	Acceso	Energy saving in corso

## 11. SMARTIMENTO MATERIALI ESAUSTI

**AVVERTENZE PER IL CORRETTO SMALTIMENTO DEL PRODOTTO AI SENSI DELLA DIRETTIVA EUROPEA 2002/96/EC**  
Alla fine della sua vita utile il prodotto non deve essere smaltito insieme ai rifiuti urbani.

Può essere consegnato presso gli appositi centri di raccolta differenziata predisposti dalle amministrazioni comunali, oppure presso i rivenditori che forniscono questo servizio.

Smaltire separatamente un elettrodomestico consente di evitare possibili conseguenze negative per l'ambiente e per la salute derivanti da un suo smaltimento inadeguato e permette di recuperare i materiali di cui è composto al fine di ottenere un importante risparmio di energia e di risorse. Per rimarcare l'obbligo di smaltire separatamente gli elettrodomestici, sul prodotto è riportato il marchio del contenitore di spazzatura mobile barrato.



Il simbolo sul prodotto o sulla confezione indica che il prodotto non deve essere considerato come un normale rifiuto domestico, ma deve essere portato nel punto di raccolta appropriato per il riciclaggio di apparecchiature elettriche ed elettroniche. Provvedendo a smaltire questo prodotto in modo appropriato, si contribuisce a evitare potenziali conseguenze negative, che potrebbero derivare da uno smaltimento inadeguato del prodotto.

Per informazioni più dettagliate sul riciclaggio di questo prodotto, contattare l'ufficio comunale, il servizio locale di smaltimento rifiuti o il negozio in cui è stato acquistato il prodotto.



L'apparecchio contiene olio, gas refrigerante infiammabile, parti in plastica, parti metalliche e vetro.

### ATTENZIONE!

L'isolamento poliuretano utilizza come espandente CICLOPENTANO, una sostanza senza effetti sull'ambiente, ma infiammabile.

Per garantire la massima cura per gli aspetti ambientali all'atto della demolizione si raccomanda di non abbandonare mai l'apparecchio nell'ambiente.

Non gettate l'imballo dell'apparecchio nella spazzatura bensì selezionate i vari materiali quali: polistirolo, cartone, sacchi di plastica.

La demolizione dell'apparecchio ed il recupero dei materiali componenti deve avvenire nel rispetto delle locali normative vigenti in materia.

## 12. INCONVENIENTI E SOLUZIONI

Gli inconvenienti di funzionamento che si riscontrano negli apparecchi frigoriferi sono dovuti, nella maggioranza dei casi ad installazione elettrica difettosa.

Si tratta quindi di cause che possono essere facilmente eliminate sul posto.

<b>L'APPARECCHIO NON FUNZIONA</b>		
<b>CAUSA</b>	<b>SOLUZIONE</b>	<b>PERSONALE AUTORIZZATO</b>
Controllare che non manchi corrente	Inserire la spina	Utilizzatore
Controllare che la spina sia correttamente inserita	Inserire correttamente la spina	Utilizzatore
Controllare che il cavo di alimentazione non sia rotto	Sostituire il cavo spina	Assistenza tecnica

**Nel caso l'interruzione elettrica non dipendesse da questi motivi chiamare immediatamente il più vicino centro di assistenza e procedere allo svuotamento completo ed allo stoccaggio immediato del prodotto in celle o frigoriferi atti a mantenerne la temperatura di conservazione.**

<b>LA TEMPERATURA INTERNA NON È SUFFICIENTEMENTE BASSA</b>		
<b>CAUSA</b>	<b>SOLUZIONE</b>	<b>PERSONALE AUTORIZZATO</b>
Controllare la perfetta chiusura della porta	Chiudere correttamente	Utilizzatore
Controllare che il caricamento dell'apparecchio sia corretto	Caricare il prodotto correttamente	Utilizzatore
Controllare che l'apparecchio non si trovi vicino a fonte di calore	Posizionare correttamente l'apparecchio	Utilizzatore
Controllare che non vi sia un eccessivo di ghiaccio sull'evaporatore	Sbrinare l'apparecchio	Utilizzatore
Controllare l'impostazione della temperatura	Impostare la temperatura corretta	Assistenza tecnica

**Se il mancato raffreddamento non dovesse dipendere da questi motivi, o se dovesse persistere anche dopo le verifiche sopra consigliate, chiamare immediatamente il più vicino centro di assistenza.**

<b>L'APPARECCHIO È RUMOROSO</b>		
<b>CAUSA</b>	<b>SOLUZIONE</b>	<b>PERSONALE AUTORIZZATO</b>
Controllare che tutte le viti e bulloni siano ben serrati	Avvitare le viti	Utilizzatore
Controllare che l'apparecchio sia ben livellato	Posizionare correttamente l'apparecchio	Utilizzatore
Controllare che qualche tubo o pala dei ventilatori non siano in contatto con altre parti dell'apparecchio	Spegnere il banco e distaccare i particolari che sono a contatto; in caso il problema continui contattare il servizio assistenza.	Assistenza tecnica

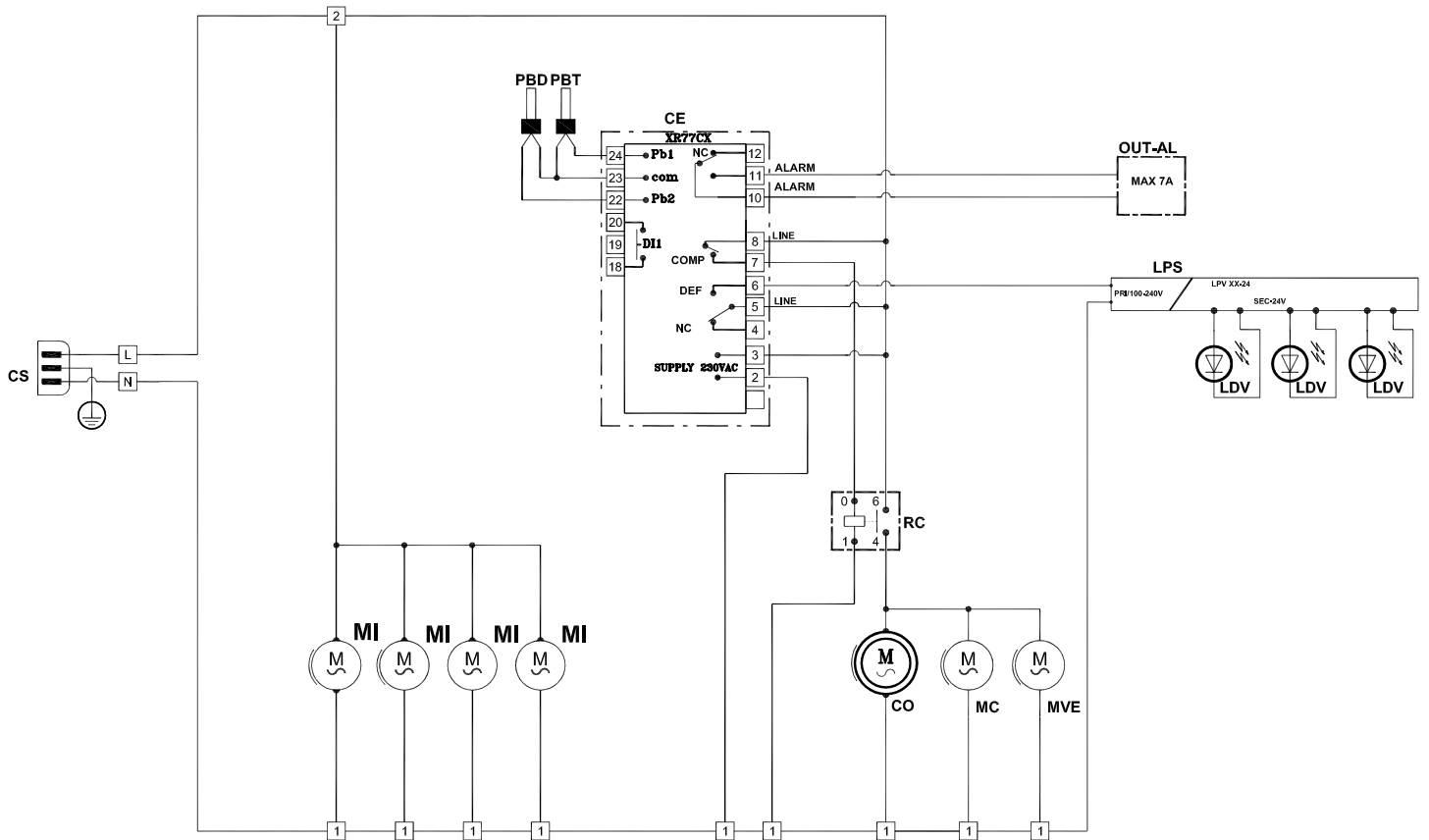
**Se il disturbo persistesse rivolgersi al più vicino centro di assistenza.**

# 13. SCHEMA ELETTRICO

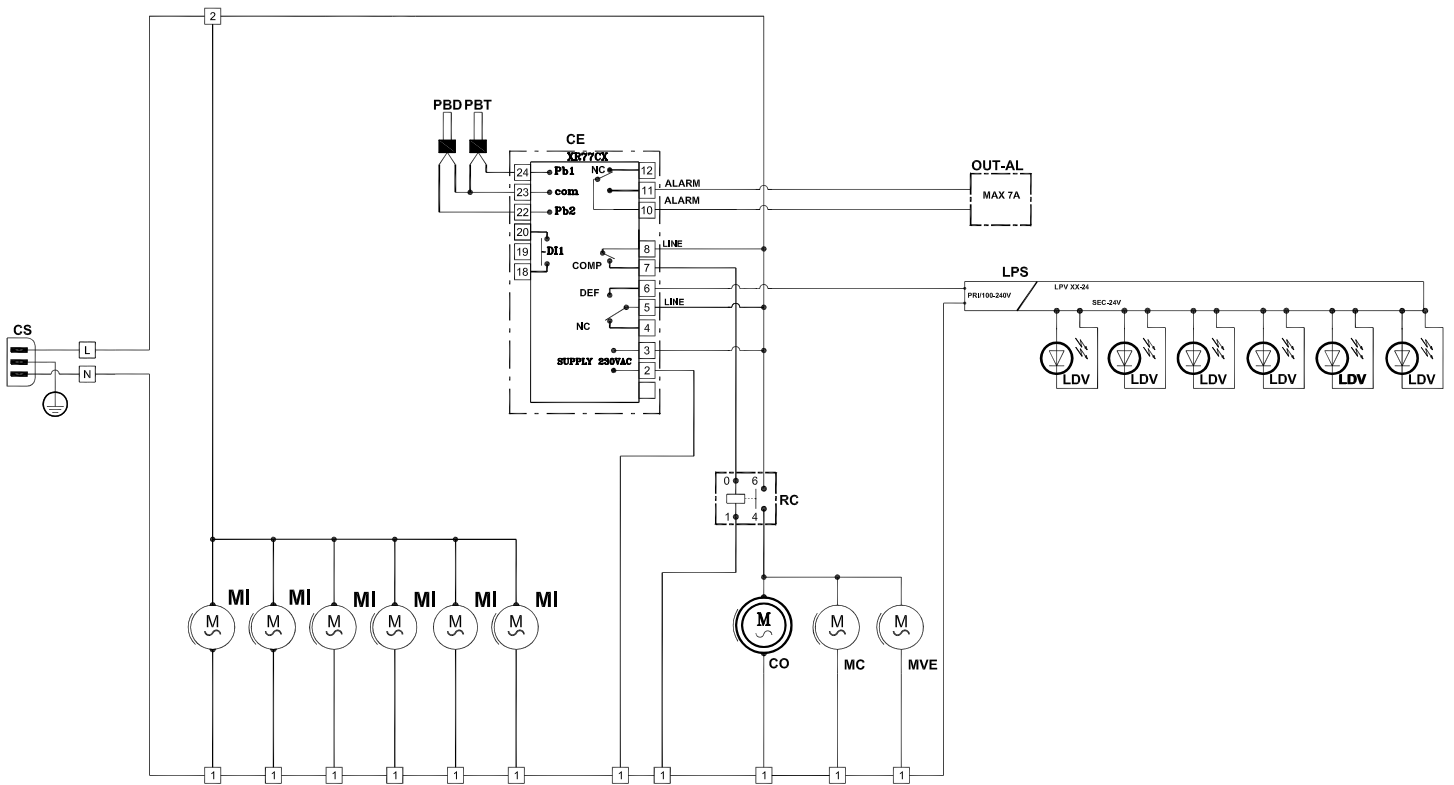
## 13.1 LEGENDA SCHEMA ELETTRICO

REF	DISPOSITIVO
CE	Centralina elettronica
CO	Compressore
CS	Cavo spina
LDV	Lampada led interno vasca
LPS	Alimentatore switching
MC	Motoventola condensatore
MI	Motoventola interna
MVE	Motoventola vaschetta raccolta condensatore
OUT-AL	Uscita allarme (Max 7A)
PBD	Sonda evaporatore
PBT	Sonda temperatura
RC	Relè compressore

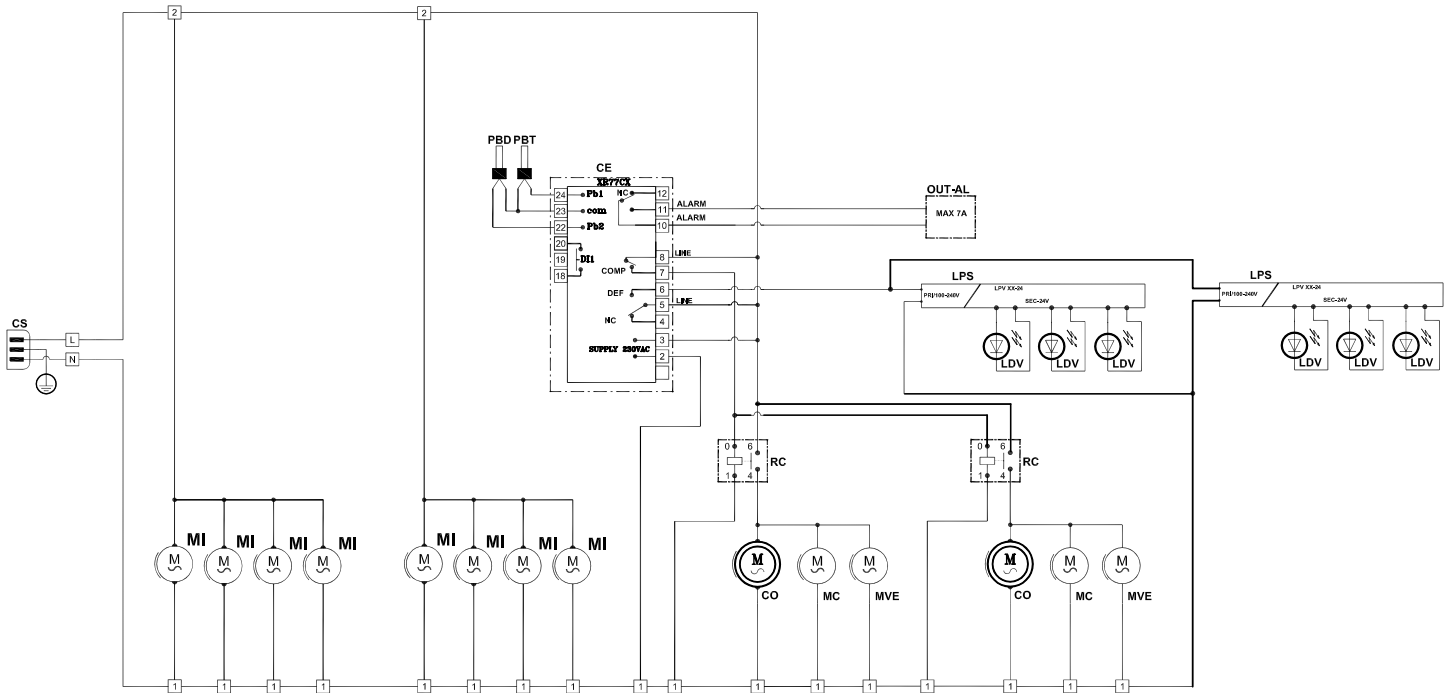
## 13.2 SCHEMA ELETTRICO MAMBO NEXT 125



# 1.3 SCHEMA ELETRICO MAMBO NEXT 188



# 13.4 SCHEMA ELETRICO MAMBO NEXT 250



This manual was drafted in a simple and rational manner to allow you to fully understand your equipment.

You are advised to read the content carefully and keep it with the equipment. The manufacturer cannot be held in any way liable for damage caused to people or property due to non-compliance with warnings contained in this manual.

Anyone using this equipment should read this user manual.

**All uses of the unit NOT specified in this manual are prohibited.**

## INDEX

<b>1 - OVERALL DESCRIPTION</b>	PAG. 24
<b>2 - TECHNICAL SPECIFICATIONS</b>	PAG. 25
2.1 - TECHNICAL SPECIFICATIONS MAMBO NEXT 125	PAG. 25
2.2 - TECHNICAL SPECIFICATIONS MAMBO NEXT 188	PAG. 25
2.3 - TECHNICAL SPECIFICATIONS MAMBO NEXT 250	PAG. 26
<b>3 - NOTES AND WARNINGS</b>	PAG. 27
<b>4 - EQUIPMENT IDENTIFICATION</b>	PAG. 27
<b>5 - SAFETY</b>	PAG. 28
5.1 - SAFETY WARNINGS FOR THE APPLIANCES USING R290 COOLING FLUID (PROPANE)	PAG. 28
5.2 - USE	PAG. 28
5.3 - SAFETY INFORMATION	PAG. 29
<b>6 - INSTALLATION</b>	PAG. 30
6.1 - STORAGE AND DISMANTLING	PAG. 30
6.2 - SELECTING THE PLACE OF INSTALLATION	PAG. 31
6.3 - ENERGY SAVING TIPS	PAG. 32
6.4 - POSITIONING	PAG. 32
6.5 - DOOR OPENING	PAG. 32
6.6 - FRONT GRID	PAG. 33
6.7 - LOADING	PAG. 33
6.8 - MAX LOAD ON SHELVES	PAG. 34
6.9 - FURTHER INFORMATION	PAG. 34
6.10 - PUTTING INTO OPERATION	PAG. 35
<b>7 - MAINTENANCE</b>	PAG. 35
<b>8 - CLEANING</b>	PAG. 36
8.1 - OUTER CLEANING	PAG. 36
8.2 - INNER CLEANING	PAG. 36
<b>9 - PROLONGED SWITCH OFF</b>	PAG. 36
<b>10 - TEMPERATURE SETTING AND CONTROLS</b>	PAG. 37
<b>11 - DISPOSAL OF USED MATERIALS</b>	PAG. 37
<b>12 - MALFUNCTIONS AND REMEDIES</b>	PAG. 38
<b>13 - SCHEMA ELETTRICO</b>	PAG. 39
14.1 - WIRING DIAGRAM LEGEND	PAG. 39
14.2 - MAMBO NEXT 125 WIRING DIAGRAM	PAG. 39
14.3 - MAMBO NEXT 188 WIRING DIAGRAM	PAG. 40
14.4 - MAMBO NEXT 250 WIRING DIAGRAM	PAG. 40

## SYMBOLS IN THE MANUAL

The manual uses some symbols to draw the reader's attention and highlight certain aspects which are particularly important to cover.

The meaning of the various symbols used follows:



**ATTENTION!** - Information on operator safety for refilling and the intactness of the machine and products.



**ATTENTION!** - Information on operator safety for refilling and the intactness of the machine and products.



**DANGER!** - Electrical powered parts



**DANGER!** - Danger of inflammability.

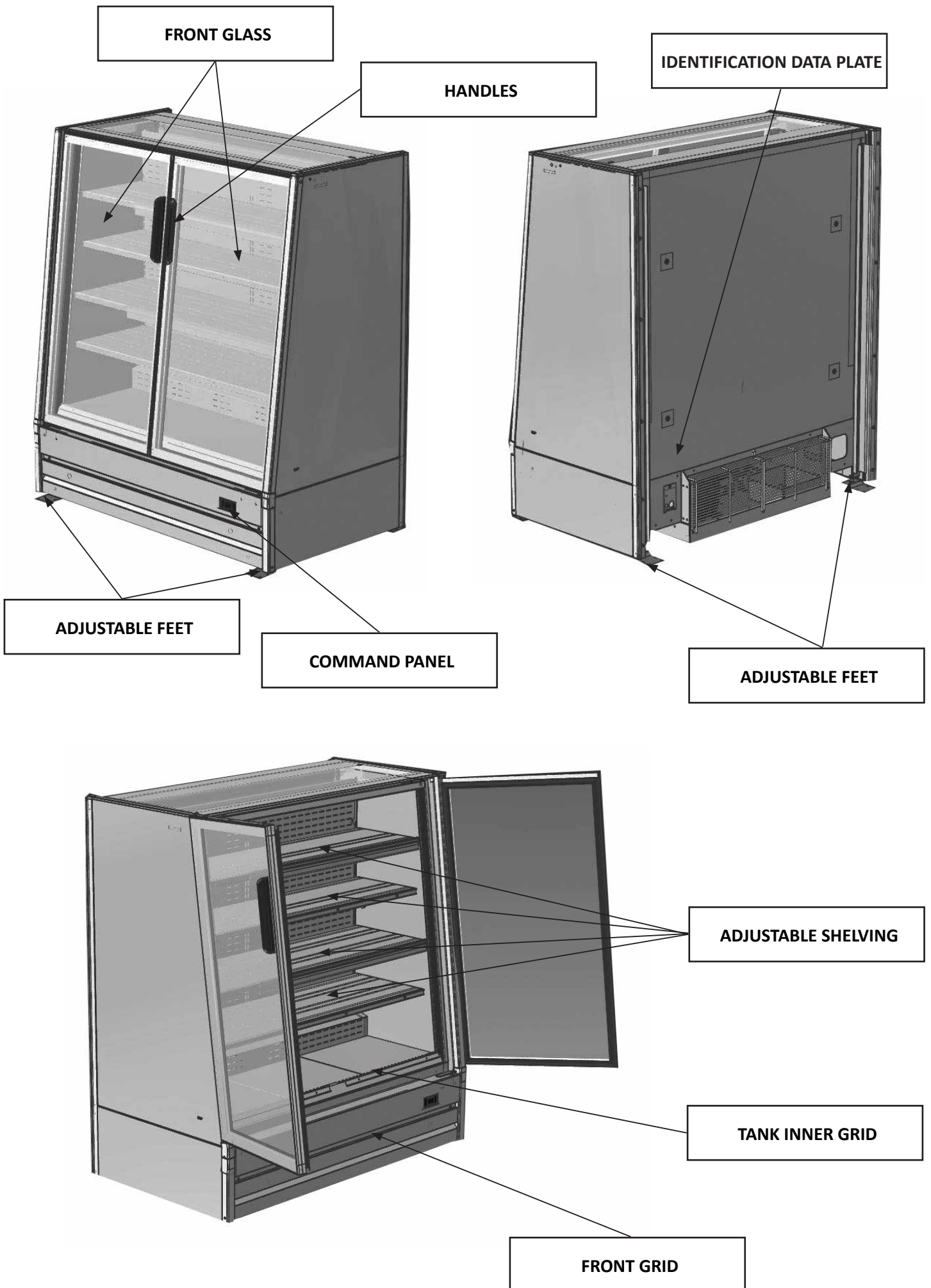


**ATTENTION!** - Operations should only be carried out by staff specialising in extraordinary maintenance and repairs.



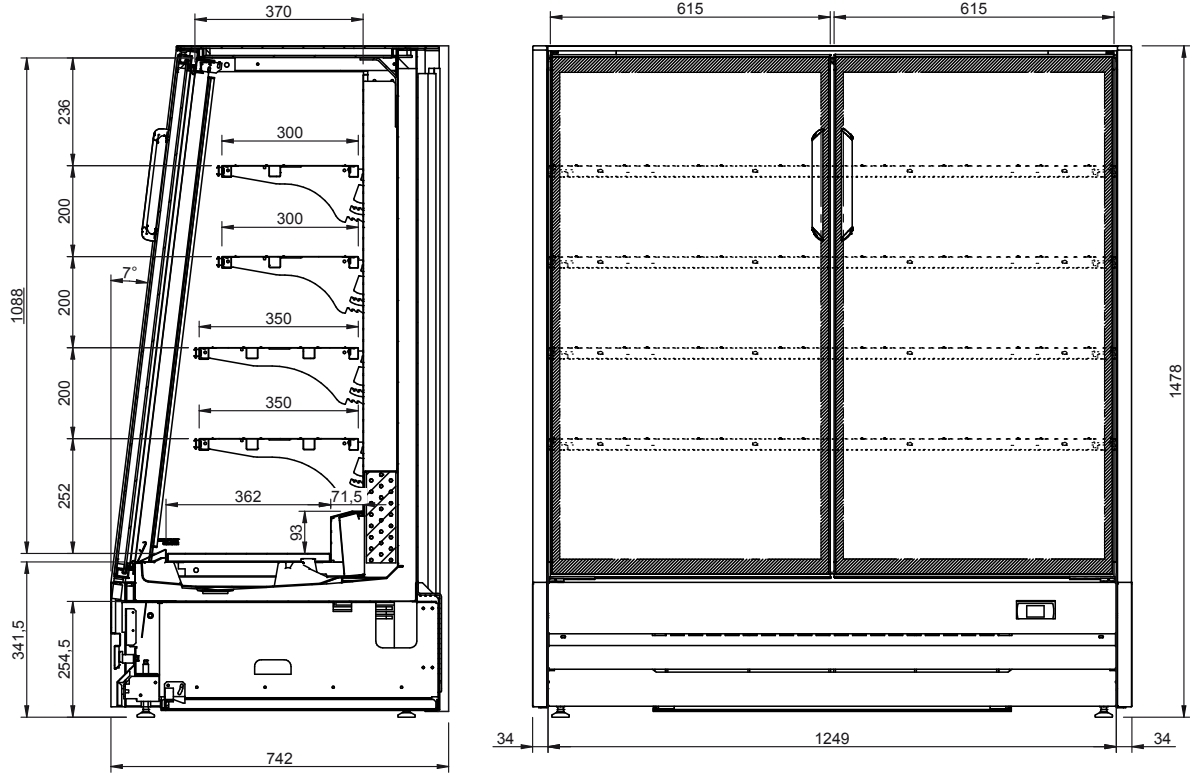
**ATTENTION!** - Use forklifts, pallet trucks, with adequate characteristics, driven by qualified staff.

# 1. OVERALL DESCRIPTION

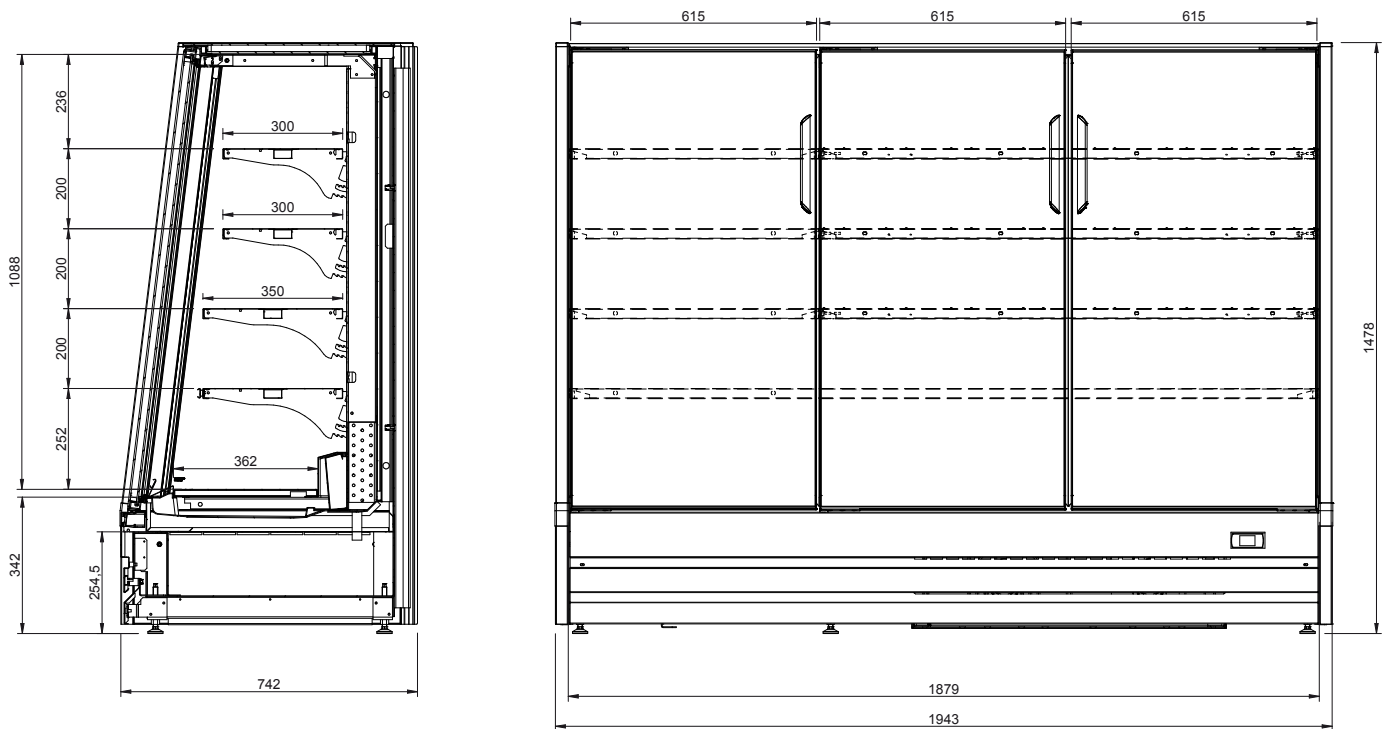


## 2. TECHNICAL SPECIFICATION

### 2.1 MAMBO NEXT 125 TECHNICAL SPECIFICATION

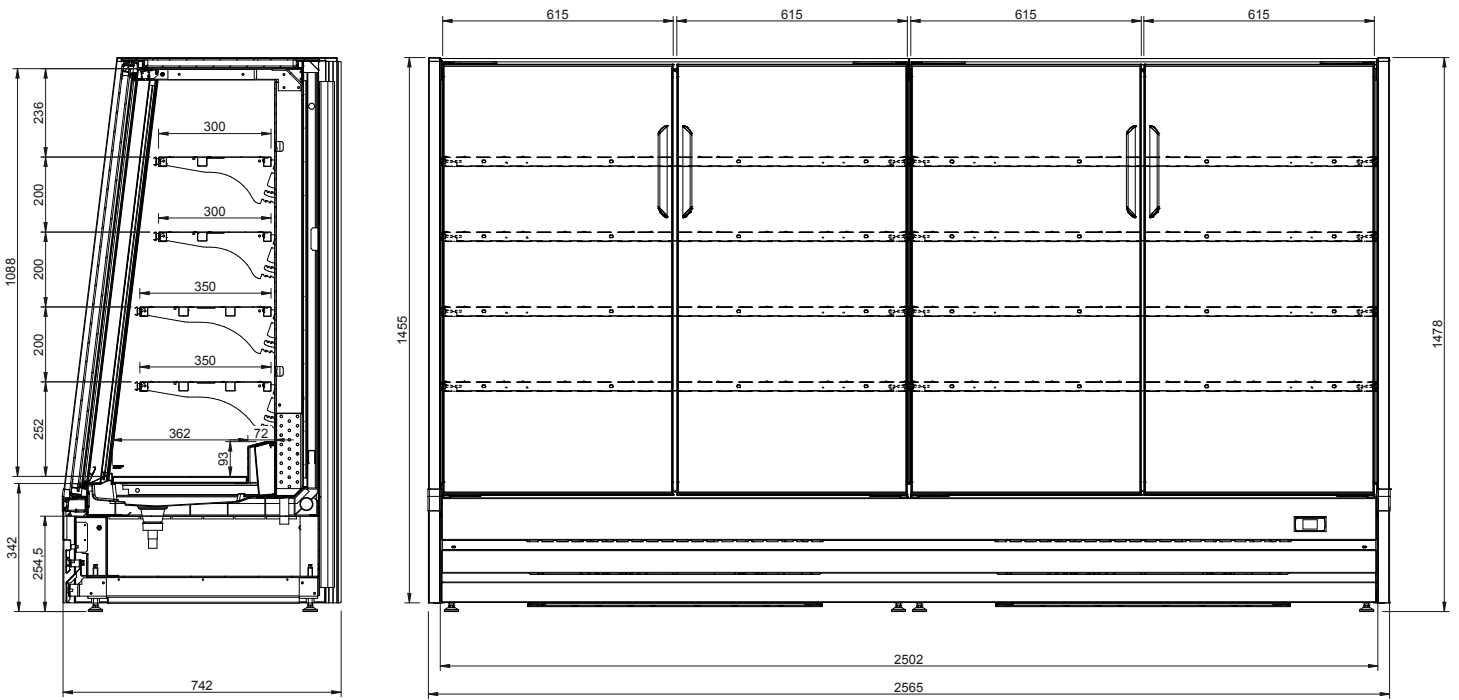


### 2.2 MAMBO NEXT 188 TECHNICAL SPECIFICATION





## 2.3 MAMBO NEXT 250 SPECIFICATION



	<b>125</b>	<b>188</b>	<b>250</b>
External dimensions (Width x depth x High) (mm)	1317 x 742 x 1478	1943 x 742 X 1478	2555 x 742 X 1478
Gross volume (Liters)	574	860	1148
Net volume (Liters)	378	580	756
Refrigeration	Fan	Fan	Fan
Defrosting	Automatic	Automatic	Automatic
Climate class	3	3	3
Temperature classification	M0 (+4°C / -1°C)	M0 (+4°C / -1°C)	M0 (+4°C / -1°C)
Refrigerant	R290	R290	R290
Electrical power supply (V / Hz)	230 / 50	230 / 50	230 / 50
Doors	2	3	4

### 3. NOTES AND WARNINGS



The content of this manual is technical and the property of EPTA s.p.a. It is forbidden to reproduce, distribute or modify entirely or partially its content without written authorisation. The owner company safeguards its rights pursuant to legislation in force.

**Read the manual carefully and adhere to the contents before installing and using the appliance.**

The company cannot be held in any way liable for any damage to people, animals or the product conserved in the event of:

- Improper use of the equipment or use by unsuitable or unauthorised staff.
- Non-compliance with the standards in force
- Incorrect installation and/or faulty power supply
- Non-compliance with this manual
- Non-compliance with the maintenance program
- Unauthorised changes
- Installation of non-original spare parts on equipment
- Installation and use of the equipment for purposes other than those characterising design and sale
- Tampering with or damage to the power supply cable

Responsibility for application of the safety provisions outlined below is the responsibility of the technical staff responsible for the activities planned on the equipment, who must ensure the authorised staff:

- Are qualified to perform the task requested
- Know and strictly comply with the provisions contained in this document
- Know and apply the general safety standards applicable to the equipment



Tampering with or unauthorised replacement of one or more parts of the equipment, use of accessories that change its use and use of spare parts differing from those recommended can cause risks of accidents.



Any intervention on the equipment strictly requires disconnection of the power socket and however no guard (grids, casings) should be removed by unqualified staff; strictly avoid operating the freezer with these guards removed.

### 4. EQUIPMENT IDENTIFICATION

- Located on the plate affixed to the machine to detect the technical data.
- Check the model and power supply voltage before carrying out any operation.
- If discrepancies are found, immediately contact the manufacturer or the company that supplied the equipment.

1. Manufacturer
2. Code
3. Conformity marking
4. Power supply voltage (V)
5. Power supply frequency (Hz)
6. Absorbed electrical power (W)
7. Absorbed electrical power in defrosting (W)
8. Light max. power (W)
9. Gross volume
10. Type and quantity of refrigerant
11. Climate class

 EPTA S.p.A. PLANT Casale Monferrato ITALY		 XC0373413CA0043	
SN XXXXXXXXXXXX		REF XXXXXXXXXXXX	
Nennleistung Rated Assigné Norminale Nominal		230V ~ 50Hz	XXX W XXX A
Abtauung Defrosting Dégivrage Sbrinatorio Descongelamento		XXX W XXX A	Kältemittel Refrigerant Refrigerante Refrigerante
Heizungssystem Heating Systems Systèmes chauffants Sistemi di riscaldamento Sistema DE calefacción		XXX W	Kimaklasse Climate Class Classe Climatique Classe Climática
VOLUME LORDO GROSS VOL		XXXX L	Isolationsgas ( blähgas ) Insulation blowing gas Agent moussant d' isolation Gas espandente isolamento Agente espumante
Read Operator's Manual available at www.eptarefrigeration.com or calling +39 0437 968379		Index Protection Index Protection Index Protection Index Protection	Kimaklasse Climate Class Classe Climatique Classe Climática

\*Example of data plates



**It is strictly forbidden to remove, tamper with the plate and change or alter the data contained in it.**

## 5. SAFETY

### 5.1 SAFETY WARNINGS FOR THE APPLIANCES USING R290 COOLING FLUID (PROPANE)



Propane is a natural gas that doesn't affect the environment but is inflammable. It is therefore essential to ensure that all refrigerant pipes are not damaged before connecting the appliance to the mains supply.

Every 8 gr. Of refrigerant, the installation room must have a 1 m<sup>3</sup> minimum volume. The amount of refrigerant of the appliance is indicated on the rating plate of the device. In the event of leakage of the refrigerant, avoid using open flames or sources of ignition in the vicinity of the area of the leak. Be careful not to not damage the refrigerant circuit pipes during positioning, installation and cleaning.

**Avoid using naked flames or sparks inside the appliance.**



#### IN THE EVENT OF DAMAGE:

- Keep the appliance far from flames or ignition sources.
- Ventilate the room well for a few minutes.
- Switch off the equipment, remove the power supply plug.
- Inform customer service
- The higher the refrigerant content in the equipment, the larger the room must be hosting the equipment.
- In rooms that are too small, a mix of flammable air and gas can form in the event of a leak.



**WARNING!** Do not damage the refrigerant circuit.

**WARNING!** Do not damage the inner or outer walls of the appliance: the refrigerant fluid circuit may be damaged. In case of damage to the walls, do not start the appliance and contact a qualified service technician.

**WARNING!** This appliance must only be installed by suitably qualified personnel in order to reduce the risks connected with flammability.



#### ATTENTION!

**Maintenance must be carried out by technical staff trained and enabled for intervention on the flammable refrigerants.**

### 5.2 USE

**THE EQUIPMENT MUST ONLY BE USED TO CONSERVE, DISPLAY AND SELL BEVERAGES IN CANS OR BOTTLES. THE APPLIANCE IS INTENDED FOR THE SOLE STORAGE OF PRE-PACKAGED PRODUCTS.**

The manufacturer cannot be held liable for damage caused by people, property or the equipment itself due to display of products other than the afore-specified.




















**WARNING!** Do not use electrical appliances inside the compartments of the appliance for storing frozen foods if these are not those recommended by the manufacturer.

**WARNING!** Never use mechanical devices or any other means to accelerate the defrosting process, other than those recommended by the manufacturer.

**WARNING!** Keep the ventilation openings in the appliance casing or in the recessed structure clear of obstructions.

**WARNING!** Do not store explosive substances such as aerosol cans with flammable propellant in this appliance.

## 5.3 SAFETY INFORMATION

-   Read the manual carefully and adhere to the contents before installing and using the appliance.
-  Always keep the instructions manual safe and if the appliance is sold, hand it over to the new owner.
-   This equipment is very dangerous if left exposed to rain, thunderstorms or bad weather with the power cable plugged into the power socket.
-  The children must be supervised to ensure that they do not play with the appliance.
-  The equipment must not be used by persons (including children) whose physical, sensorial, or mental capacities are reduced, or who lack experience and know-how, unless they have been provided, by means of a person responsible for their safety, with suitable monitoring or instructions about the use of the equipment.  
Children must be monitored to ensure they do not play with the equipment.
-  Do not ever touch or handle the appliance with bare feet or with wet hands and feet.
-  The packaging materials, such as plastic bags, polystyrene, plastic cable ties, must not be left in reach of children as they are potential sources of danger.
-  Do not let children play with the appliance e.g. sitting in the baskets or rocking on or holding the cover, the cooler may overturn, or any items placed on top of it may fall down.
-  After installing the appliance make sure that it is not positioned on the power cable.
-  To disconnect the appliance from the mains, take out the plug.  
Do not pull the power cable out of it.
-  If the coolant circuit is damaged, it is strictly necessary to turn off the lights.
-  Do not store explosives, such as pressurized containers with flammable propellant, in this appliance.
-  Never connect the cabinet to the power supply if it is damaged ( in transit or otherwise).  
When in doubt, contact your service organization or dealer.
-  If the supply cord is damaged, it must be replaced by the manufacturer, its service agent or similarly qualified persons in order to avoid a hazard.
-  Electronic elements may only be replaced by a qualified electrician or person with experience in electrical engineering.

# 6. INSTALLATION

## 6.1 STORAGE AND DISMANTLING

During unloading and movement operations, avoid tilting the machine and avoid sudden manoeuvres.

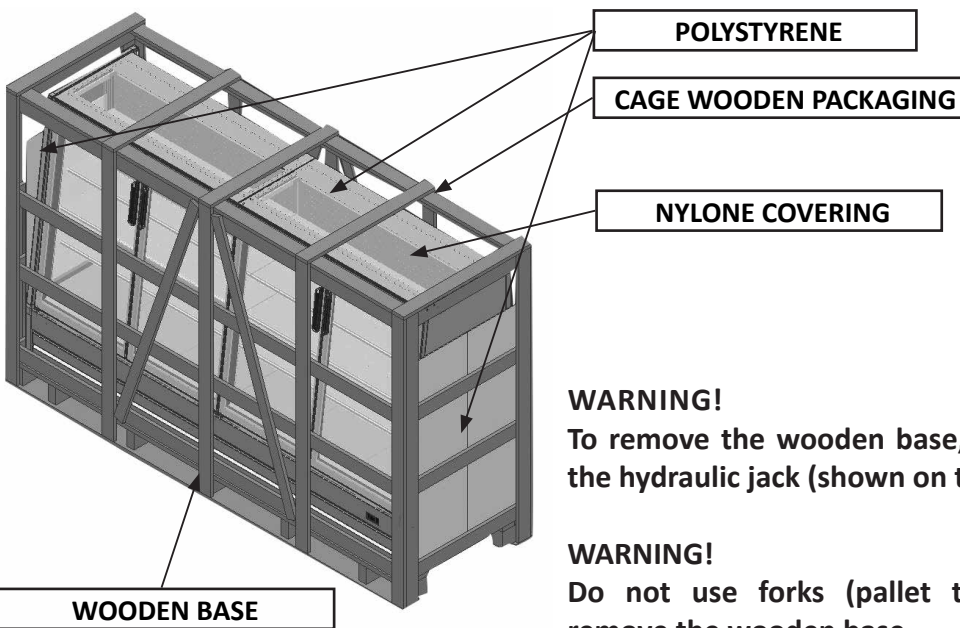
**WARNING!** Use protective gloves during unpacking and installation operations.



The unit is shipped anchored onto a wooden base and protected by corner posts, cardboard top and nylon wrapping. Keep all packaging away from children. For each subsequent handling of the cabinet, the use of the wooden platform is recommended. Carefully remove the packaging, taking care not to damage the components and not to throw away those that will be needed for assembly.



The unit is shipped anchored onto a wooden base and protected by corner posts, cardboard top and nylon wrapping. It must only be handled using a fork lift truck with adequate power to the load. Positioning the appliance horizontally or on its side or upside down is to be strictly avoided. The equipment **MUST** be kept vertical.



**WARNING!**

To remove the wooden base, only use the hydraulic jack (shown on the side).

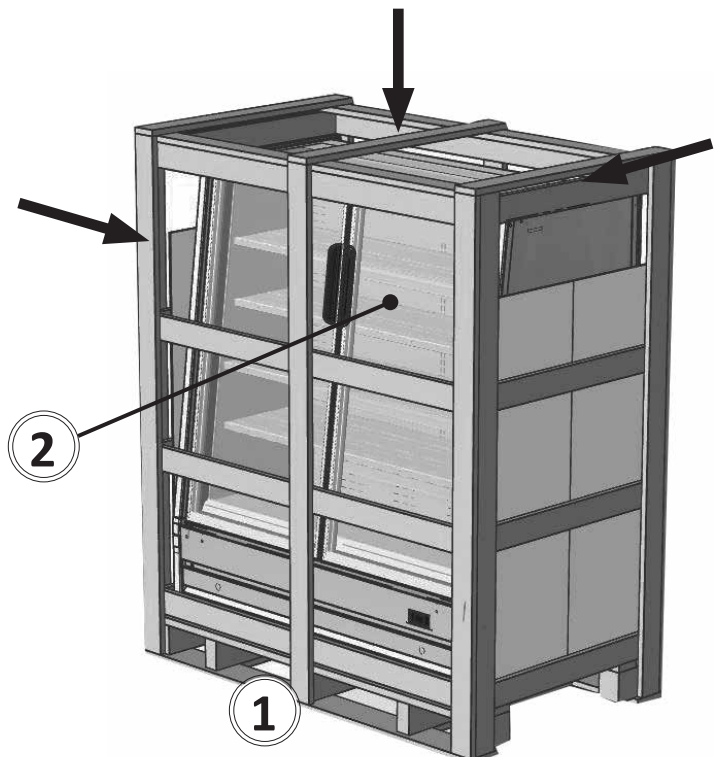
**WARNING!**

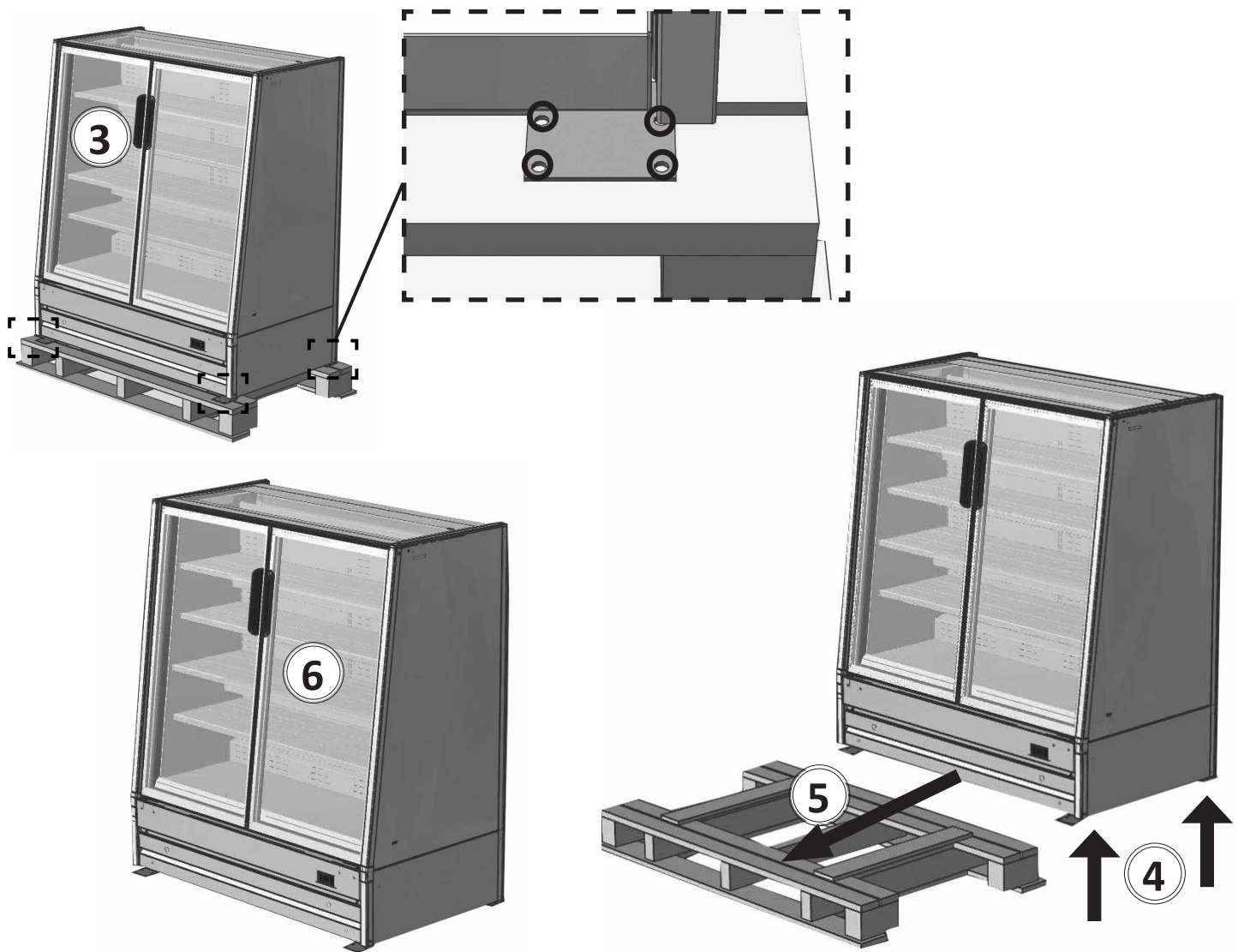
Do not use forks (pallet trucks) to remove the wooden base.



**To unpack the bench proceed as follows:**

1. Unscrew the screws and remove the wooden cage
2. Remove the plastic cover
3. Unscrew the 8 screws from the wooden base.
4. Using the hydraulic jack.
5. Remove the wooden base.
6. Position the bench adjusting the feet.



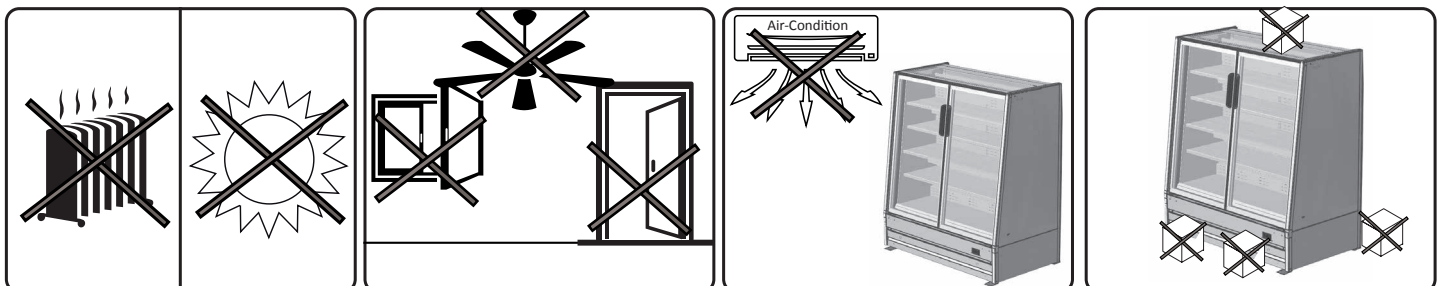


The appliance, equipped or not with its packaging, must be carefully stored inside warehouses or premises protected from bad weather, atmospheric agents and direct exposure to sunlight at a temperature between 0 and +40 °C.

## 6.2 SELECTING THE PLACE OF INSTALLATION

In selecting the place of installation, ensure that the following instructions are observed, this being vital for proper and troublefree working of the cabinet:

- Do not install the cabinet outdoors.
- Do not install the cabinet in the vicinity of heating radiators or other heat sources.
- Do not install the cabinet where it is exposed to direct sun light (e.g. through windows).
- Do not install the cabinet where it is exposed to drafts from ventilators open doors.
- Pay attention to air outlet from air conditioners/ ventilators.
- Keep the air intake and outlet area around the plinth area of the cabinet clear of cartons and other obstacles.
- It is necessary that the condensing unit obtains a good circulation of air around it; also the area around the condensing unit should not be obstructed by boxes or other objects; keep a distance from the wall of **10 cm.** at least.



Any installation and repairs must be carried out by a qualified technician, in accordance with the manufacturer's instructions and in accordance with local safety regulations.

## 6.3 ENERGY SAVING TIPS

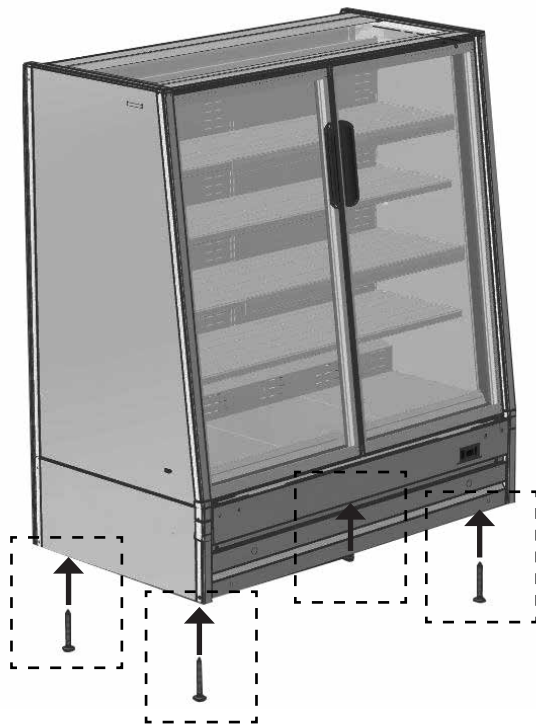
- Install the appliance in a dry, well-ventilated room away from heat sources (radiator, cooking surface and so on) and in a position out of direct sunlight.
- Follow the installation instructions to ensure adequate ventilation. Insufficient ventilation to the back of the appliance causes an increase in energy consumption and reduces cooling efficiency.
- The internal temperature of the appliance depends on the room temperature, how often the doors are opened and where the appliance is placed. These factors have to be taken into account when setting the thermostat. Only open the doors when strictly necessary.
- Let hot food and drink cool down before placing them in the appliance.
- The positioning of the shelves in the fridge has no effect on energy efficiency.
- The fridge compartment light system uses a LED light, which at the same time ensures more efficient lighting and reduced energy consumption.

## 6.4 POSITIONING



The equipment comes with 4 small, adjustable feet for stabilisation on the floor.

**It is strictly necessary after positioning to stabilise the equipment on the ground.**



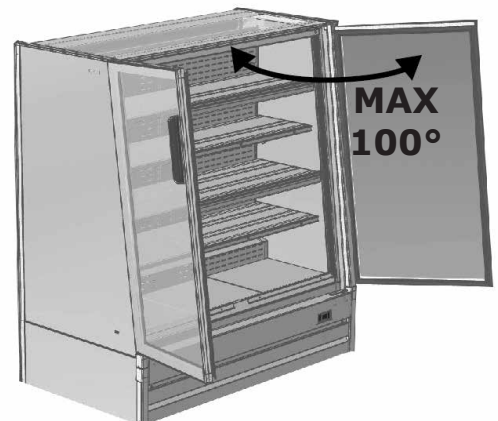
## 6.5 DOOR OPENING



**Warning!**

**MAXIMUM ANGLE OF DOOR OPENING = 100°**

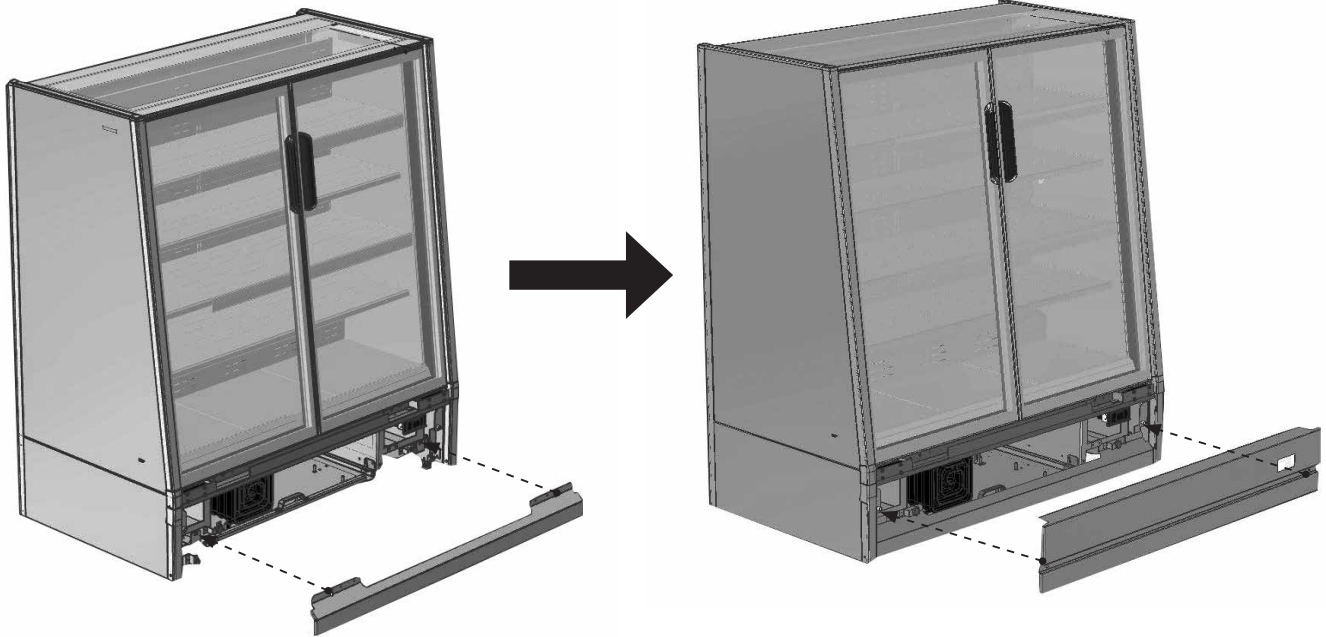
For correct working of the torsion bar and to avoid any break of the door or of the hinge do not exceed the maximum angle of door opening i.e. 100°.



## 6.6 FRONT GRID



Having positioned the counter, screw in the front grid with the screws found supplied inside the counter.



## 6.7 LOADING



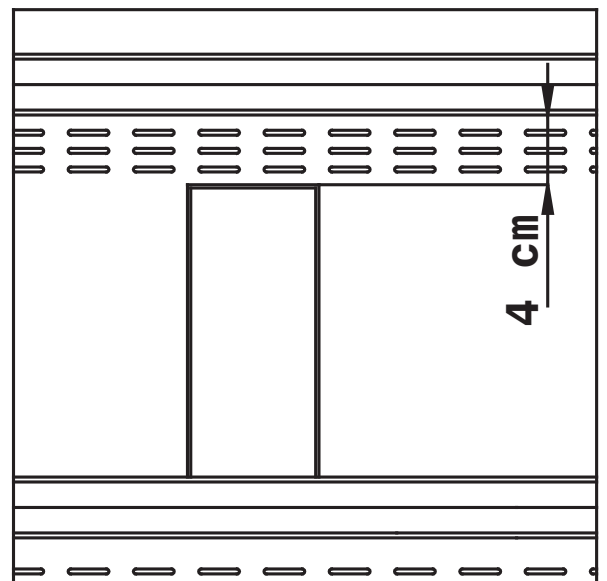
It is fundamental not to exceed the load limits indicated to avoid altering correct air circulation and thereby avoid a higher product temperature.



### WARNING:

- The product must not obstruct the display area completely.
- Avoid leaving shelves empty so as not to create turbulence which may prejudice refrigerated air flow, and cause needless energy consumption.

For the correct air circulation necessary to leave 4 cm free space between the product and the bottom of each internal shelf.



THE APPLIANCE IS INTENDED FOR THE SOLE STORAGE OF PRE-PACKAGED PRODUCTS.

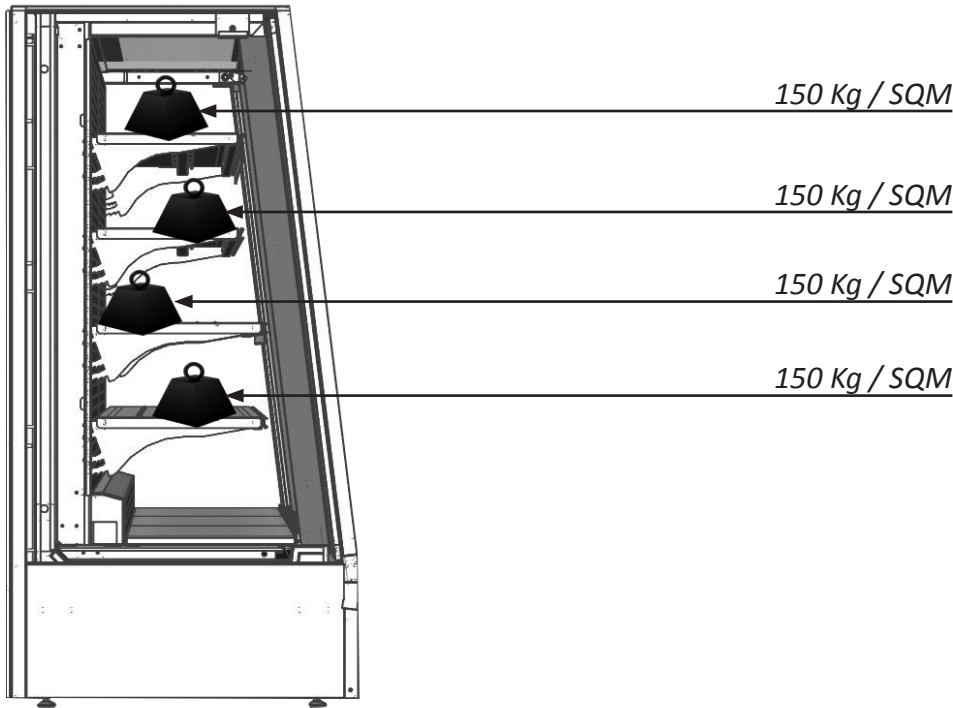


## 6.8 MAX LOAD ON SHELVES



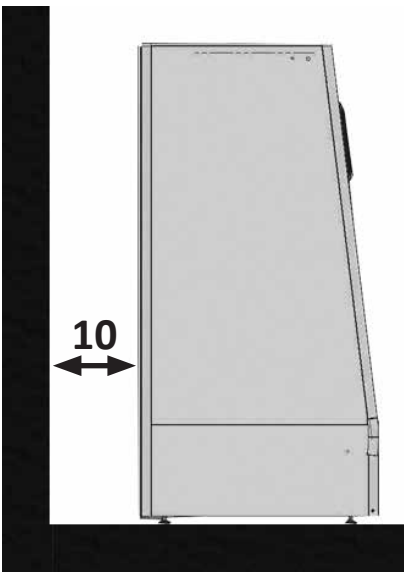
### Attention!

It is strictly necessary to comply with the max loads indicated (Kg) for each shelf to avoid deformation or breakage.



## 6.9 FURTHER INFORMATION

Take out packaging and clean all the cabinet using warm water together with 5% of neutral soap then dry it with a soft cloth; for the glass parts only use specific products, avoiding the use of water which can leave on the glasses limestone residues.



It is fundamental to comply with the distances indicated (cm) for correct installation of the equipment.

Ventilation openings must be kept unobstructed in order to allow the unit to work properly and for safety reasons.

- Cabinet must be installed on a perfectly even surface, far away from any heat source (radiators, stoves, etc) including sun rays.
- It is necessary that the capacitor unit is in the free air exchange condition, therefore the ventilation zones must not be obstructed by boxes or otherwise.
- Install and position the unit in such a way so as to allow easy access to the power socket.
- Never place containers of liquid on or immediately above the ticket counter; should the content spill out, it would damage the counter.



**THE REFRIGERATOR IS NOT SUITABLE FOR WORKING IN DANGEROUS ENVIRONMENT WITH RISK OF FIRE, EXPLOSIONS OR RADIATIONS.**

Operation is regular with ambient temperature indicated on **technical data plate**.

## 6.10 PUTTING INTO OPERATION

If the cabinet has been sharply tilted while being sited or for mounting of accessories, it must be left to stand for at least three hours before being started to allow the lubricating oil to settle in the compressor.

Failure to do so can cause total destruction of the compressor refrigerating system.



Check that the voltage on the identification plate is the same as that of the network.

**THE ELECTRICAL SUPPLY LINE TO WHICH THE REFRIGERATOR WILL HAVE TO BE CONNECTED IS TO BE PROTECTED BY A VERY SENSITIVE DIFFERENTIAL SWITCH (Rc=16A,Dc=30mA); IT IS ALSO TO BE LINKED TO THE GENERAL EARTHING PLANT.**

Earthing is necessary and compulsory by law.

**Absolutely never use reduction units, patch cords, adapters or multiple socket outlets to connect the counter. DIRECTLY connect the equipment to the mains.**

The cable should be fully extended and located where it is unlikely to be struck, caught or stepped on, away from water and the other liquids and heat sources and must not be damaged.

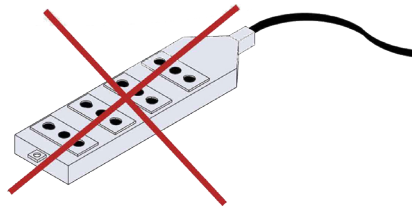
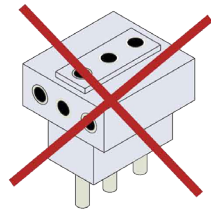
In case of breakage of the power cable of the cabinet, it must be replaced by the manufacturer or by instruction it change of it.



Follow the manufacturer's instructions to install the unit, using qualified personnel and complying with the electrical regulations for the specific country.

Incorrect installation may cause injury and damage; the manufacturer is not liable for this.

**The manufacturer disclaims all responsibility for any damage to people or things due to incorrect observance of this rule.**



## 7. MAINTENANCE

**WARNING!** Any work carried out on the appliance by the user strictly requires the power plug being disconnected from the mains socket.

**ATTENTION!** Use protective shoes and gloves during maintenance operations.

The equipment manager is obliged to check and comply with the maintenance deadlines in the table indicated below.

OPERATION	FREQUENCY	ORDINARY / EXTRAORDINARY MAINTENANCE	AUTHORISED STAFF
Cleaning the outer surface	Based on use	Ordinary	User
Cleaning the accessible inner parts (do not use tools)	Based on use	Ordinary	User
Checking the power supply, electrical plugs and/or sockets	Six-monthly	Ordinary	User
Seals intactness check	Six-monthly	Ordinary	User
Check the acceptable condition of warning plates	Six-monthly	Ordinary	User
Water collection tank cleaning	Based on use	Ordinary	Technical support
Fridge system tubing intactness check	Six-monthly	Ordinary	Technical support
Inspecting the cables and inner power connections	Six-monthly	Ordinary	Technical support
Replacing the led lights	-	Extraordinary	Technical support
Replacing the power supply cable	-	Extraordinary	Technical support
Control panel replacement (electronic control unit)	-	Extraordinary	Technical support



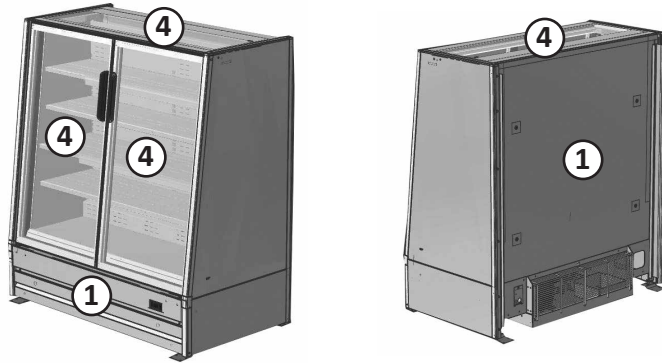
**Any other maintenance operation not planned in the previous points should be carried out by the support centres authorised by our dealers or by qualified staff.**

## 8. CLEANING

### 8.1 OUTER CLEANING

For a good preservation of the cabinet's body a **periodical cleaning is necessary**.

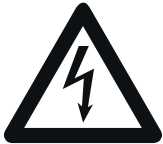
- ① **EXTERNAL BODY:** When necessary, the external body should be cleaned with a cloth and a neutral soap and water solution.
- ② **STAINLESS STEEL SURFACES:** Wash with warm water and mild detergent, rinse well and dry with soft cloth. Avoid scouring pads etc. which will spoil the finish of the stainless steel.
- ③ **SURFACES IN PLASTIC MATERIAL:** Wash with warm water and mild detergent, rinse well and dry with soft cloth; under no circumstances should alcohol, methylated spirits or solvents be used.
- ④ **GLASS SURFACES:** Only use products specifically designed for glass cleaning; It is not advisable to use ordinary water which can leave a film of calcium on the surface of the glass.



### 8.2 INNER CLEANING

By tank cleaning, proceed as follows:

1. Place the goods in special refrigerated containers, kept at the same temperature and remove the shelves
2. Unplug the unit.
3. Leave the doors open and begin the operation of tank washing when the tank temperature is the same as the ambient temperature.
4. Clean and dry the interior of the tank with a soft cloth, using neutral soap.
5. Then plug the unit and wait till the appliance reaches the right temperature before filling it again.



**Do not use jet of water to clean the cabinet: electrical wiring could be damaged.**  
**Never use mechanical devices or any other means to accelerate the defrosting process, other than those recommended by the manufacturer.**

## 9. PROLONGED SWITCH OFF

Se la macchina dovesse rimanere inattiva per un certo tempo occorre effettuare le seguenti operazioni:

- Unplug the unit;
- Clean and dry the tank well;
- Cover the unit with a curtain, place it in a dry room and sheltered from the atmospheric agents.

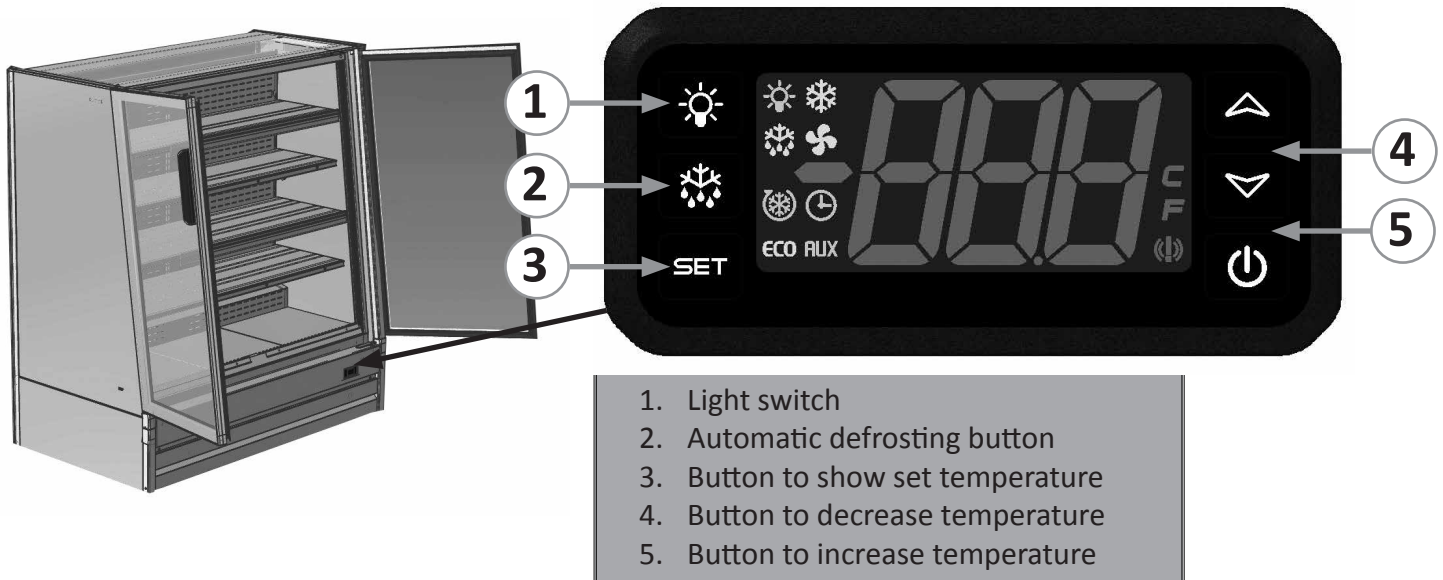
# 10. TEMPERATURE SETTING AND CONTROLS

Each refrigerating appliance is provided with an electronic control for automatic maintenance of the appropriate pre-established temperature inside the tank.

This temperature adjuster is gauged by the factory and should not be touched by the user.

Only if the average internal temperature is too cold or not cold you can increment or decrement the temperature:

- Press the **(Set) (2 sec.)** key in order to see on display the temperature set point.
- Press the **(^)** key or the **(v)** key in order to increment or decrement the temperature set point.
- Press the **(Set)** key in order to store the new temperature set point.



LED	MODE	Meaning
	ON	Active compressor
	Flashing	Delay against close starts
	ON	Defrosting in progress
	Flashing	Dripping in progress
	ON	Fans on
	Flashing	Fans start delay in progress
	ON	A temperature alarm activated
	ON	Continuous cycle in progress

LED	MODE	Meaning
	ON	Energy saving in progress
	ON	Light on
AUX	ON	Auxiliary active
°C	ON	Unit of measurement
°C	Flashing	Programming
ECO	ON	Energy saving in corso

# 11. DISPOSAL OF USED MATERIALS

## IMPORTANT INFORMATION FOR CORRECT DISPOSAL OF THE PRODUCT IN ACCORDANCE WITH EC DIRECTIVE 2002/96/EC

At the end of its working life, the product must not be disposed of as urban waste.

It must be taken to a special local authority differentiated waste collection centre or to a dealer providing this service. Disposing of a household appliance separately avoids possible negative consequences for the environment and health deriving from inappropriate disposal and enables the constituent materials to be recovered to obtain significant savings in energy and resources. As a reminder of the need to dispose of household appliances separately, the product is marked with a crossed-out wheeled dustbin.



The symbol on the product or on the packaging indicates the product must not be considered normal domestic waste, but must be brought to an appropriate collection point for recycling of the electrical and electronic equipment.

By disposing of this product appropriately, you contribute to avoiding potential negative consequences, which could derive from inadequate disposal of the product.

For more detailed information on recycling of this product, contact the municipality office, the local waste disposal service or the shop where you purchased the product.



The cabinet contains oil, inflammable cooling gas, plastic and metallic components and glass.

**WARNING!**

Polyurethane insulation uses CICLOPENTHANE as expander, that doesn't affect the environment but is inflammable. To guarantee the same respect when it's disposed of, never abandon the equipment outside. Don't throw the packaging material from your equipment in the rubbish but sort the various materials: eg. polystyrene, cardboard, plastic bags.

The demolition of the cabinet and the recovery of the component materials must be carried out according to the local regulations in force in this matter.

## 12. MALFUNCTION AND REMEDIES

Gli inconvenienti di funzionamento che si riscontrano negli apparecchi frigoriferi sono dovuti, nella maggioranza dei casi ad installazione elettrica difettosa.

Si tratta quindi di cause che possono essere facilmente eliminate sul posto.

<b>THE UNIT DOES NOT START</b>		
<b>CAUSE</b>	<b>SOLUTION</b>	<b>AUTHORISED STAFF</b>
Check that the unit is properly plugged	Insert the plug	User
Check that the unit is properly plugged	Insert the plug correctly	User
Check that the plug cord is broken	Replace the plug cable	Technical support

**If power failure is not due to any of the above causes, call the nearest after-sales service immediately, empty the cabinet and store the foods in coldrooms or refrigerators that may ensure their preservation temperature.**

<b>THE INTERNAL TEMPERATURE IS NOT COLD ENOUGH</b>		
<b>CAUSE</b>	<b>SOLUTION</b>	<b>AUTHORISED STAFF</b>
Check door is perfectly closed	Close correctly	User
Make sure that the cabinet has been filled correctly	Load the product correctly	User
Check that the unit is not adjacent to sources of heat	Position the equipment correctly	User
Check that there is not too much ice on the evaporator	Defrost the equipment	User
Check the temperature setting	Set the correct temperature	User

**If failure to cool should is not due to any of the above reasons it it persists on even after the above checks, resort to the nearest after-sales service.**

<b>L'APPARECCHIO È RUMOROSO</b>		
<b>CAUSE</b>	<b>SOLUTION</b>	<b>AUTHORISED STAFF</b>
Check that all the bolts and nuts are properly fastened	Screw in the screws	User
Check that the unit is placed on an even surface	Position the equipment correctly	User
Check if any pipe or fan is in contact with any other part of the body	Switch off the counter and distance the parts in contact in the event the problem persists, contact the support service.	Technical support

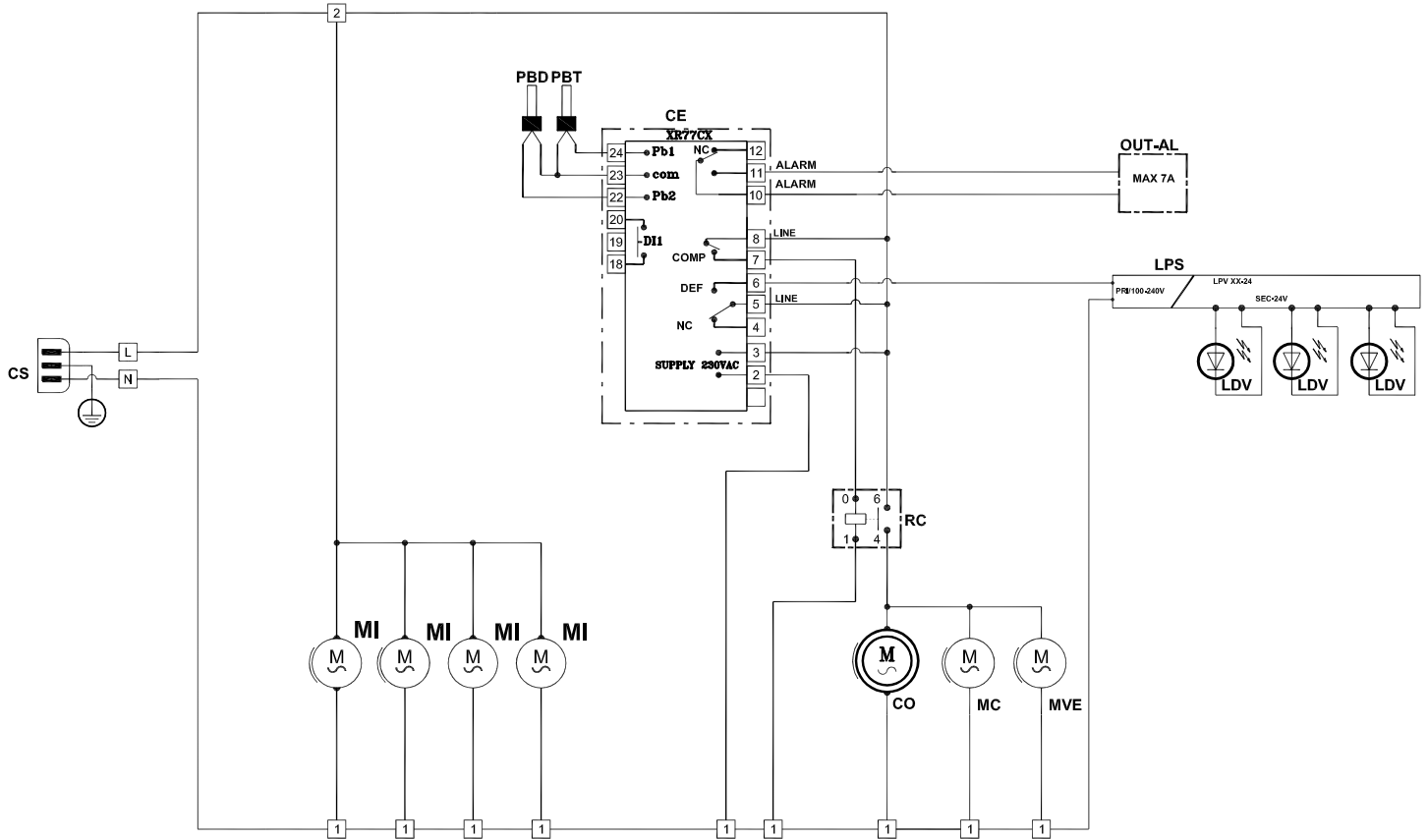
**Should the inconvenience persist, contact the nearest after-sales service.**

# 13. WIRING DIAGRAM

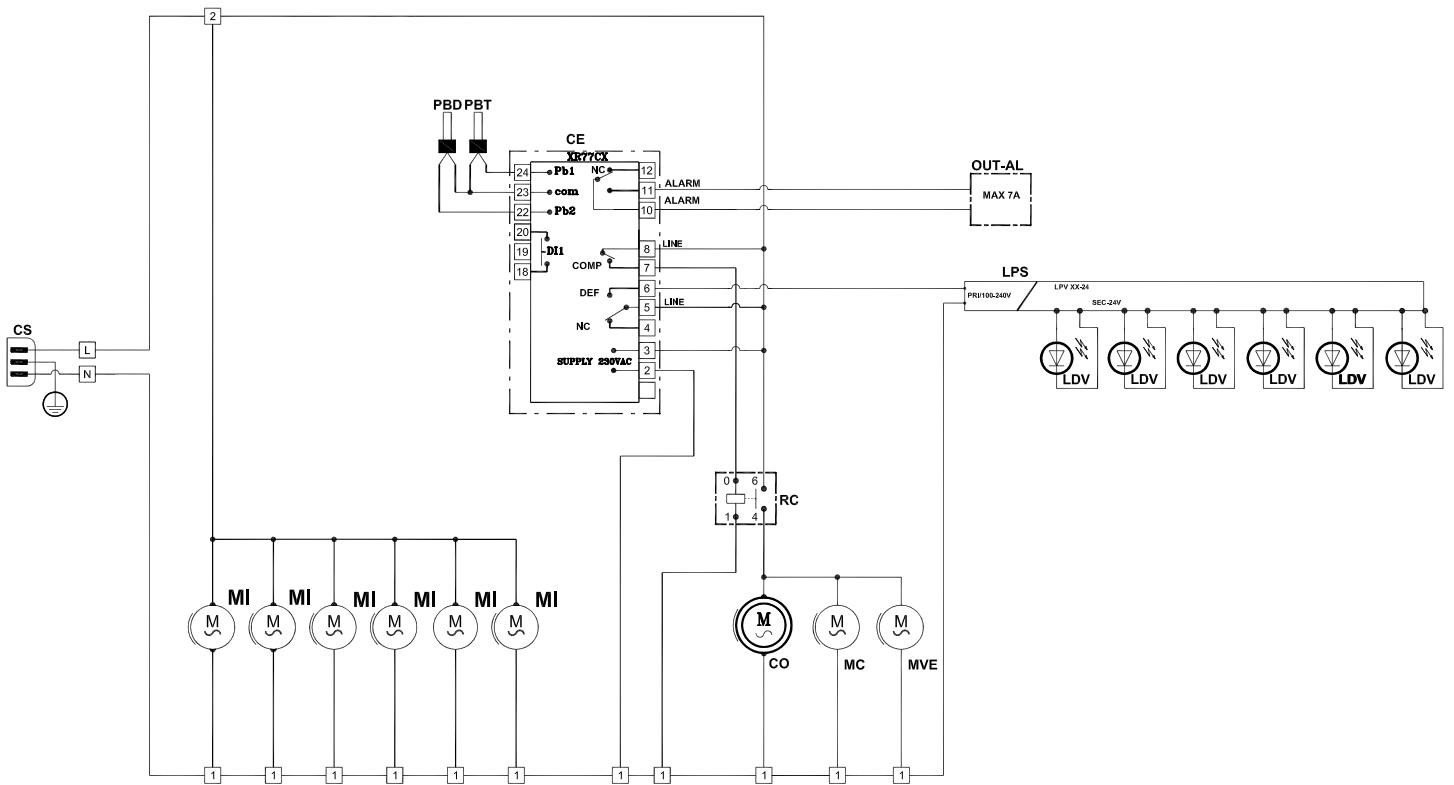
## 13.1 WIRING DIAGRAMS LEGEND

REF	DEVICE
CE	Electronic control
CO	Compressor
CS	Plug cable
LDV	Tank inner led light
LPS	Led power supply unit
MC	Capacitor motorised fan
MI	Inner motorised fan
MVE	Evap. tank motorised fan Water
OUT-AL	Alarm output (MAX 7A)
PBD	Evaporator probe
PBT	Temperature probe
RC	Compressor relay

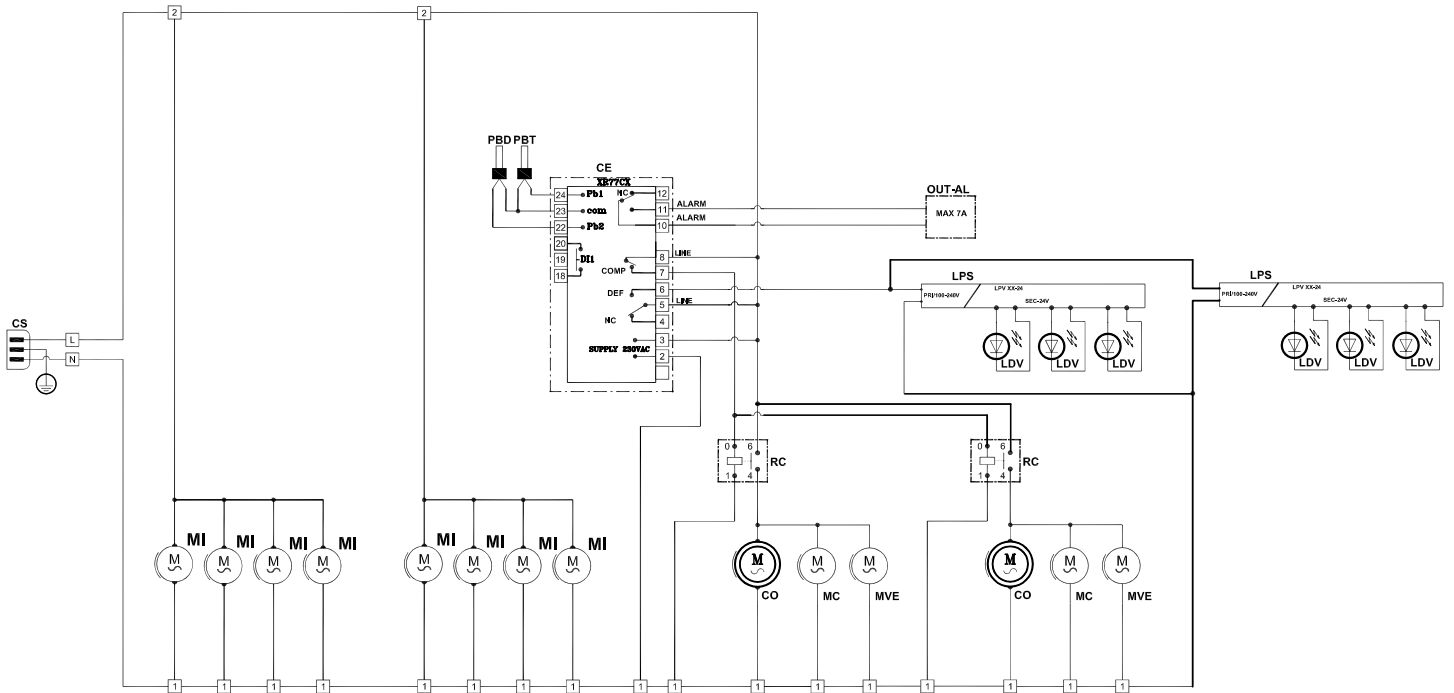
## 13.2 MAMBO NEXT 125 WIRING DIAGRAM



# 1.3 MAMBO NEXT 188 WIRING DIAGRAM



# 13.4 MAMBO NEXT 250 WIRING DIAGRAM



Ce manuel a été réalisé de façon simple et rationnelle afin qu'en le lisant, vous connaissiez votre meuble à fond. On conseille de lire attentivement le contenu et de le conserver avec le meuble.

Le fabricant décline toute responsabilité pour des dommages causés sur des personnes ou objets dus à la non-observation des mises en garde contenues dans ce manuel.

Toute personne qui utilise ce meuble doit lire ce mode d'emploi.

**Tout usage de l'appareil NON spécifié dans ce manuel est interdit.**

## INDEX

<b>1 - DESCRIPTION GÉNÉRALE</b>	PAG. 43
<b>2 - DÉTAILS TECHNIQUES</b>	PAG. 44
2.1 - DÉTAILS TECHNIQUES MAMBO NEXT 125	PAG. 44
2.2 - DÉTAILS TECHNIQUES MAMBO NEXT 188	PAG. 44
2.3 - DÉTAILS TECHNIQUES MAMBO NEXT 250	PAG. 45
<b>3 - NOTES ET MISES EN GARDE</b>	PAG. 46
<b>4 - IDENTIFICATION DE L'APPAREIL</b>	PAG. 46
<b>5 - SÉCURITÉ</b>	PAG. 47
5.1 - INDICATIONS DE SECURITE POUR LES APPAREILS QUI UTILISENT LE REFRIGERANT R290 (PROPANE)	PAG. 47
5.2 - UTILISATION	PAG. 47
5.3 - INDICATIONS DE SÉCURITÉ	PAG. 48
<b>6 - INSTALLATION</b>	PAG. 49
6.1 - STOCKAGE ET DÉBALLAGE	PAG. 49
6.2 - CHOIX DU LIEU D'IMPLANTATION	PAG. 50
6.3 - CONSEILS POUR L'ÉCONOMIE D'ÉNERGIE	PAG. 51
6.4 - POSITIONNEMENT	PAG. 51
6.5 - OUVERTURE PORTE	PAG. 51
6.6 - GRILLE ANTÉRIEURE	PAG. 52
6.7 - CHARGEMENT	PAG. 52
6.8 - CHARGE MAX. SUR TABLETTES	PAG. 53
6.9 - INFORMATIONS SUPPLÉMENTAIRES	PAG. 53
6.10 - MISE EN MARCHÉ	PAG. 54
<b>7 - MAINTENANCE</b>	PAG. 54
<b>8 - NETTOYAGE</b>	PAG. 55
8.1 - NETTOYAGE EXTERNE	PAG. 55
8.2 - NETTOYAGE INTERNE	PAG. 55
<b>9 - ARRÊT PROLONGÉ</b>	PAG. 55
<b>10 - REGLAGE DE LA TEMPERATURE ET COMMANDES</b>	PAG. 56
<b>11 - ÉLIMINATION DES MATÉRIAUX USÉS</b>	PAG. 56
<b>12 - INCONVENIENTI E SOLUZIONI</b>	PAG. 57
<b>13 - SCHÉMA ÉLECTRIQUE</b>	PAG. 58
14.1 - LÉGENDE SCHÉMAS ÉLECTRIQUES	PAG. 58
14.2 - SCHÉMA ÉLECTRIQUE MAMBO NEXT 125	PAG. 58
14.3 - SCHÉMA ÉLECTRIQUE MAMBO NEXT 188	PAG. 59
14.4 - SCHÉMA ÉLECTRIQUE MAMBO NEXT 250	PAG. 59



## SYMBOLES DU MANUEL

Il faut faire le maximum d'attention au sens des symboles : leur fonction est de ne pas répéter des principes techniques ou des instructions de sécurité, il faut donc les considérer comme de véritables «pense-bêtes». Consulter la liste des symboles chaque fois que vous doutez de leur sens.



**ATTENTION!** - Informations concernant la sécurité de la personne chargée du ravitaillement et de l'intégrité de la machine et des produits.



**ATTENTION!** - Descriptions relatives au manuel en question.



**DANGER!** - Parties électriques sous tension.



**DANGER!** - Danger d'inflammabilité.

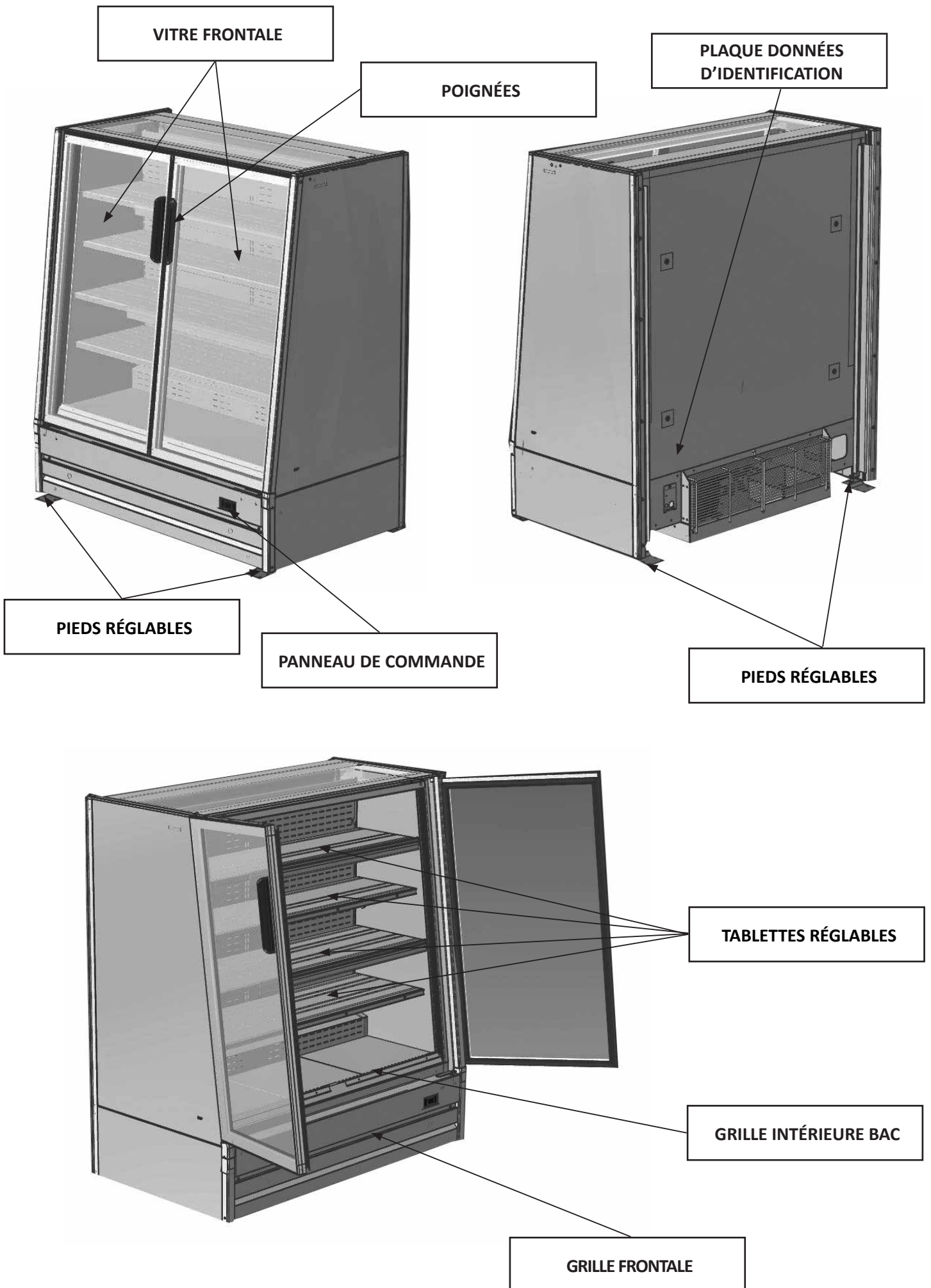


**ATTENTION!** - Opérations de la compétence exclusive d'un personnel spécialisé dans l'entretien extraordinaire et les réparations.



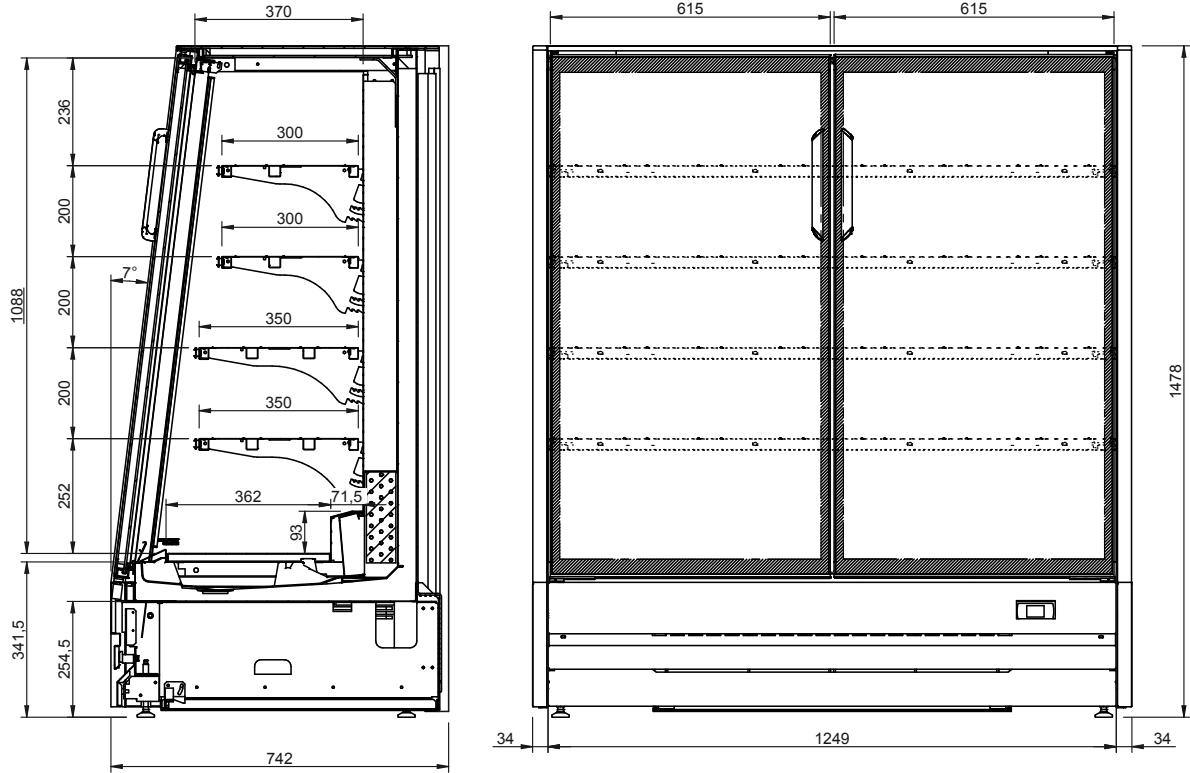
**ATTENTION!**- Emploi de chariots élévateurs, transpalettes, ayant des caractéristiques adaptées, menées par un personnel qualifié.

# 1. DESCRIPTION GÉNÉRALE

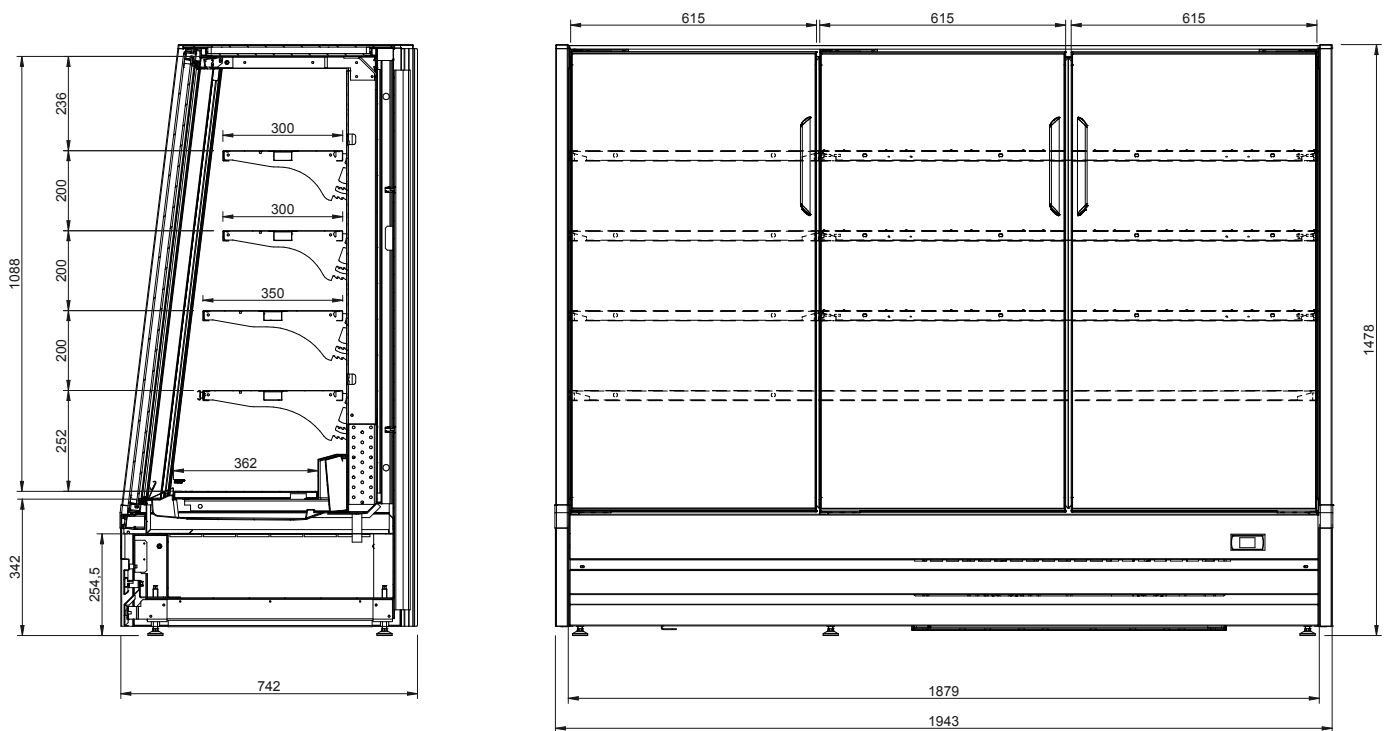


## 2. DÉTAILS TECHNIQUES

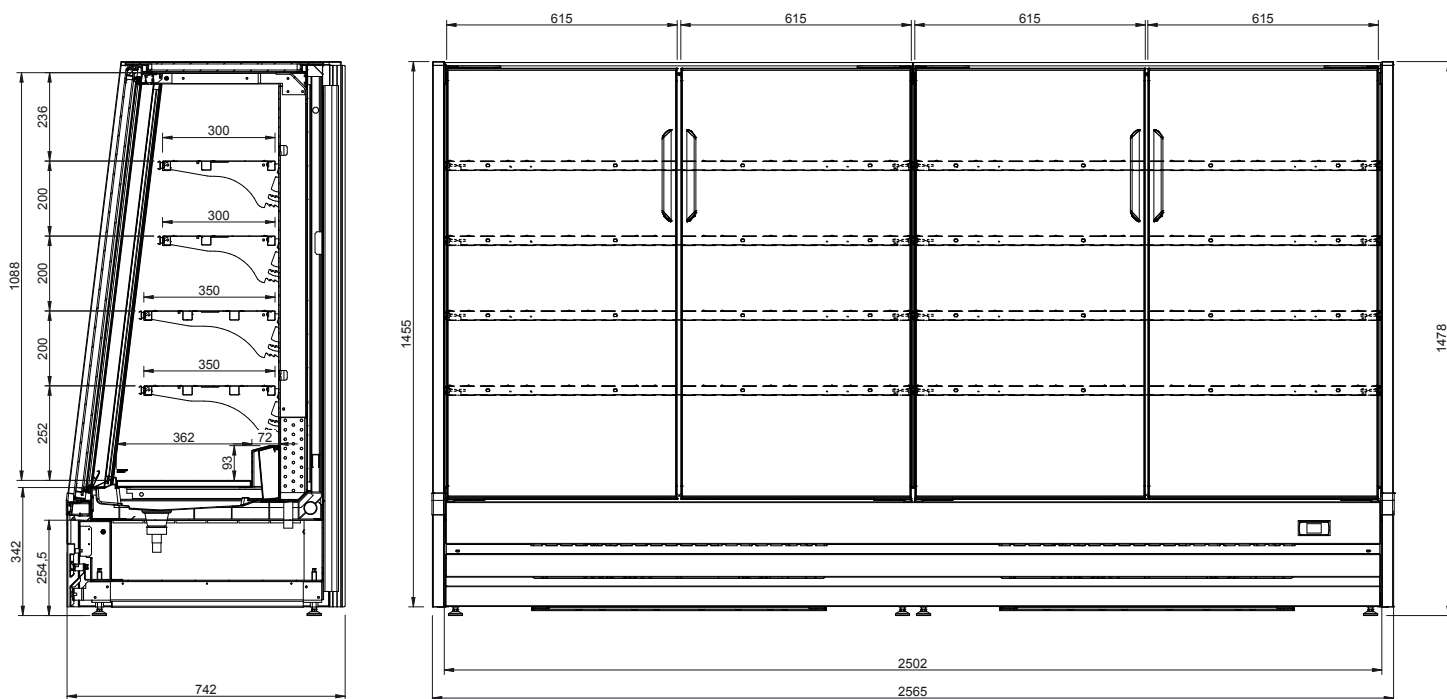
### 2.1 DÉTAILS TECHNIQUES MAMBO NEXT 125



### 2.2 DÉTAILS TECHNIQUES MAMBO NEXT 188



## 2.3 DÉTAILS TECHNIQUES MAMBO NEXT 250



	<b>125</b>	<b>188</b>	<b>250</b>
Dimensions externes (largeur x profondeur x hauteur) (mm)	1317 x 742 x 1478	1943 x 742 X 1478	2555 x 742 X 1478
Volume brut (l)	574	860	1148
Volume Net (l)	378	580	756
Réfrigération	Ventilée	Ventilée	Ventilée
Dégivrage	Automatique	Automatique	Automatique
Classe climatique	3	3	3
Classification de température	M0 (+4°C / -1°C)	M0 (+4°C / -1°C)	M0 (+4°C / -1°C)
Réfrigérant	R290	R290	R290
Alimentation électrique (V / Hz)	230 / 50	230 / 50	230 / 50
Portes	2	3	4

### 3. NOTES ET MISES EN GARDE



Le contenu de ce manuel est de nature technique et de propriété d'EPTA s.p.a. ; il est défendu de reproduire, divulguer ou modifier en totalité ou en partie son contenu sans autorisation écrite. La société propriétaire protège ses droits aux termes de la loi.

La société n'assume aucune responsabilité pour des dommages éventuels sur des personnes, animaux ou le produit conservé en cas de :

- Usage impropre de l'appareil ou usage de la part d'un personnel non adapté ou autorisé.
- Non-respect des normes en vigueur
- Installation non correcte et/ou défauts d'alimentation
- Non-observation de ce manuel
- Non-observation du programme d'entretien
- Modifications non autorisées
- Installation dans l'appareil de pièces de rechange non originales
- Installation et utilisation de l'appareil à des fins autres que celles qui ont caractérisé sa conception et sa vente
- Violation ou endommagement du câble d'alimentation

La responsabilité de l'application des prescriptions de sécurité reportées par la suite est à la charge du personnel technique responsable des activités prévues sur l'appareil, qui doit s'assurer que le personnel autorisé :

- Soit qualifié pour effectuer l'activité demandée
- Connaisse et observe scrupuleusement les prescriptions contenues dans ce document
- Connaisse et applique les normes de sécurité de caractère général applicables à l'appareil



La violation ou le remplacement non autorisé d'un ou plusieurs parties de l'appareil, l'adoption d'accessoires qui modifient son usage et l'emploi de matériaux de rechange autres que ceux conseillés peuvent devenir la cause de risques d'accident.



Toute intervention effectuée sur l'appareil demande absolument le détachement de la prise de courant et quoi qu'il en soit aucune protection (grilles, carters) ne doit être retirée par un personnel non qualifié ; éviter formellement de faire fonctionner le congélateur avec ces protections retirées.

### 4. IDENTIFICATION DE L'APPAREIL

- Localiser la plaque fixée sur la machine pour relever les données techniques.
- Vérifier le modèle de la machine et la tension d'alimentation avant d'effectuer une opération quelconque.
- Si vous relevez des discordances, contactez immédiatement le fabricant ou l'entreprise qui a effectué la fourniture.

1. Fabricant
2. Modèle
3. Code
4. Marquage de conformité
5. Tension d'alimentation (V)
6. Fréquence d'alimentation (Hz)
7. Puissance électrique absorbée (W)
8. Puissance électrique absorbée en dégivrage (W)
9. Puissance max. lampe (W)
10. Volume brut
11. Type et quantité du réfrigérant
12. Classe climatique

 <b>EPTA S.p.A.</b> PLANT Casale Monferrato ITALY		 SN <b>CA00043</b> REF <b>XC0373413</b>	04-08-2017 %A5-6 2P INT. BIANCO EST. STD
Nennleistung Rated Assigné Norminale Norminal	<b>230V ~ 50Hz</b>	<b>970 W</b> <b>4,9 A</b>	Kältemittel Réfrigérant Refrigerant Refrigerante Refrigerante
Abtauung Defrosting Dégivrage Sbrinamento Descongelamento	<b>1940 W</b> <b>9 A</b>	<b>0,150 kg</b>	Kimaklasse Climate Class Classe Climatica Classe Climatica Classe Climatica
Heizungssystem Heating Systems Systems chauffants Sistemi di riscaldamento Sistema DE calefacción	<b>278 W</b>	<b>3</b> <b>(25°C - 60% R.H.)</b> (EN 60335-2-89)	Isolationsgas ( blahgas ) Insulation blowing gas Agent moussant d' isolation Gas espandente isolamento Agente espumante
<b>32 W</b>	VOLUME LORDO GROSS VOL	<b>1190 L</b>	Kimaklasse Climate Class Classe Climatica Classe Climatica Classe Climatica
COD.		Index Protection Index Protection Index Protection Index Protection	<b>3</b>
Read Operator's Manual available at <a href="http://www.eptarefrigeration.com">www.eptarefrigeration.com</a> or calling +39 0437 968379			

\*Exemple de plaque données



Il est formellement interdit de retirer, fausser la plaque et modifier ou altérer les données qu'elle contient.

## 5. SÉCURITÉ

### 5.1 INDICATIONS DE SECURITE POUR LES APPAREILS QUI UTILISENT LE REFRIGERANT R290 (PROPANE)



Le propane est un gaz naturel sans effet sur l'environnement, mais inflammable. Il est donc indispensable de s'assurer que tous les tuyaux du circuit réfrigérant ne sont pas endommagés, avant de brancher l'appareil au réseau d'alimentation.

Tous les 8 g de réfrigérant, la pièce d'installation doit disposer d'un volume minimum de 1 m<sup>3</sup>. La quantité de réfrigérant de l'appareil est indiquée sur la plaque des données techniques de l'appareil. En cas de fuite de réfrigérant, éviter que des flammes nues ou des sources d'allumage se trouvent à proximité du point où il y a la fuite. Veiller à ne pas endommager les tuyaux du circuit réfrigérant durant le positionnement, l'installation et le nettoyage. **Éviter des feux ou des étincelles à l'intérieur de l'appareil.**



#### EN CAS DE DOMMAGES :

- Tenir l'appareil loin de flammes ou sources d'inflammation.
- Bien ventiler la pièce pendant quelques minutes.
- Eteindre l'appareil, extraire la fiche d'alimentation.
- Informer le service assistance clients.
- Plus l'appareil contient de réfrigérant, plus la pièce dans laquelle se trouve l'appareil doit être grande.
- Dans des pièces trop petites, en cas de fuite, un mélange inflammable d'air et de gaz peut se former.



**ATTENTION!** Ne pas endommager le circuit réfrigérant.

**ATTENTION!** Ne pas endommager les parois internes ou externes de l'appareil: le circuit du fluide réfrigérant pourrait s'abîmer. En cas de parois endommagées, ne pas démarrer l'appareil et s'adresser à un centre d'assistance.

**ATTENTION!** Afin de réduire les risques dus à l'inflammabilité, l'installation de cet appareil doit être effectuée uniquement par un personnel convenablement qualifié.



#### ATTENTION!

**L'entretien doit être effectué par un personnel technique formé et autorisé pour des interventions sur des réfrigérants inflammables.**

### 5.2 UTILISATION

**L'APPAREIL DOIT ÊTRE UTILISÉ EXCLUSIVEMENT POUR LA CONSERVATION, LA PRÉSENTATION ET LA VENTE DE BOISSONS EN CANETTES OU EN BOUTEILLES.**

**L'APPAREIL EST DESTINÉ UNIQUEMENT À LA CONSERVATION DE PRODUITS PRÉ-CONDITIONNÉS.**

Le fabricant ne répond pas pour des dommages provoqués sur des personnes, des objets ou l'appareil lui-même dus à l'exposition de produits autres que ce qui est spécifié.




















**ATTENTION!** Ne pas utiliser d'appareils électriques à l'intérieur des compartiments de l'appareil pour la conservation de la nourriture congelée si cette dernière n'est pas celle de la typologie recommandée par le fabricant.

**ATTENTION!** Ne pas utiliser de dispositifs mécaniques ou d'autres moyens pour accélérer le processus de dégivrage, autres que ceux recommandés par le fabricant.

**ATTENTION!** Garder libres les trappes de ventilation au niveau du corps de l'appareil ou de la structure encastrable.

**ATTENTION!** Ne pas conserver de substances explosives, comme récipients sous pression avec propulseur inflammable, dans cet appareil.

## 5.3 INDICATIONS DE SÉCURITÉ

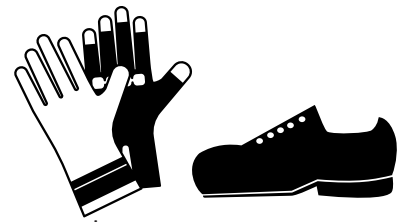
-   Lisez attentivement la notice et respectez les contenus avant d'installer et d'utiliser l'appareil.
-  Conservez toujours la notice d'utilisation et en cas de vente de l'appareil, remettez-le au nouveau propriétaire.
-   Cet appareil est très dangereux s'il est laissé exposé à la pluie, aux orages et aux intempéries avec le câble d'alimentation branchée à la prise de courant.
-  Les enfants doivent être surveillés afin qu'ils ne jouent pas avec l'appareil.
-  L'appareil n'est pas destiné à être utilisé par des personnes (y compris des enfants) présentant des capacités physiques, sensorielles ou mentales réduites, ou bien manifestant un manque d'expérience ou de connaissances, à moins qu'une personne responsable de leur sécurité intervienne pour leur offrir une surveillance ou des instructions sur l'emploi de l'appareil. Il faut surveiller les enfants pour s'assurer qu'ils ne puissent pas jouer pas avec l'appareil.
-  Ne touchez jamais et ne manœuvrez jamais l'appareil à pieds nus ou avec les mains et les pieds mouillés.
-  Les éléments de l'emballage comme les sacs en plastiques, en polystyrène, les colliers en plastique, ne doivent pas être laissés à la portée des enfants car ce sont des sources de danger potentiels.
-  Ne me permettez pas que les enfants jouent avec l'appareil ex. en s'asseyant dans les corbeilles ou en se balançant ou en s'agrippant au couvercle, le conservateur pourrait se renverser, ou des objets placés en hauteur pourraient tomber.
-  Après avoir installé l'appareil, assurez-vous qu'il n'écrase pas le câble d'alimentation.
-  Pour débrancher l'appareil du réseau d'alimentation, tirez le connecteur.  
Ne tirez pas le câble d'alimentation de ce dernier.
-  Quand le circuit réfrigérant est endommagé, il est absolument nécessaire d'éteindre les lumières.
-  Ne pas conserver de substances explosives, comme les boîtes sous pression avec un agent propulseur inflammable, dans cet appareil.
-  Ne pas raccorder l'appareil si endommagée.  
En cas de doute, contacter votre représentant de service ou le revendeur.
-  Si le câble d'alimentation est endommagé, ne pas utiliser l'appareil ni essayer de le réparer: ce dernier doit être remplacé par le fabricant ou par son service d'assistance ou, dans tous les cas, par une personne ayant une qualification similaire, de manière à prévenir tout risque.
-  Pièces électriques peuvent être remplacés seulement par le personnel qualifié.

## 6. INSTALLATION

### 6.1 STOCKAGE ET DÉBALLAGE

Durant les opérations de déchargement et manutention, éviter d'incliner la machine et de faire des manœuvres brusques.

**ATTENTION!** Utiliser des gants de protection durant les opérations de déballage et installation.



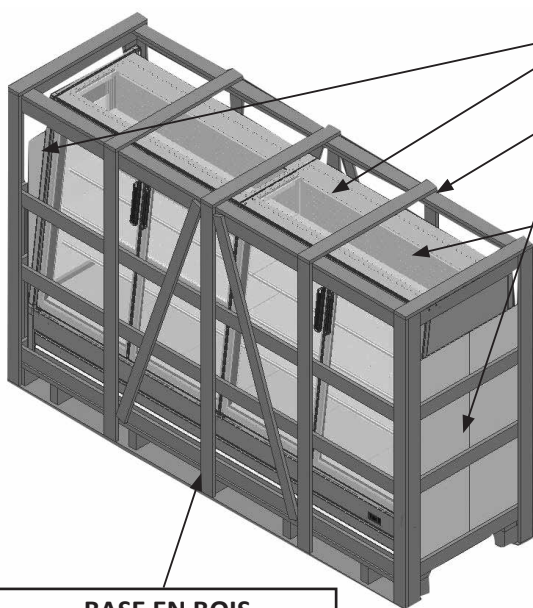
L'unité est expédiée ancrée sur une base en bois et protégée par des montants angulaires, une chape en carton et par une enveloppe en nylon. Tenir les emballages hors de portée des enfants. Si une autre manutention a lieu par la suite, nous recommandons l'utilisation d'un marchepied en bois. Enlever minutieusement l'emballage, en veillant à ne pas endommager les différents composants et à ne pas jeter ceux dont vous aurez le besoin pour le montage.



La manutention doit être effectuée exclusivement à l'aide d'un chariot élévateur de puissance adapté au poids de l'appareil.

Le positionnement de l'appareil à l'horizontal, sur le côté ou renversé est à éviter absolument.

Le réfrigérateur doit rester vertical.



POLYSTYRÈNE

CAISSE D'EMBALLAGE EN BOIS

REVÊTEMENT EN NYLON

BASE EN BOIS

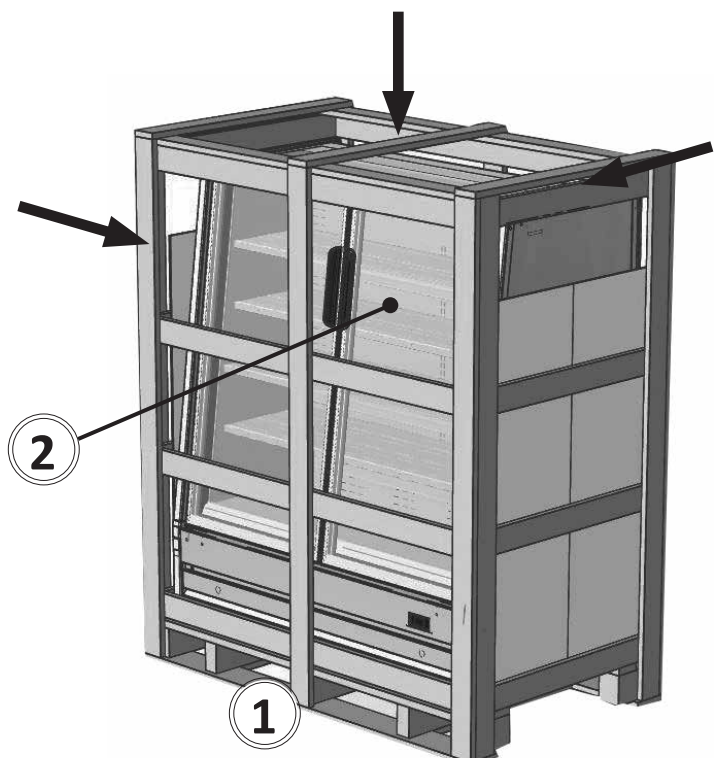
**ATTENTION!** Pour l'extraction de la base bois, utiliser uniquement des chariots élévateurs (représentés ci-contre).

**ATTENTION!** Ne pas utiliser de fourches (transpalettes ou chariot élévateurs à fourches) pour l'extraction de la base bois.

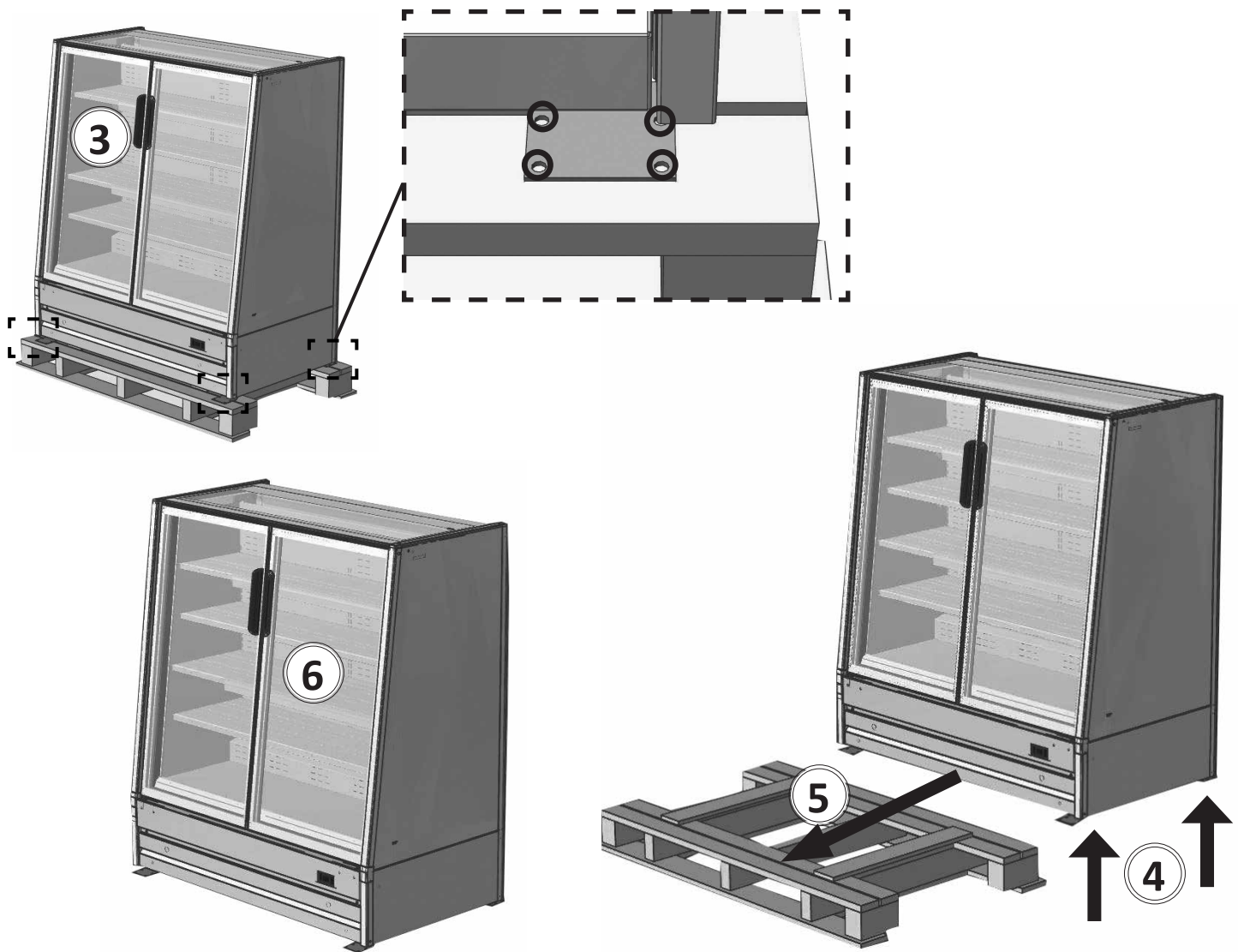


**Pour déemballer le banc procéder de la façon suivante :**

1. Dévisser les vis et enlever la cage en bois.
2. Oter la couverture en plastique.
3. Dévisser les 8 vis de l'embase en bois.
4. En utilisant les chariots élévateurs soulever le banc.
5. Enlever l'embase en bois.
6. Placer le banc en réglant les pieds.





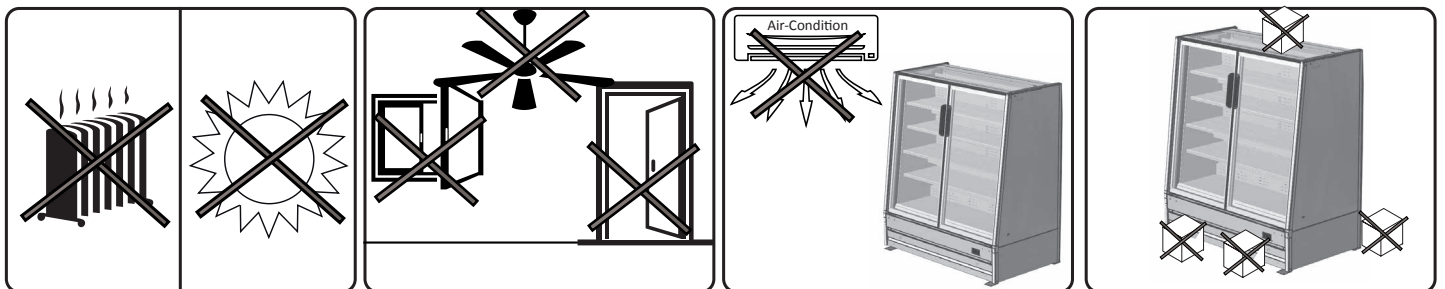


L'appareil, avec ou sans emballage, doit être stocké avec soin dans les entrepôts ou les locaux à l'abri des intempéries, des agents atmosphériques et non exposé directement aux rayons du soleil, à une température de 0 à 40 °C.

## 6.2 CHOIX DU LIEU D'IMPLANTATION

Pour un fonctionnement sans défaut de le banc les points suivants doivent absolument être observés lors du choix du lieu d'implantation:

- Ne pas installer le banc à ciel ouvert.
- Ne pas installer le banc à proximité de sources de chaleur, comme p. ex. chauffafges.
- Eviter l'ensoleillement direct (p. ex. par une fenêtre).
- Ne pas exposer le banc au courant d'air de ventilateurs ou de portes ouvertes.
- Observer la sortie d'air des installations de conditionnement d'air/d'aération.
- Ne pas obstruer le soubassement de le banc avec des objets, comme p.ex. cartons de produits.
- Il est nécessaire que le groupe condensateur soit sous condition de libre changement d'air; donc les zones d'aération ne doivent pas être obstruées par des boîtes ou autre chose. La distance du mut doit être d'au moins 10 cm.



L'installation et les réparations doivent être effectuées par un technicien spécialisé, conformément aux instructions du fabricant et dans le respect des normes locales en vigueur en matière de sécurité.

## 6.3 CONSEILS POUR L'ÉCONOMIE D'ÉNERGIE

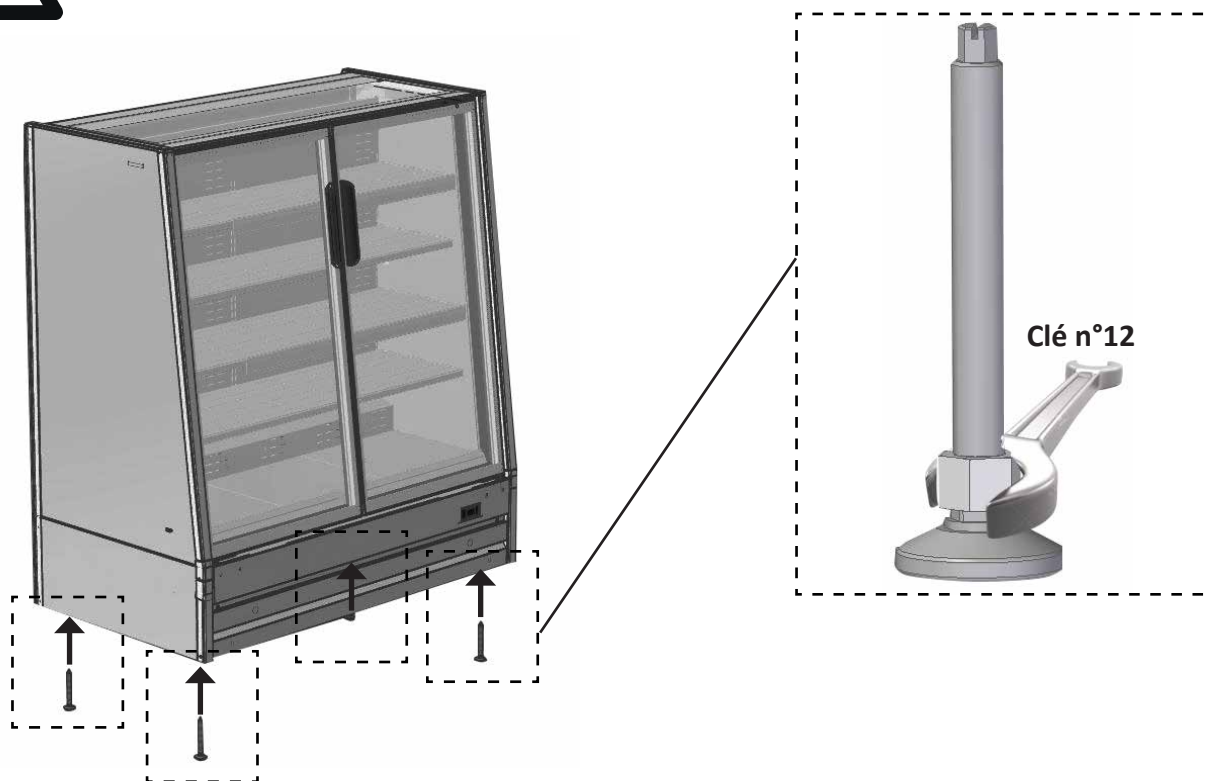
- Installer l'appareil dans une pièce sèche et bien ventilée, loin de sources de chaleur (radiateur, plans de cuisson et ainsi de suite) et dans une position non exposée directement à la lumière du soleil.
- Afin de garantir une ventilation adaptée, suivre les instructions d'installation. Une ventilation insuffisante sur l'arrière de l'appareil provoque une augmentation de la consommation d'énergie et une réduction de l'efficacité du refroidissement.
- Les températures internes de l'appareil dépendent de la température ambiante, de la fréquence d'ouverture des portes et du point où l'appareil est placé. Ces facteurs doivent être pris en compte quand on programme le thermostat. Réduire au strict nécessaire l'ouverture des portes.
- Faire refroidir des aliments et boissons chaudes avant de les introduire dans l'appareil.
- Le positionnement des étagères dans le réfrigérateur n'a pas d'effet sur l'utilisation efficace de l'énergie.
- Le système d'éclairage à l'intérieur du compartiment frigorifique utilise une lumière LED qui garantit à la fois un éclairage plus efficace et une consommation d'énergie réduite.

## 6.4 POSITIONNEMENT



L'appareil est pourvu de 4 pieds réglables pour stabilisation au sol.

**Il absolument nécessaire, après le positionnement, de stabiliser l'appareil au sol.**



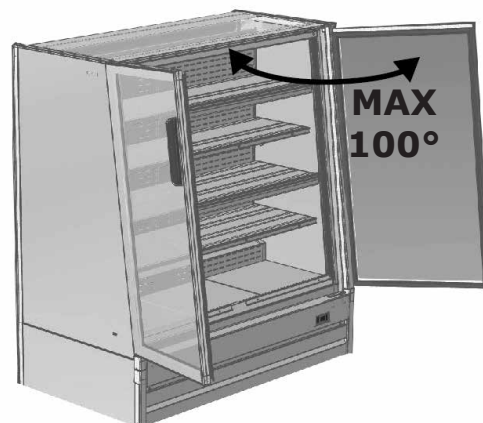
## 6.5 OUVERTURE PORTE



**Attention!**

**Angle d'ouverture maximum de la porte = 100°**

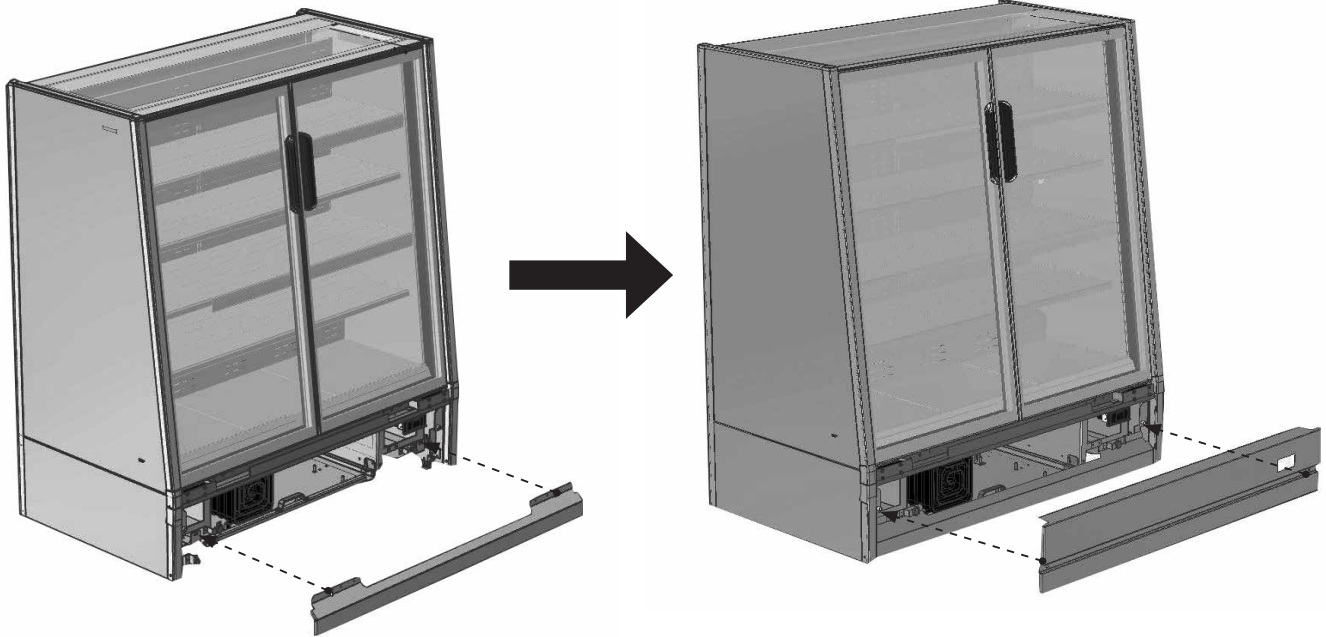
Pour un bon fonctionnement de la barre de torsion et afin d'éviter tout affaissement de la porte ou de la fermeture à glissière on ne doit pas forcer l'ouverture de la porte à un angle supérieur à 100°.



## 6.6 GRILLE ANTÉRIEURE



Après avoir positionné le comptoir, visser la grille antérieure avec les vis qui se trouvent à l'intérieur du comptoir.



## 6.7 CHARGEMENT



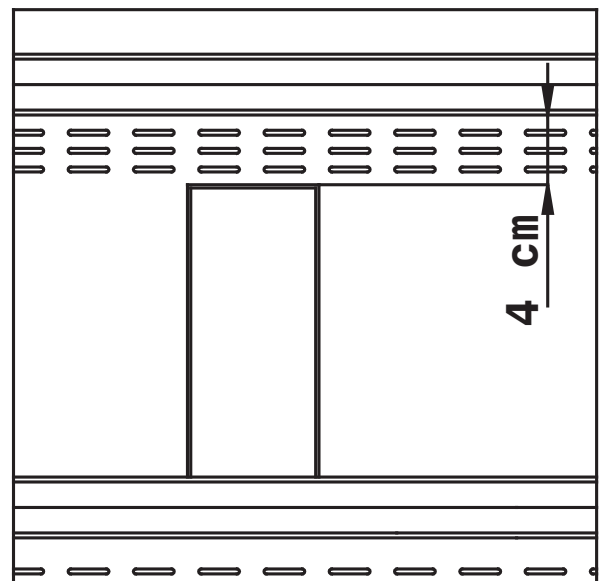
Il est essentiel de ne pas dépasser les limites de charge indiquées afin de ne pas altérer la circulation correcte d'air et d'éviter ainsi une température plus élevée du produit.



### EVITER:

- D'obstruer complètement avec le produit l'espace prédisposé à l'exposition.
- De laisser des étagères vides pour ne pas créer des turbulences nuisibles à l'écoulement d'air réfrigéré et pour ne pas consommer inutilement de l'énergie.

**Pour une correcte circulation de l'air il faut laisser un espace libre de 4 centimètres entre les produits sur chaque étagère.**



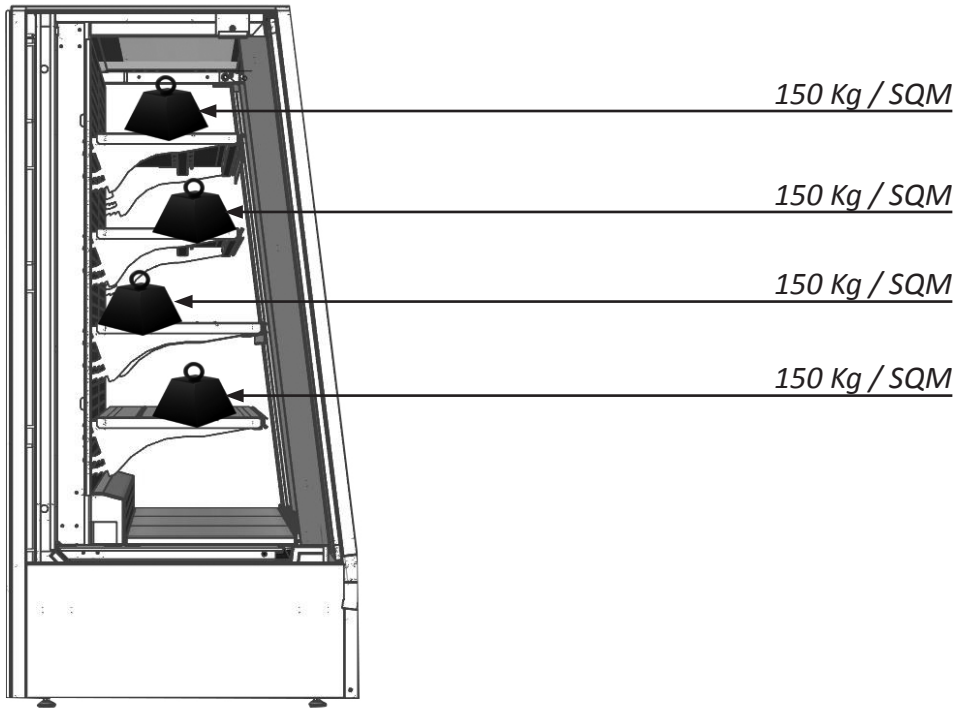
**L'APPAREIL EST DESTINÉ UNIQUEMENT À LA CONSERVATION DE PRODUITS PRÉ-CONDITIONNÉS.**

## 6.8 CHARGE MAX. SUR TABLETTES



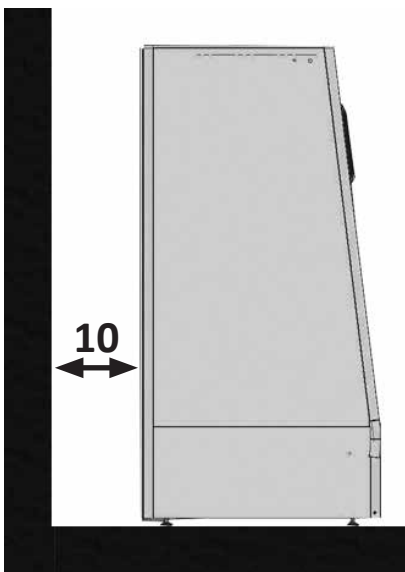
### Attention !

Il est impératif de respecter les charges max. indiquées (kg) pour chaque tablette afin d'éviter leur déformation ou bris.



## 6.9 INFORMATIONS SUPPLÉMENTAIRES

Après avoir enlevé l'emballage, nettoyer soigneusement le banc entier avec de l'eau tiède et du savon neutre à 5%. Ensuite essuyer avec un chiffon souple. Pour les parties en verre utiliser uniquement produits pour le nettoyage des vitres; éviter d'utiliser l'eau, qui pourrait déposer des traces de calcaire.



Il est essentiel de respecter les distances indiquées (cm) pour une installation correcte de l'appareil.

Ne pas boucher les bouches d'aération pour permettre le bon fonctionnement de l'appareil mais aussi pour des raisons de sécurité.

- Le banc doit être posé à plat, loin des sources de chaleur (radiateurs, poêles, etc.), pas exposé aux rayons du soleil.
- Il est nécessaire que le groupe condensateur soit sous condition de libre changement d'air; donc les zones d'aération ne doivent pas être obstruées par des boîtes ou autre chose.
- Ne pas utiliser d'appareils électriques dans le compartiment réfrigéré.
- L'appareil n'est pas apte à supporter des renversements de liquides sur son sommet.
- Pour cette raison, ne pas appuyer ou ne pas mettre de récipients contenant du liquide juste au-dessus du comptoir frigorifique.



**L'APPAREIL N'EST PAS APTE POUR L'INSTALLATION DANS DES ENDROITS COMPORTANT DES RISQUES D'INCENDIE OU D'EXPLOSION OU SOUSMIS A DES RADIATIONS.**

Les conditions ambiantes extérieures pour un fonctionnement régulier de l'appareil sont spécifiées sur la plaques de **données techniques dans la cuve.**

## 6.10 MISE EN MARCHÉ

Si le comptoir réfrigéré a été fortement incliné en raison du positionnement des accessoires ou de montage, attendez au moins 3 heures avant la mise en service de manière à permettre à l'huile de recueillir dans le lubrifiant du compresseur. Si cette exigence est pas respectée, la machine de réfrigération de compression peut être irrémédiablement endommagée.



Vérifiez que la tension indiquée sur la plaque d'identification est identique à celle du réseau électrique. **LA LIGNE D'ALIMENTATION ÉLECTRIQUE À LAQUELLE SERA BRANCHÉ LE RÉFRIGÉRATEUR DOIT ÊTRE PROTÉGÉE PAR UN INTERRUPTEUR DIFFÉRENTIEL MAGNÉOTHERMIQUE À HAUTE SENSIBILITÉ (In=16 A, Id = 30 mA) ET BRANCHÉE À L'INSTALLATION GÉNÉRALE DE MISE À LA TERRE.**

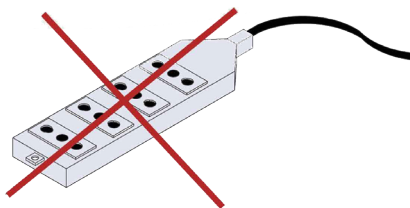
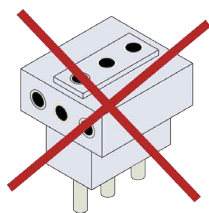
**La mise à la terre est nécessaire et obligatoire pour un bon fonctionnement de l'appareil.**

**Pour le branchement, n'utiliser en aucun cas des réductions, des rallonges, des adaptateurs ou des prises multiples. Le branchement doit se faire par conséquent de manière DIRECTE au réseau d'alimentation.** Le câble doit être bien tendu, dans une position à l'abri des chocs, loin des substances liquides, de l'eau ou des sources de chaleur. Il ne doit pas être endommagé. En cas de rupture du câble d'alimentation du meuble frigorifique, il doit être remplacé par le fabricant ou par une entité en charge de celle-ci. Après l'installation du meuble, la fiche de courant doit toujours être accessible,



L'installation doit être exécutée suivant les instructions du fabricant, par un personnel qualifié et en conformité aux normes concernant les installations électriques en vigueur dans les pays de destination du meuble frigorifique. Une installation incorrecte peut provoquer des dommages à des personnes, animaux ou choses envers lesquels le fabricant n'est point responsable.

**Le fabricant décline toute responsabilité pour d'éventuels dommages causés à des personnes ou des objets liés à l'inobservation de cette norme.**



## 7. MAINTENANCE

**ATTENTION!** Toute intervention effectuée sur l'appareil par l'utilisateur exige absolument le débranchement du connecteur de la prise de courant.

**ATTENTION!** Porter des chaussures et des gants de protection durant les opérations d'entretien.

Le Responsable de l'appareil a le devoir de contrôler et respecter les échéances de l'entretien dans le tableau indiqué ci-dessous.

OPÉRATION	FRÉQUENCE	ENTRETIEN ORDINAIRE / EXTRAORDINAIRE	PERSONNEL AUTORISÉ
Nettoyage des surfaces externes	En fonction de l'utilisation	Ordinaire	Utilisateur
Nettoyage des parties internes (pas utilisation d'outils)	En fonction de l'utilisation	Ordinaire	Utilisateur
Contrôle câble d'alimentation, fiches et/ou prises électriques	Semestriel	Ordinaire	Utilisateur
Contrôle de l'état des joints d'étanchéité	Semestriel	Ordinaire	Utilisateur
Contrôler l'état des plaques d'avertissement	Semestriel	Ordinaire	Utilisateur
Nettoyage bac de collecte eau	En fonction de l'utilisation	Ordinaire	Assistance technique
Contrôle de l'état des conduits de l'installation frigorifique	Semestriel	Ordinaire	Assistance technique
Inspection des câbles et connexions internes de puissance	Semestriel	Ordinaire	Assistance technique
Remplacement lampes LED	-	Extraordinaire	Assistance technique
Remplacement du câble d'alimentation	-	Extraordinaire	Assistance technique
Remplacement panneau de commande (centrale électronique)	-	Extraordinaire	Assistance technique



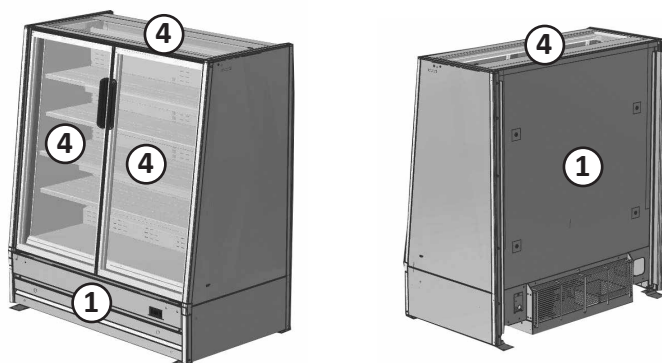
**Toute autre opération de maintenance ne sont pas traités dans les paragraphes précédents, doit être effectuée par des centres de service autorisés par le service de vente ou par du personnel qualifié.**

## 8. NETTOYAGE

### 8.1 NETTOYAGE EXTERNE

Pour une bonne conservation des surfaces de l'appareil, recourir au nettoyage périodique.

- ① **MEUBLE EXTERNE:** Nettoyer délicatement le meuble externe avec un chiffon souple imbibé d'eau et détergent neutre; rincer et sécher avec soin.
- ② **SURFACES EN ACIER INOXYDABLE:** Laver avec de l'eau tiède au savon neutre et essuyer avec un chiffon souple; pour ne pas détériorer les surfaces, éviter de la paille de fer ou des feuilles avec des fibres métalliques.
- ③ **SURFACES EN MATÉRIEL PLASTIQUE:** Laver avec de l'eau tiède au savon neutre, rincer et essuyer avec un chiffon souple; éviter absolument l'emploi d'alcool, acétone ou solvants qui détériorent les surfaces.
- ④ **SURFACES EN VERRE:** Pour le parties en verre utiliser uniquement produits pour le nettoyage des vitres; éviter d'utiliser l' eau, qui pourrait déposer des traces de calcaire.



### 8.2 NETTOYAGE INTERNE

Pour un nettoyage périodique du bac, procéder comme suit:

1. Enlever les produits du bac
2. Eteindre l'appareil en détachant directement la fiche.
3. Avant de commencer les opérations de nettoyage, la température dans le bac doit être égale à celle du milieu ambiant.
4. Laver soigneusement l'intérieur du bac avec du savon neutre, sans utiliser des grandes quantités d'eau qui pourraient compromettre le fonctionnement des ventilateurs situés dessous. Ensuite, bien rincer et essuyer.
5. Laver et essuyer soigneusement le bac.
6. Remettre en fonction l'appareil et charger les produits dans le bac.



**Ne pas utiliser de jets d'eau durant les opérations de nettoyage: les pièces électriques peuvent s'endommager.**

**Ne pas utiliser de dispositifs mécaniques ou d'autres moyens pour accélérer le processus de dégivrage, autres que ceux recommandés par le fabricant.**

## 9. ARRÊT PROLONGÉ

Si l'appareil devait rester inactif pendant des longues périodes, il faudra effectuer les opérations préliminaires suivantes :

- Enlever la fiche de la prise du courant;
- Bien nettoyer et essuyer le meuble;
- Laisser l'appareil dans un endroit sec et protégé des agents atmosphériques et le couvrir avec une toile.

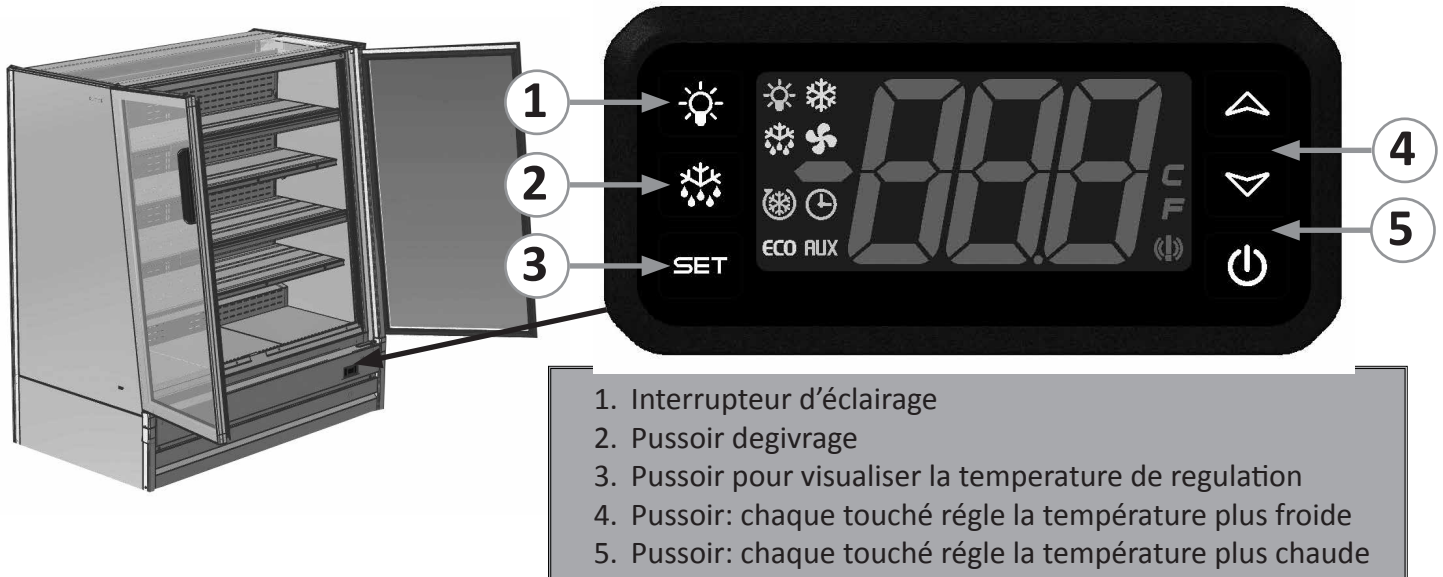
## 10. REGLAGE DE LA TEMPERATURE ET COMMANDES

Chaque appareil frigorifique est pourvu d'une central électronique pour le maintien automatique de la température, préfixée et appropriée, à l'intérieur de la cuve.

**Ce dispositif pour régler la température st gradué à l'usine et ne devrait pas être touché par l'utilisateur.**

Seulement si la température moyenne interne est trop froide ou trop élevée, il faut agir comme suit:

- **Presser le touche (Set) (2 sec.)** pour visualiser la valeur de la température impostée.
- **Presser le touche (▲) ou le touche (▼)** pour fixer la valeur de la température supérieur (plus chaude) ou inférieure (plus froide).
- **Presser le touche (Set)** pour enregistrer la **nouvelle** valeur de la température impostée.



LED	MODE	SIGNIFICATION
	Allumé	Compresseur actif
	Clignotant	Retard contre départs rapprochés
	Allumé	Dégivrage en cours
	Clignotant	Égouttage en cours
	Allumé	Ventilateurs actifs
	Clignotant	Allumage différé ventilateurs en cours
	Allumé	Une alarme de température est survenue
	Allumé	Cycle continu en cours

LED	MODE	SIGNIFICATION
	Allumé	Économie d'énergie en cours
	Allumé	Lumière allumée
<b>AUX</b>	Allumé	Auxiliaire actif
<b>°C</b>	Allumé	Unité de mesure
<b>°C</b>	Clignotant	Programmation
<b>ECO</b>	Allumé	Économie d'énergie en cours

## 11. ÉLIMINATION DES MATÉRIAUX USÉS

**AVERTISSEMENTS POUR L'ÉLIMINATION CORRECTE DU PRODUIT AUX TERMES DE LA DIRECTIVE EUROPÉENNE 2002/96/EC**

Au terme de son utilisation, le produit ne doit pas être éliminé avec les déchets urbains.

Le produit doit être remis à un des centres de collecte sélective prévus par l'administration communale ou auprès des revendeurs assurant ce service.

Éliminer séparément un appareil électroménager permet d'éviter les retombées négatives pour l'environnement et la santé dérivant d'une élimination incorrecte, et permet de récupérer les matériaux qui le composent dans le but d'une économie importantes en termes d'énergie et de ressources. Pour rappeler l'obligation d'éliminer séparément les appareils électroménagers, le produit porte le symbole d'un caisson à ordures barré.



Le symbole sur le produit ou sur l'emballage indique que le produit ne doit pas être considéré comme un déchet domestique normal, mais il doit être apporté au centre de tri approprié pour le recyclage d'appareils électriques et électroniques.

En éliminant ce produit de façon appropriée, on contribue à éviter de possibles conséquences négatives, qui pourraient découler d'une élimination inadaptée du produit.

Pour des informations plus détaillées sur le recyclage de ce produit, contacter le bureau municipal, le service local d'élimination des déchets ou le magasin où le produit a été acheté.



L'appareil contient huile, gaz caloporteur inflammable, parties en plastique et parties métalliques.

**ATTENTION!**

L'isolation polyuréthane utilise de la mousse CYCLOPENTANE, gaz naturel sans effet sur l'environnement, mais inflammable. Pour garantir le plus grand respect des normes sur l'environnement, il est recommandé de ne jamais se débarrasser de l'appareil.

Ne jetez pas l'emballage de votre appareil dans la poubelle, mais trier les différents matériaux comme: le polystyrène, le carton, les sachets en plastique etc..

La démolition de l'appareil et la récupération des matériaux composants doit se passer en respectant les normes en vigueur en cette matière.

## 12. PROBLÈMES ET SOLUTIONS

Les fautes de fonctionnement qui se produisent sur les appareils frigorifiques sont dûs, dans la plupart des cas, à l'installation électrique défectueuse.

Il s'agit donc de causes pouvant être facilement éliminées sur place.

### L'APPAREIL NE FONCTIONNE PAS

CAUSE	SOLUTION	PERSONNEL AUTORISÉ
Contrôler le Qué arriver régulièrement à courant la prix	Introduire la fiche	Utilisateur
Contrôler Que la fiche Soit bien branchée Dans la prix	Introduire correctement la fiche	Utilisateur
Contrôler le cordon d'Qué Ne est pas Cassé alimentation	Remplacement le câble fiche	Assistance technique

**Si l'interruption électrique ne dépend pas d'une de ces raisons, appeler de suite le centre d'assistance le plus proche, vider complètement le meuble et stocker les produits dans des chambre froides ou des congélateurs aptes à maintenir leur température de conservation.**

### LA TEMPÉRATURE INTÉRIEURE N'EST PAS SUFFISAMMENT BASSE

CAUSE	SOLUTION	PERSONNEL AUTORISÉ
S'assurer de la fermeture parfaite de la porte	Fermer correctement	Utilisateur
Contrôler que le chargement du meuble est correct	Charger le produit correctement	Utilisateur
Contrôler que l'appareil ne se trouve pas proche d'une source de chaleur.	Positionner correctement l'appareil	Utilisateur
Contrôler qu'il n'y aot pas une accumulation excessive de glace sur l'évaporateur	Dégivrer l'appareil	Utilisateur
Contrôler la programmation de la température	Programmer la température correcte	Utilisateur

**Si le manque de refroidissement ne dépend pas de ces raisons, ou si le manque de réfrigération persiste après les vérifications recommandées, appeler le centre d'assistance le plus proche.**

### L'APPAREIL EST BRUYANT

CAUSE	SOLUTION	PERSONNEL AUTORISÉ
Contrôler le bon serrage de toutes les vis et les boulons	Visser les vis	Utilisateur
Contrôler que l'appareil soit bien nivelé	Positionner correctement l'appareil	Utilisateur
Contrôler que quelque tuyau ou pale des ventilateurs ne touche pas des autres parties.	Eteindre le banc et écarter les éléments qui sont en contact ; si le problème persiste, contacter le service assistance.	Assistance technique

**Si le problème persiste, appeler le centre d'assistance le plus proche.**

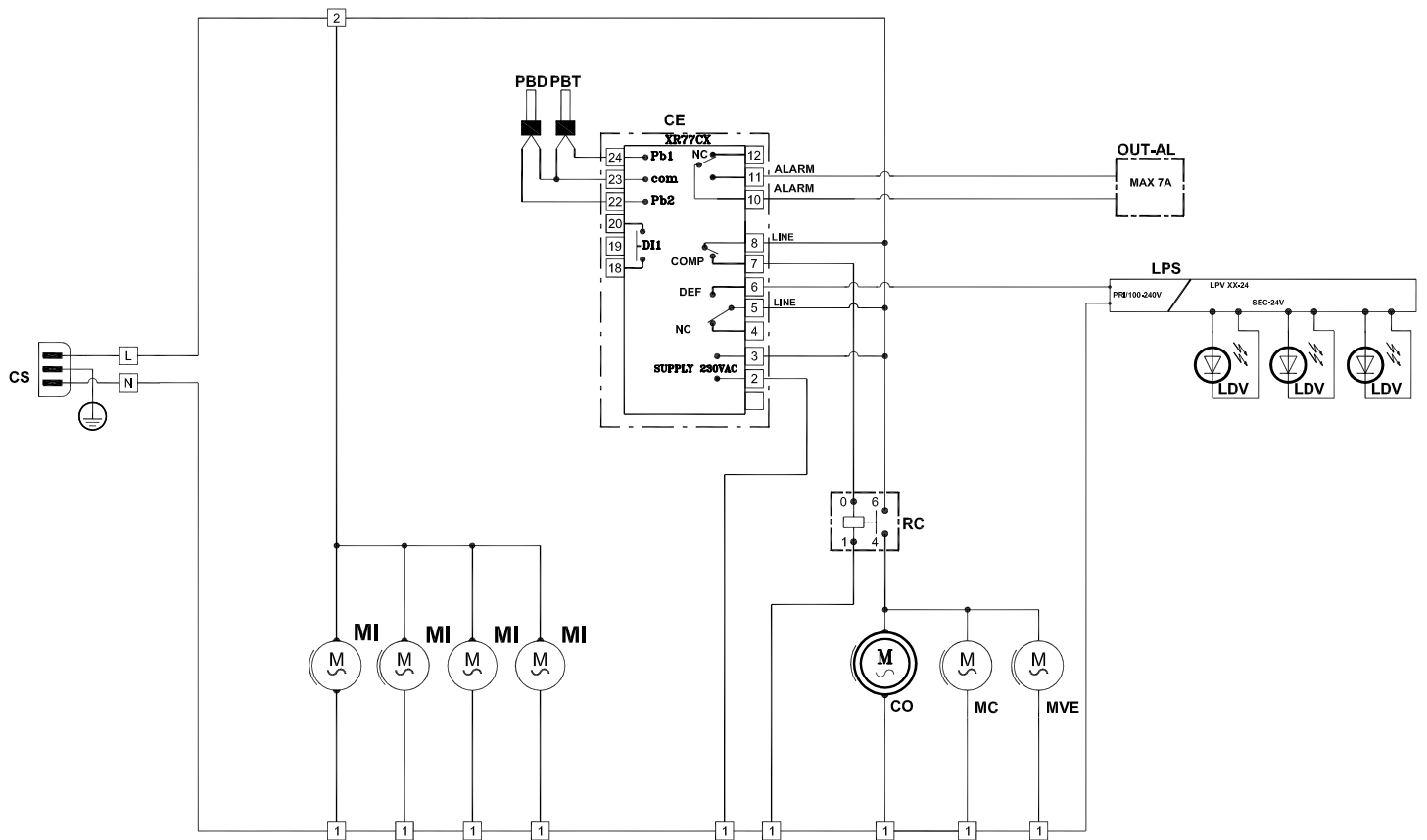


# 13. SCHÉMA ÉLECTRIQUE

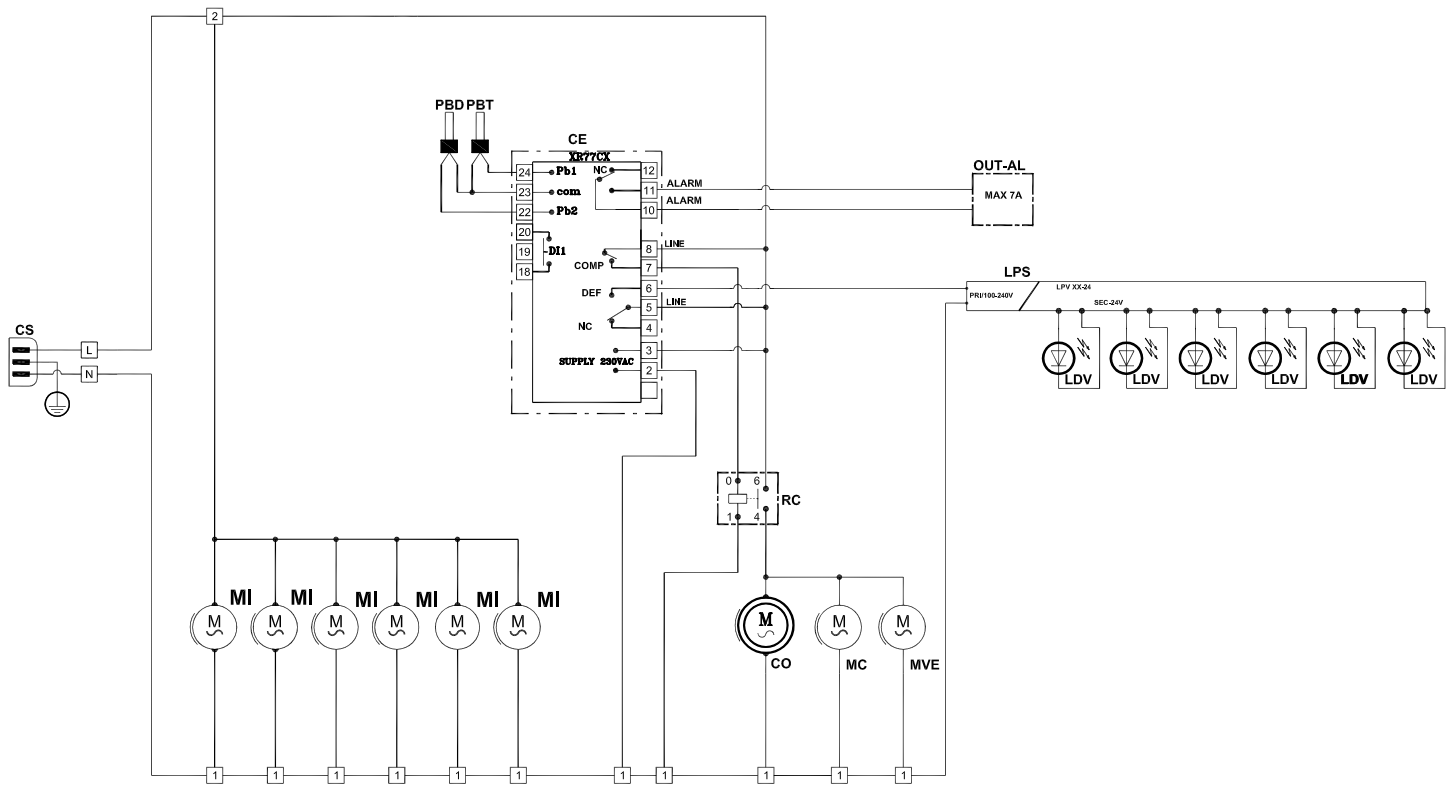
## 13.1 LÉGENDE SCHÉMAS ÉLECTRIQUES

REF	DISPOSITIF
CE	Central électronique
CO	Compresseur
CS	Câble fiche
LDV	Lampe à LED à l'intérieur de la cuve
LPS	Alimentateur switching
MC	Ventilateur condensateur
MI	Moto-ventilateur intérieur
MVE	Moto-ventilateur bac évap. Eau
OUT-AL	Sortie alarme (MAX 7A)
PBD	Sonde évaporateur
PBT	Sonde température
RC	Relè compresseur

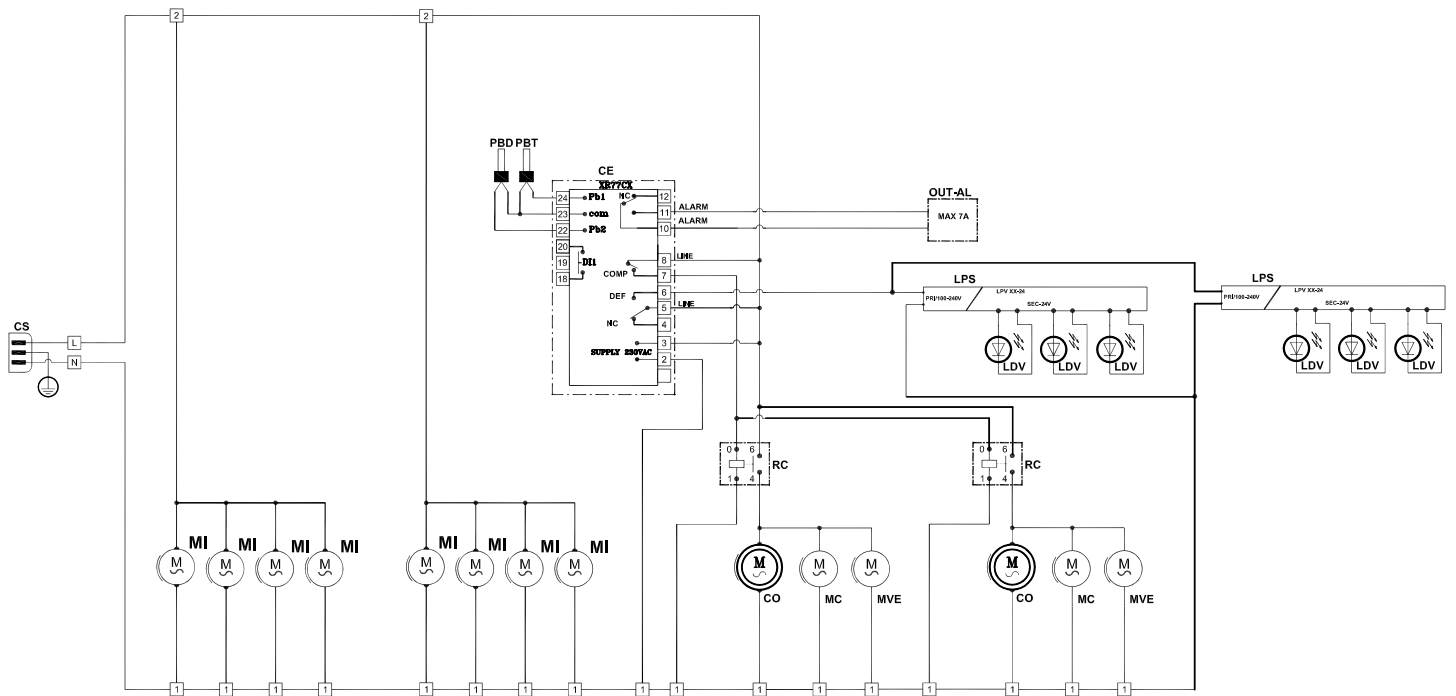
## 13.2 SCHÉMA ÉLECTRIQUE MAMBO NEXT 125



# 1.3 SCHÉMA ÉLECTRIQUE MAMBO NEXT 188



# 13.4 SCHÉMA ÉLECTRIQUE MAMBO NEXT 250



Diese Anleitung ist einfach und zweckmäßig geschrieben worden, damit Sie Ihr Kühlmöbel nach dem Durchlesen genau kennen. Bitte lesen Sie den Inhalt aufmerksam durch und bewahren Sie die Anleitung zusammen mit dem Kühlmöbel auf. Der Hersteller haftet nicht für Personen- und Sachschäden, die durch die Nichtbeachtung der Warnhinweise in dieser Anleitung verursacht worden sind. Jede Person, die dieses Kühlmöbel benutzt, muss die Bedienungsanleitung durchlesen. **Alle NICHT in dieser Gebrauchsanleitung spezifizierten Verwendungen des Geräts sind verboten.**

## INDEX

<b>1 - ALLGEMEINE BESCHREIBUNG</b>	PAG. 62
<b>2 - TECHNISCHE SPEZIFIKATIONEN</b>	PAG. 63
2.1 - TECHNISCHE SPEZIFIKATIONEN MAMBO NEXT 125	PAG. 63
2.2 - TECHNISCHE SPEZIFIKATIONEN MAMBO NEXT 188	PAG. 63
2.3 - TECHNISCHE SPEZIFIKATIONEN MAMBO NEXT 250	PAG. 64
<b>3 - HINWEISE UND WARNUNGEN</b>	PAG. 65
<b>4 - GERÄTEIDENTIFIKATION</b>	PAG. 65
<b>5 - SICHERHEIT</b>	PAG. 66
5.1 - SICHERHEITSHINWEISE FÜR GERÄTE DIE KÜHLMITTEL R290 (PROPAN) VERWENDEN	PAG. 66
5.2 - GEBRAUCH	PAG. 66
5.3 - SICHERHEITSHINWEISE	PAG. 67
<b>6 - INSTALLATION</b>	PAG. 68
6.1 - LAGERUNG UND AUSPACKEN	PAG. 68
6.2 - WAHL DES AUFSTELLUNGORTES	PAG. 69
6.3 - HINWEISE ZUM ENERGIESPAREN	PAG. 70
6.4 - AUFSTELLUNG	PAG. 70
6.5 - TÜRÖFFNUNG	PAG. 70
6.6 - VORDERES GITTER	PAG. 71
6.7 - LADEN	PAG. 71
6.8 - MAX LAST AUF REGALEN	PAG. 72
6.9 - WEITERE INFORMATIONEN	PAG. 72
6.10 - INBETRIEBNAHME	PAG. 73
<b>7 - WARTUNG</b>	PAG. 73
<b>8 - REINIGUNG</b>	PAG. 74
8.1 - REINIGUNG AUSSEN	PAG. 74
8.2 - REINIGUNG INNEN	PAG. 74
<b>9 - LÄNGERES ABSCHALTEN</b>	PAG. 74
<b>10 - TEMPERATUR EINSTELLUNG UND STEUERUNGEN</b>	PAG. 75
<b>11 - ENTSORGUNG DES ALTGERÄTS</b>	PAG. 75
<b>12 - PROBLEME UND LÖSUNGEN</b>	PAG. 76
<b>13 - SCHALTPLAN</b>	PAG. 77
14.1 - LEGENDE SCHALTPLÄNE	PAG. 77
14.2 - SCHALTPLAN MAMBO NEXT 125	PAG. 77
14.3 - SCHALTPLAN MAMBO NEXT 188	PAG. 78
14.4 - SCHALTPLAN MAMBO NEXT 250	PAG. 78

# SYMBOLE IN DER ANLEITUNG

In der Bedienungsanleitung werden einige Symbole zur Erlangung der Aufmerksamkeit des Lesers und zur Hervorhebung einiger besonders wichtigen Aspekte der Behandlung verwendet.

Nachstehend die Bedeutung der verschiedenen verwendeten Symbole.



**ACHTUNG!** - Sicherheitsrelevante Informationen für den, der für das Nachfüllen verantwortlich ist und Informationen



**ACHTUNG!**- Beschreibungen zur Anleitung



**GEFAHR!** - Elektrische Teile unter Spannung



**GEFAHR!** - Entzündungsgefahr.

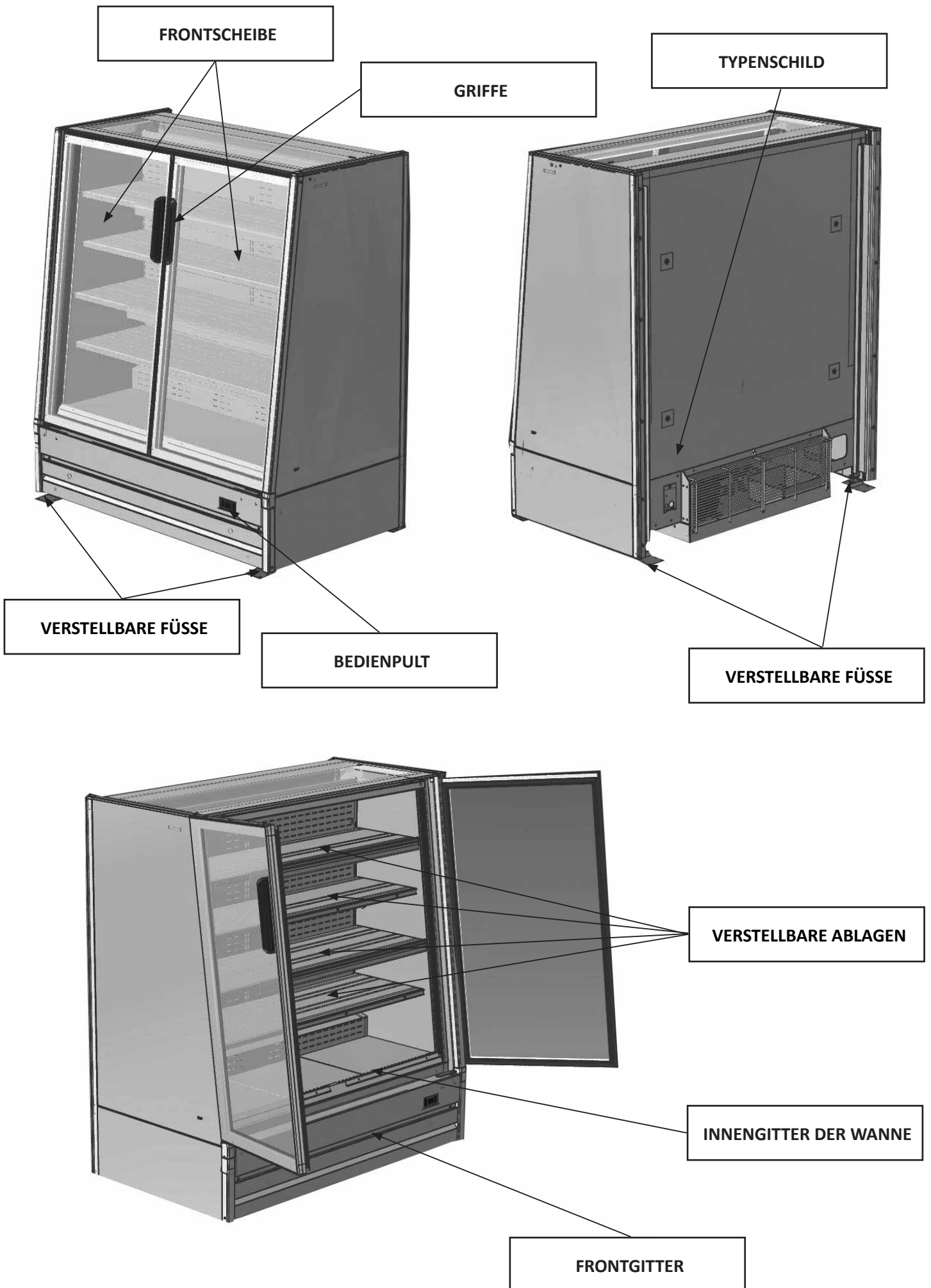


**ACHTUNG!** - Arbeiten ausschließlich für auf außerordentliche Wartungsarbeiten und Reparaturen spezialisierte Techniker



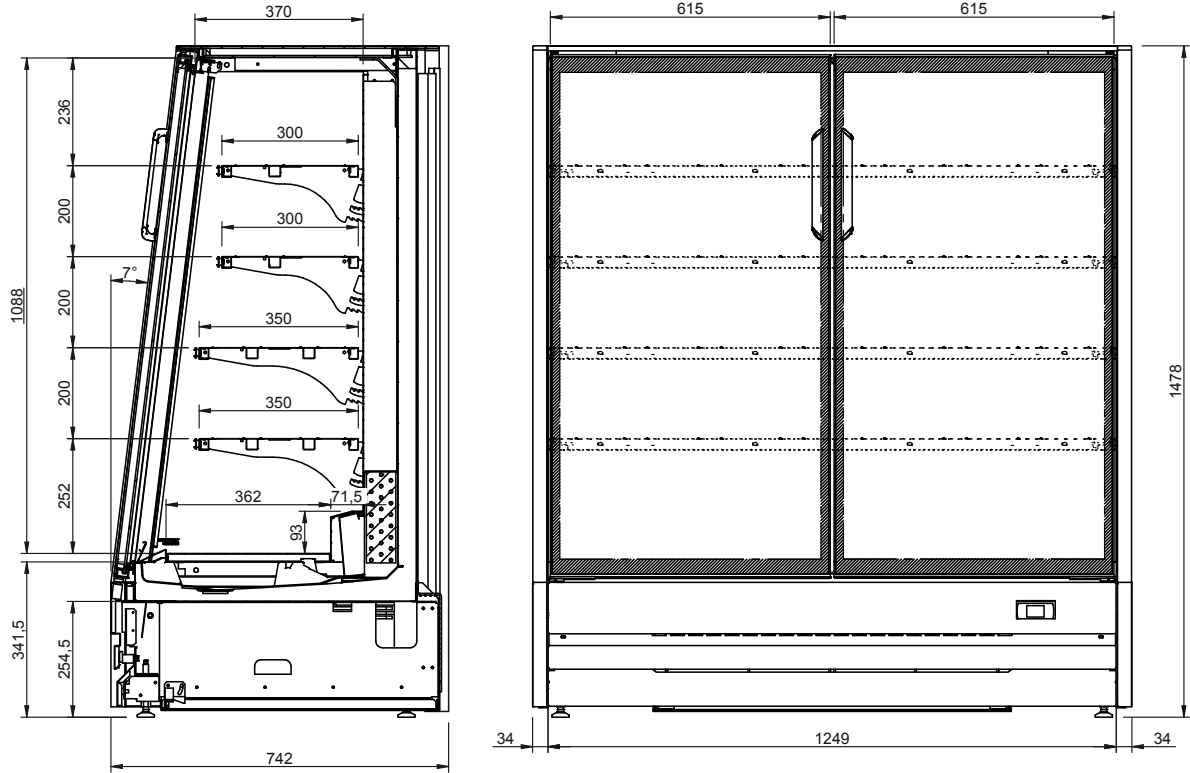
**ACHTUNG!**- Einsatz von Gabelstapler oder Gabelhubwagen mit den passenden Eigenschaften, die von Facharbeitern geführt werden..

# 1. ALLGEMEINE BESCHREIBUNG

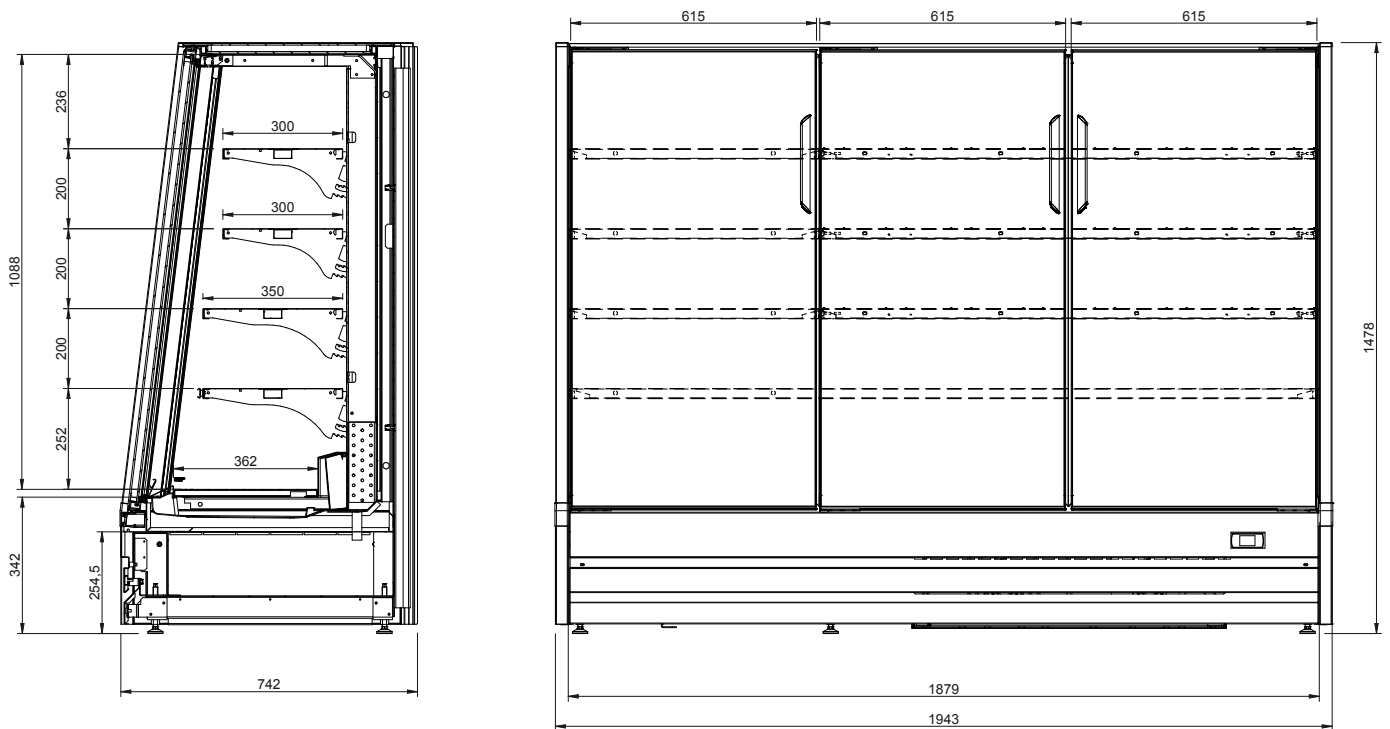


## 2. TECHNISCHE SPEZIFIKATIONEN

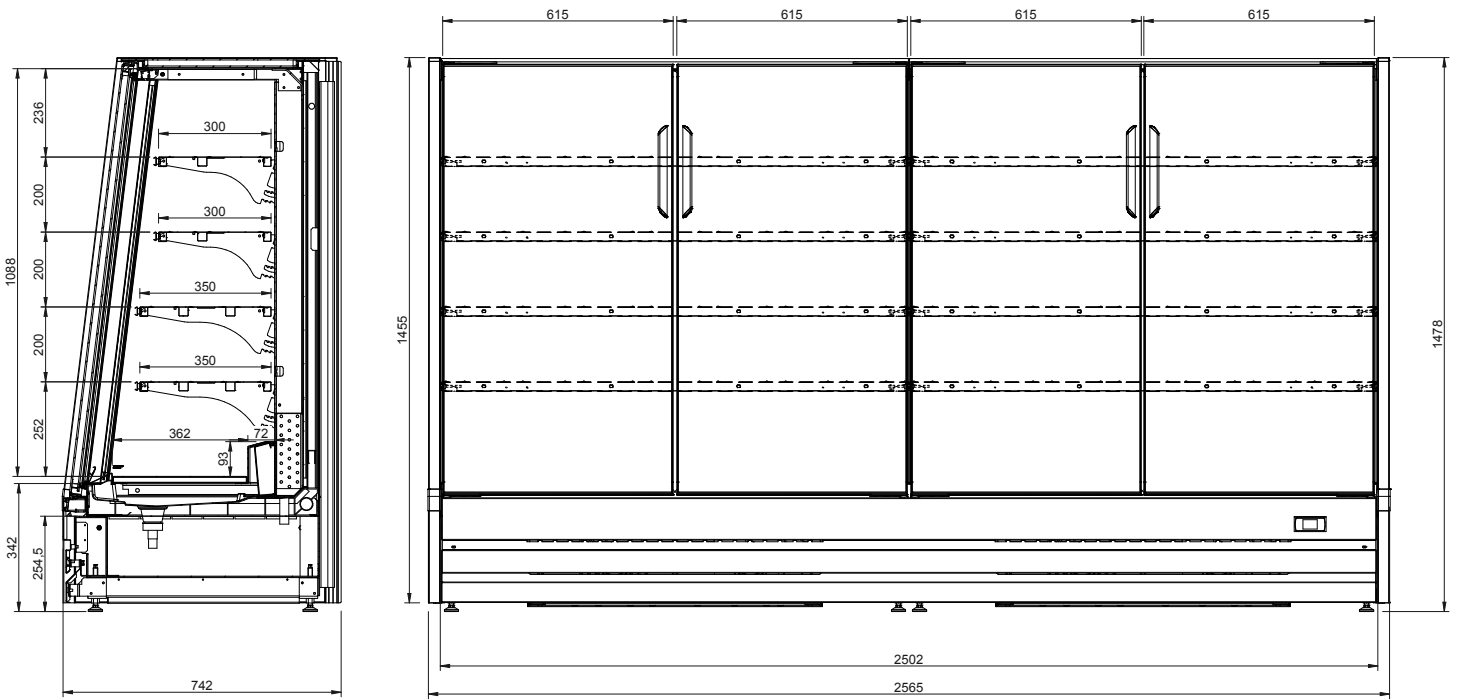
### 2.1 TECHNISCHE SPEZIFIKATIONEN MAMBO NEXT 125



### 2.2 TECHNISCHE SPEZIFIKATIONEN MAMBO NEXT 188



## 2.3 TECHNISCHE SPEZIFIKATIONEN MAMBO NEXT 250



	<b>125</b>	<b>188</b>	<b>250</b>
Aussenabmessungen (Breite x Tiefe x Höhe) (mm)	1317 x 742 x 1478	1943 x 742 X 1478	2555 x 742 X 1478
Bruttovolumen (l)	574	860	1148
Nettovolumen (l)	378	580	756
Kühlung	Umluftkühlung	Umluftkühlung	Umluftkühlung
Abtauung	Automatik	Automatik	Automatik
Klimaklasse	3	3	3
Temperatureinstufung	M0 (+4°C / -1°C)	M0 (+4°C / -1°C)	M0 (+4°C / -1°C)
Kältemittel	R290	R290	R290
Elektrische versorgung (V / Hz)	230 / 50	230 / 50	230 / 50
Türen	2	3	4

### 3. HINWEISE UND WARNUNGEN



Der Inhalt dieser Anleitung ist technischer Natur und Eigentum von EPTA s.p.a.. Es ist verboten, den Inhalt ohne schriftliche Genehmigung des Herstellers ganz oder teilweise zu reproduzieren, zu verbreiten oder zu verändern. Das Besitzerunternehmen behält sich alle Rechte vor.

**Lesen Sie vor der Installation und Benutzung des Geräts sorgfältig das Handbuch und beachten die Sie darin.**

Das Unternehmen übernimmt keine Haftung für Schäden an Personen, Tieren oder dem gelagerten Produkt bei:

- Nicht bestimmungsgemäßen Gebrauch des Gerätes oder Bedienung von nicht geeignetem oder unbefugtem Personal
- Nichteinhaltung der geltenden Bestimmungen
- Nicht korrekte Installation und/oder Versorgungsfehler
- Nichtbeachtung der Bedienungsanleitung
- Nichtbeachtung des Wartungsplans
- Nicht genehmigten Änderungen
- Einbau von nicht originalen Ersatzteilen
- Installation und Gebrauch des Gerätes für andere Zwecke als die, für die das Kühlmöbel entworfen und verkauft worden ist.
- Manipulation oder Beschädigung des Versorgungskabels

Das technische Personal, das für die vorgesehenen Tätigkeiten am Gerät verantwortlich ist, ist auch verantwortlich für die Umsetzung der Sicherheitsvorschriften, die im Folgenden genannt werden, und muss sicherstellen, dass das befugte Personal:

- Für die erforderlichen Tätigkeiten ausgebildet ist.
- Den Inhalt dieses Dokumentes kennt und strikt befolgt.
- Die allgemeinen Sicherheitsvorschriften, die auf dieses Gerät anwendbar sind, kennt und umsetzt.



Die nicht genehmigte Manipulation oder der nicht genehmigte Austausch von einem oder mehreren Geräteteilen, der Einbau von Zubehörteilen, welche die Gerätebedienung ändern und der Einsatz von anderen als den empfohlenen Ersatzteilen, führen zu einem erhöhten Unfallrisiko.



Bei jeder Arbeit an dem Gerät muss unbedingt vorher der Stromstecker abgezogen worden sein und nicht qualifiziertes Personal darf niemals die trennenden Schutzeinrichtungen (Gitter, Gehäuse) abnehmen; Schalten Sie niemals die Kühltheke ein, wenn diese Schutzeinrichtungen abgenommen worden sind.

### 4. GERÄTEIDENTIFIKATION

- Lesen Sie auf dem Typenschild die technischen Daten nach.
- Prüfen sie das Gerätemodell und die Versorgungsspannung nach, bevor Sie an dem Gerät Arbeiten vornehmen.
- Wenn Sie Unstimmigkeiten feststellen, kontaktieren sie bitte sofort den Hersteller oder das Lieferunternehmen.

1. Hersteller
2. Matrikelnummer
3. Konformitätskennzeichnung
4. Versorgungsspannung (V)
5. Versorgungsfrequenz (Hz)
6. Absorbierte Leistung (W)
7. Aufgenommene elektrische Leistung beim Abtauvorgang (W)
8. Max. Leistung Lampe (W)
9. Bruttovolumen
10. Klimaklasse
11. Typ und Menge des Kältemittels

 <b>Epta</b> S.p.A. PLANT Casale Monferrato ITALY		 SN XXXXXXXXXXXX REF XXXXXXXXXXXX	
Nennleistung Rated Assigné Norminale Nominal	230V ~ 50Hz	XXX W XXX A	Kältemittel Refrigerant Réfrigérant Refrigerante Refrigerante
Abtauung Defrosting Dégivrage Sbrinatorio Descongelamento	XXX W XXX A	XXX W XXX A	Kimaklasse Climate Class Classe Climatique Classe Climatica Clase Climática
Heizungssystem Heating Systems Systems chauffants Sistemi di riscaldamento Sistema DE calefacción	XXX W	XXX W	Isolationsgas ( blähgas ) Insulation blowing gas Agent moussant d' isolation Gas espandente isolamento Agente espumante
 8 XX W	VOLUME LORDO GROSS VOL	XXXX L	Kimaklasse Climate Class Classe Climatique Classe Climatica Clase Climática
COD.		Index Protection Index Protection Index Protection Index Protection Index Protection	
 Read Operator's Manual available at <a href="http://www.eptarefrigeration.com">www.eptarefrigeration.com</a> or calling +39 0437 968379			

\* Beispiel für ein Datenschild



Es ist strengstens verboten, das Typenschild zu entfernen, zu verändern oder die darauf enthaltenen Daten zu verändern.



## 5. SICHERHEIT

### 5.1 SICHERHEITSHINWEISE FÜR GERÄTE DIE KÜHLMITTEL R290 (PROPAN) VERWENDEN



Propan sind natürliche Gase ohne Umweltauswirkungen, allerdings entzündbar. Unbedingt kontrollieren, ob alle Rohre des Kreislaufs unversehrt sind, bevor das Gerät an das Stromnetz angeschlossen wird. Pro 8 g Kühlmittel muss der Installationsraum ein Mindestvolumen von 1 m<sup>3</sup> aufweisen. Die Kühlmittelmenge des Geräts ist auf der Plakette der technischen Daten des Geräts angegeben. Im Fall eines Kühlmittelverlusts sind offene Flammen oder Zündquellen in der Nähe der Undichtigkeit zu vermeiden. Achten Sie darauf, die Rohrleitungen des Kühlkreislaufs während der Aufstellung, Installation und Reinigung nicht zu beschädigen.

**Vermeiden Sie Feuer oder Funken im Inneren des Geräts.**

**BEI SCHÄDEN:**



- Halten Sie das Gerät von Flammen und Entzündungsquellen fern.
- Lüften Sie den Raum für einige Minuten gut durch.
- Schalten Sie das Gerät ab und ziehen Sie den Stromstecker.
- Rufen Sie den technischen Kundendienst.
- Je mehr Kältemittel das Gerät enthält, umso größer muss der Raum sein, in dem das Gerät aufgestellt wird.
- In sehr kleinen Räumen kann es zu einer entzündbaren Luft-Gas-Mischung kommen, wenn das Kältemittel entweicht.



**ACHTUNG!** Beschädigen Sie nicht den Kühlkreislauf.

**ACHTUNG!** Beschädigen Sie nicht die inneren und äußeren Wände des Geräts: der Kühlmittelkreislauf könnte beschädigt werden. Im Fall von beschädigten Gerätewänden schalten Sie das Gerät nicht ein und wenden Sie sich an ein Kundendienstzentrum.

**ACHTUNG!** Zur einschränkung der gefahren im zusammenhang mit der flammbarkeit darf dieses gerät nur von entsprechend qualifizierten fachkräften vorgenommen werden.



**ACHTUNG!** Das Gerät muss von für die Arbeiten mit entzündbaren Kältemitteln ausgebildetem und geeignetem Personal gewartet werden.

### 5.2 GEBRAUCH

**DAS GERÄT DARF AUSSCHLIESSLICH FÜR DIE KONSERVIERUNG, DIE AUSSTELLUNG UND DEN VERKAUF VON GETRÄNKEN IN DER DOSE ODER FLASCHE GEBRAUCHT WERDEN.**

**DAS GERÄT IST AUSSCHLIESSLICH ZUR AUFBEWAHRUNG VON VOR-VERPACKTEN PRODUKTEN**

**BESTIMMT.** Der Hersteller haftet nicht Schäden an Personen, Gegenständen oder dem Gerät durch die Auslage anderer als der oben spezifizierten Produkte.




















**ACHTUNG!** Verwenden Sie keine elektrischen Geräte im Inneren der Abteilungen des Geräts für die Aufbewahrung von tiefgefrorenen Nahrungsmitteln, wenn diese nicht den Vorgaben des Herstellers entsprechen.

**ACHTUNG!** Verwenden Sie keine mechanischen Geräte oder andere als die vom Hersteller empfohlenen Hilfsmittel, um den Abtauprozess zu beschleunigen.

**ACHTUNG!** Halten Sie die Lüftungsöffnungen der Gerätehülle oder der eingebauten Struktur von Hindernissen frei.

**ACHTUNG!** Lüftungsöffnungen in der Geräteverkleidung oder in der integrierten Struktur frei lassen.

## 5.3 SICHERHEITSHINWEISE

-   **Lesen Sie vor der Installation und Benutzung des Geräts sorgfältig das Handbuch und beachten Sie darin.**
-  Heben Sie das Anleitungsbuch immer auf und übergeben Sie es bei einem Verkauf des Geräts an den neuen Besitzer.
-   Dieses Gerät kann erhebliche Gefahren verursachen, wenn es Regen, Gewitter und anderen Witterungsbedingungen mit eingestecktem Netzkabel ausgesetzt wird.
-  Die Kinder müssen überwacht werden, um sicherzugehen, dass sie nicht mit dem Gerät spielen.
-  Das Gerät ist nicht für den Gebrauch durch Personen (einschließlich Kinder) bestimmt, deren physische, sensorielle oder geistige Fähigkeiten eingeschränkt sind bzw. durch Personen mit mangelnder Erfahrung oder Kenntnis, es sei denn, sie konnten durch die Vermittlung eines für ihre Sicherheit Verantwortlichen in den Genuss einer Überwachung oder Anleitung hinsichtlich des Gerätegebrauchs kommen. Die Kinder müssen überwacht werden, um sicher zu gehen, dass sie nicht mit dem Gerät spielen.
-  Berühren oder bewegen Sie nie das Gerät barfuß oder mit nassen Händen und Füßen.
-  Die Verpackungselemente wie Plastiktüten, Styropor, Plastikbänder, dürfen niemals in der Reichweite von Kindern gelassen werden, da sie potentielle Gefahrenquellen darstellen.
-  Lassen Sie nicht zu, dass Kinder mit dem Gerät spielen, z.B. sich in die Körbe setzen oder am Deckel schaukeln oder sich daran festhalten, das Kühlgerät könnte umfallen, oder eventuell drauf abgestellte Objekte könnten herunterfallen.
-  Stellen Sie nach der Installation des Geräts sicher, dass es nicht auf dem Netzkabel steht.
-  Zum Trennen des Geräts von der Stromversorgung ziehen Sie den Netzstecker.  
Ziehen Sie dabei nicht am Stromkabel.
-  Bei beschädigten Kühlkreislauf müssen unbedingt die Lichter ausgeschaltet werden.
-  Bewahren Sie keine explosiven Substanzen, wie unter Druck stehende Behälter mit entflammbarem Treibgas in diesem Gerät auf.
-  Das Gerät niemals an eine beschädigte Steckdose anschließen.  
Im Zweifel bitte den Händler kontaktieren.
-  Um etwaigen Schaden durch ein defektes Kabel zu verhindern, ist es notwendig in einem solchen Fall einen qualifizierten Techniker zu konsultieren.
-  Alle elektronischen Teile sind nur durch entsprechend qualifiziertes Personal zu wechseln.

## 6. INSTALLATION

### 6.1 LAGERUNG UND AUSPACKEN

Vermeiden Sie es, beim Entladen und bei der Handhabung die Maschine zu kippen und plötzliche Manöver auszuführen.

**ACHTUNG!** Tragen Sie stets Schutzhandschuhe beim Auspacken und bei der Installation.

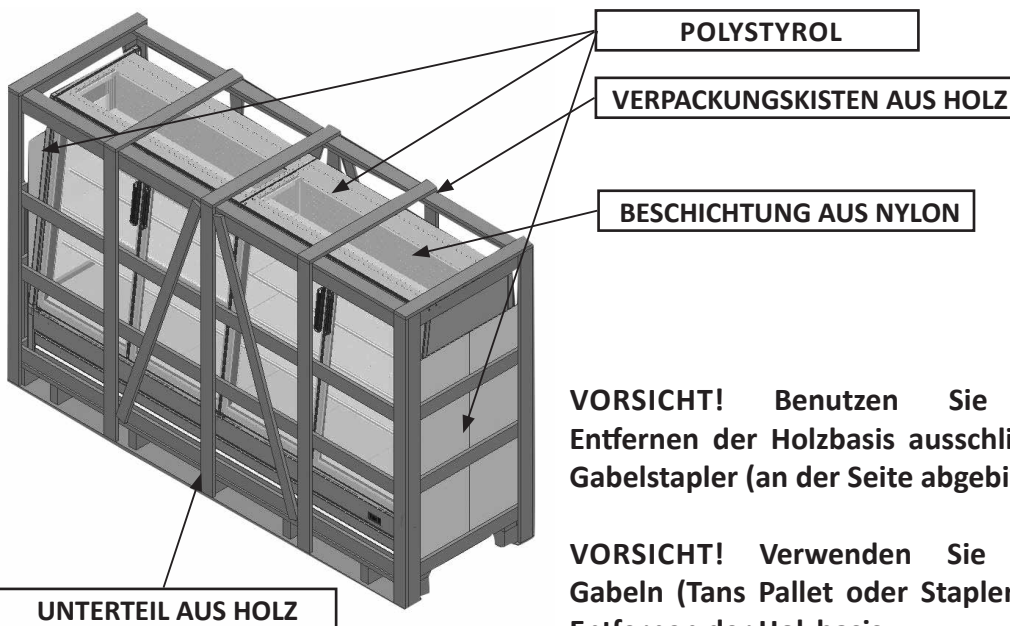


Die Einheit wird auf einer Holzbasis verankert versandt, mit Kantenschutz, Kartonabdeckung und Nylonumhüllung. Das Verpackungsmaterial von Kindern fernhalten. Für jede weitere Bewegung der Vitrine wird die Verwendung der Holzplattform empfohlen. Die Verpackung sorgfältig entfernen, darauf achten, die verschiedenen Komponenten nicht zu beschädigen und die, die für die Montage benötigt werden, nicht wegwerfen.



Das Bewegen ist ausschließlich mithilfe eines Gabelstaplers mit einer dem Gewicht des Geräts entsprechenden Leistung durchzuführen. Das Gerät darf keinesfalls horizontal, auf der Seite liegend oder auf dem Kopf stehend positioniert werden.

Der Kühlschrank muss senkrecht bleiben.



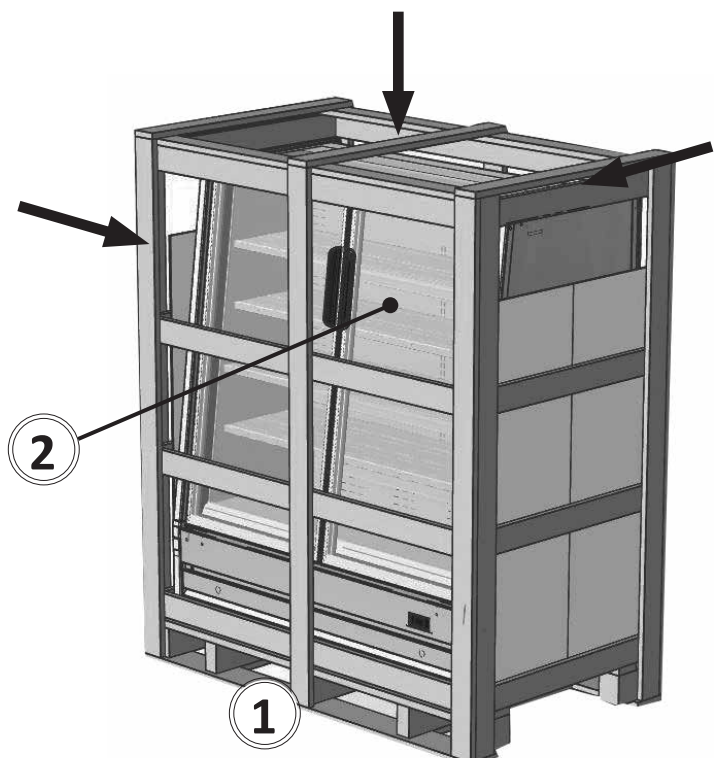
**VORSICHT!** Benutzen Sie zum Entfernen der Holzbasis ausschließlich Gabelstapler (an der Seite abgebildet)

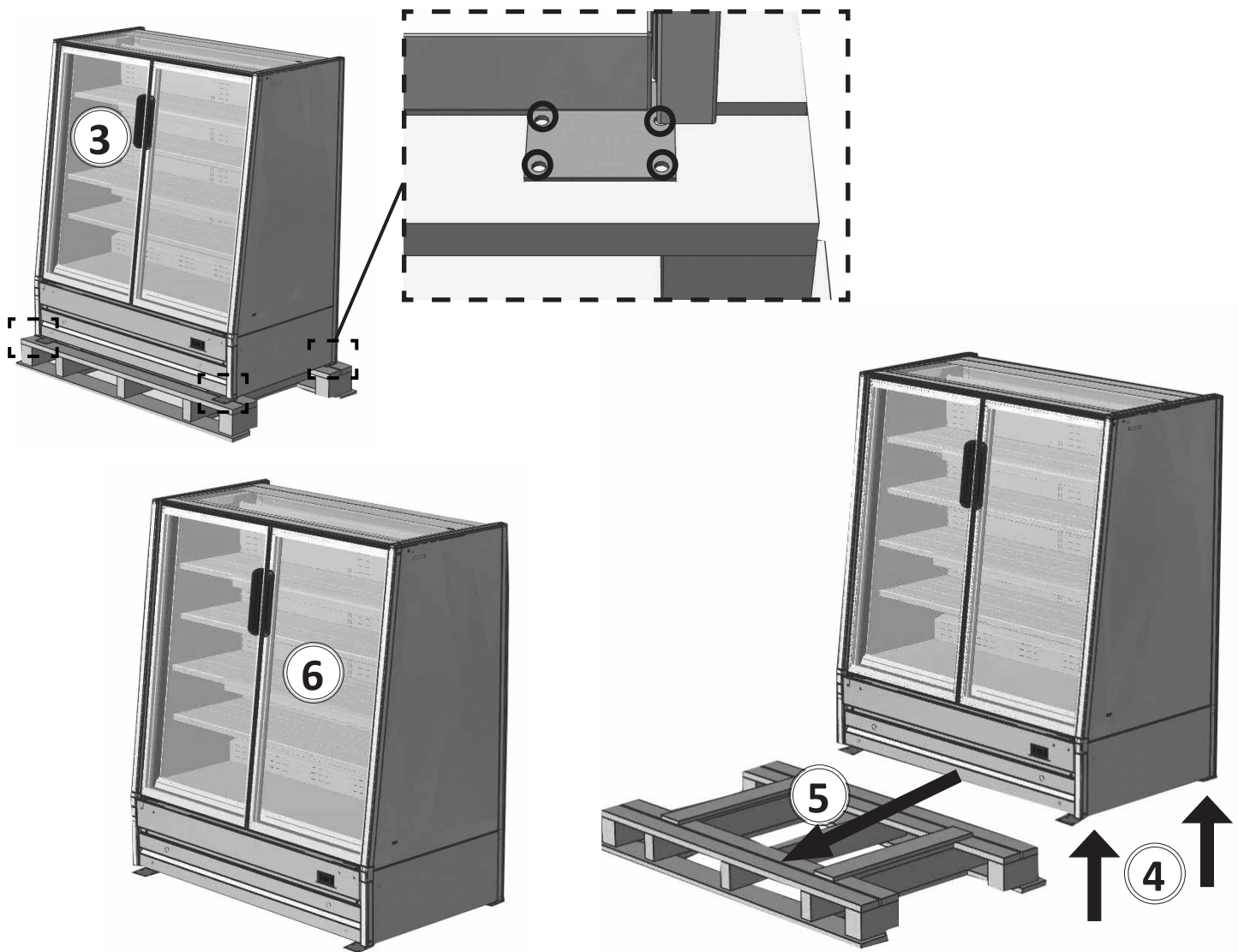
**VORSICHT!** Verwenden Sie keine Gabeln (Tans Pallet oder Stapler) zum Entfernen der Holzbasis.



**Um die Bank auszupacken, folgendermaßen vorgehen:**

1. Die Schrauben lösen und den Holzkäfig entfernen.
2. Die Plastikabdeckung entfernen.
3. Die 8 Schrauben aus dem Holzsockel lösen.
4. Die Bank mit einem Gabelstapler anheben.
5. Den Holzsockel entfernen.
6. Die Bank positionieren und die Füße regulieren.



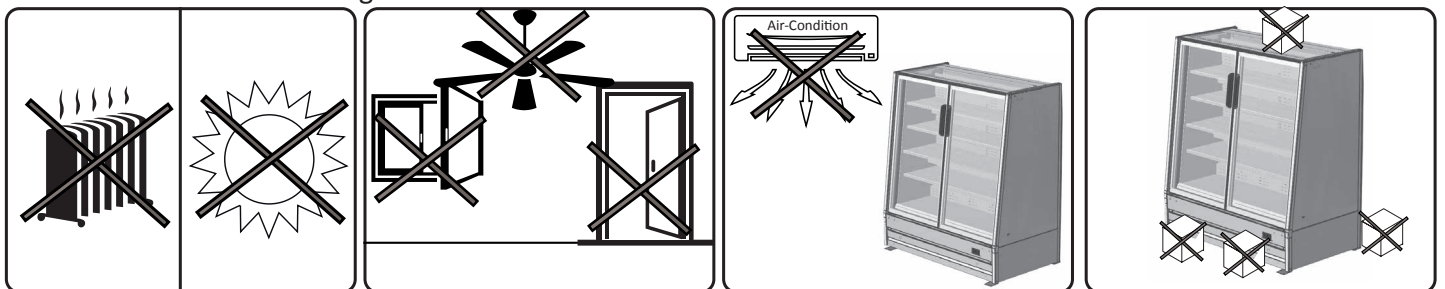


Das Gerät, mit oder ohne eigene Verpackung, muss vorsichtig in den Warenlagern oder Lagerräumen, geschützt vor Unwetter, Witterungseinflüssen und direkter Sonneneinstrahlung bei einer Temperatur zwischen 0 und +40 °C gelagert werden.

## 6.2 WAHL DES AUFSTELLUNGORTES

Für einen störungsfreien Betrieb des Kühlregals sind bei der Wahl des Aufstellungsortes unbedingt nachstehende Punkte zu beachten:

- Kühlregal nicht im Freien aufstellen.
- Kühlregal nicht in der Nähe von Wärmequellen, wie z. B. Heizungen aufstellen.
- Direkte Sonnenbestrahlung (z.B. durch Fenster) vermeiden.
- Kühlregal nicht der Zugluft von Ventilatoren oder offenen Türen aussetzen.
- Abluft von Klima-/Belüftungsanlagen beachten.
- Sockelbereich des Kühlregals nicht mit Gegenständen, wie zum Beispiel mit Warenkartons zustellen.
- Es ist unendbehrlich, daß für die Kondensator-gruppe ein freier Luftwechsel sichergestellt wird; weshalb die Belüftungsgitter nicht von Schachtel oder Anderes verstellt sein dürfen und der Abstand von der Mauer muß mindestens 10 cm betragen.



Installation und Reparaturen dürfen nur von einem qualifizierten Fachtechniker in Übereinstimmung mit den Anleitungen des Herstellers und unter Beachtung der örtlichen Sicherheitsvorschriften durchgeführt werden.

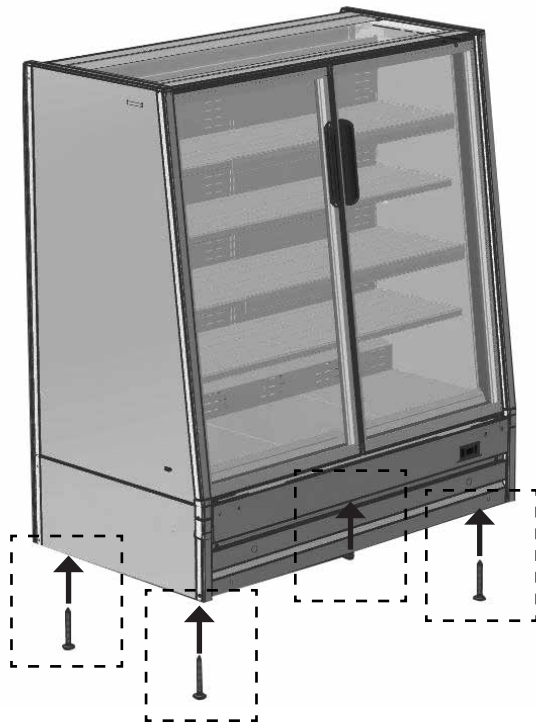
## 6.3 HINWEISE ZUM ENERGIESPAREN

- Installieren Sie das Gerät in einem trockenen und gut gelüfteten Lokal, in Entfernung von Wärmequellen (Heizkörper, Kochfelder usw.) und in einer Position, die keinem direkten Sonnenlicht ausgesetzt ist.
- Für eine ausreichende Belüftung beachten Sie die Installationsanweisungen. Eine unzureichende Belüftung an der Hinterseite des Geräts hat eine Erhöhung des Energieverbrauchs und eine Verringerung der Kühleffizienz zur Folge.
- Die Innentemperaturen des Geräts hängen von der Umgebungstemperatur, der Häufigkeit des Öffnens der Türen und von der Lage ab, an der das Gerät aufgestellt wird. Diese Faktoren müssen berücksichtigt werden, wenn der Temperaturregler eingestellt wird. Das Öffnen der Türen auf das Notwendigste beschränken.
- Lassen Sie heiße Nahrungsmittel und Getränke abkühlen, bevor Sie sie in die Anlage stellen.
- Die Positionierung der Regale im Kühlschrank hat keinen Einfluss auf die Energieeffizienz.
- Das Beleuchtungssystem im Kühlraum verwendet LED-Licht, das gleichzeitig effektivere Beleuchtung und einen reduzierten Stromverbrauch gewährleistet.

## 6.4 AUFSTELLUNG



Das Gerät ist ausgestattet mit 4 verstellbaren Füßen für die Stabilisierung auf dem Boden. Das Gerät muss, sobald es aufgestellt worden ist, auf dem Boden stabilisiert werden



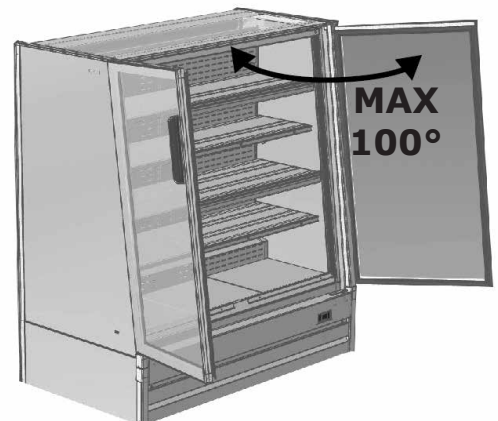
## 6.5 TÜRÖFFNUNG



**Achtung!**

**MAXIMALER TÜRÖFFNUNGSWINKEL = 100°**

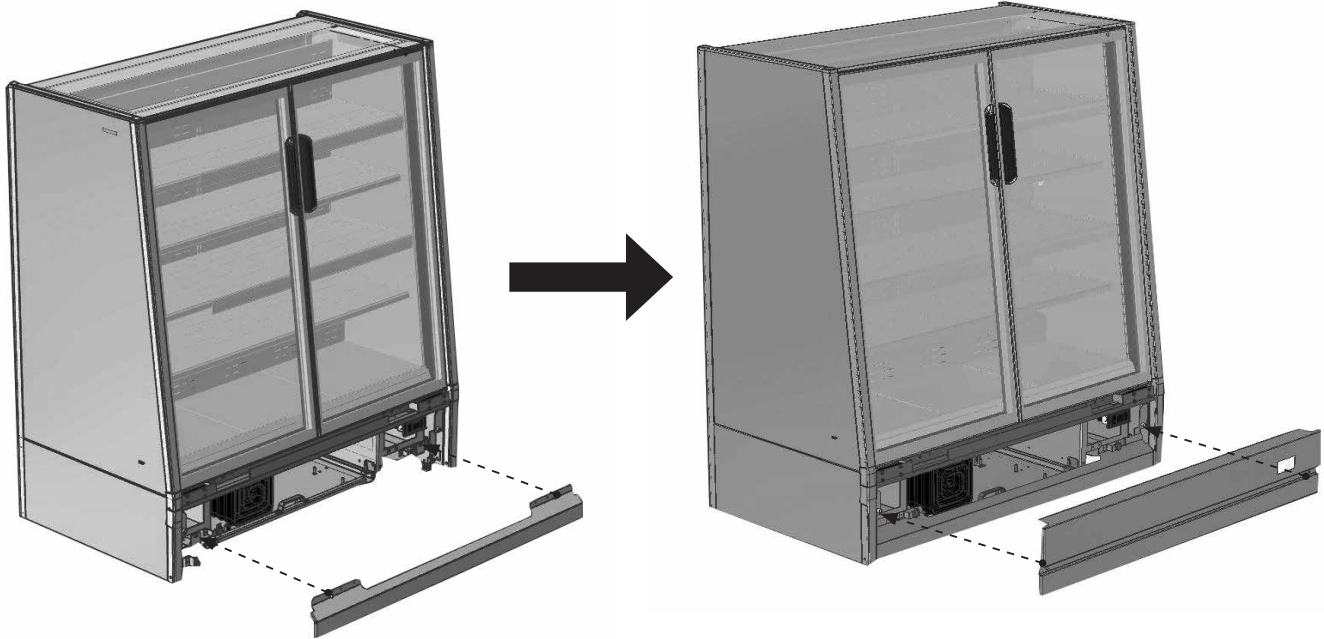
Für einen korrekten Betrieb des Drehstabes und zur Vermeidung einer eventuellen Senkung des Scharniers oder der Tür darf die Öffnung der Tür selber nicht zu einem Winkel von mehr als 100° erzwungen werden.



## 6.6 VORDERES GITTER



Nach Aufstellung des Kühlmöbels das vordere Gitter mit den mitgelieferten Schrauben in dem Arbeitstisch anschrauben.



## 6.7 LADEN



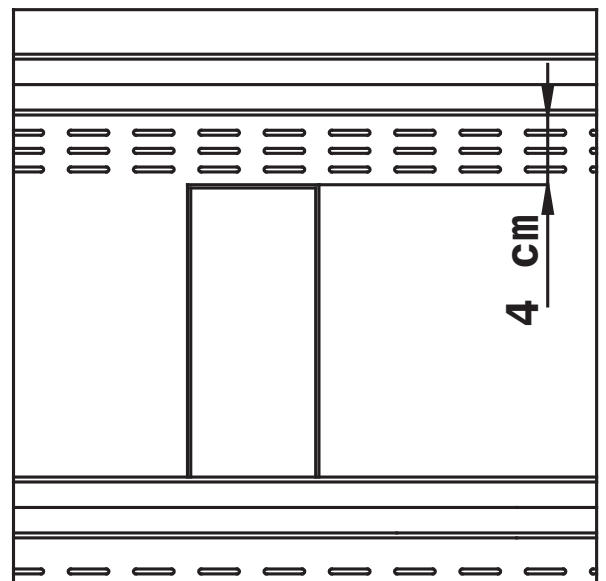
Die angegebene Ladekapazität darf nicht überschritten werden, damit die korrekte Luftzirkulation unverändert bleibt und die Temperatur des Produkts sich nicht erhöht.



### VERMEIDEN:

- Daß das untergebrachte Produkt den für die Ausstellung vorgesehenen Platz vollkommen verstellt.
- Ablagen leer stehen zu lassen, um zu vermeiden, daß dem regulären Luftfluß schadende Turbulenz geschaffen und nicht unnötiger Energieverbrauch hervorgerufen wird.

Zur Gewährleistung des korrekten Luftstroms, ist ein Abstand von 4 cm zwischen Produkt und Rückwand unabdingbar.



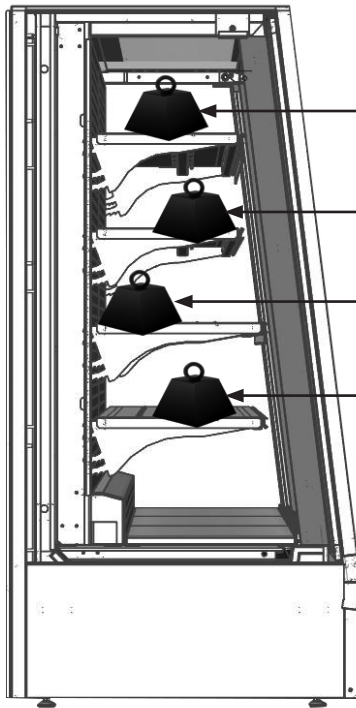
**DAS GERÄT IST AUSSCHLIESSLICH ZUR AUFBEWAHRUNG VON VOR-VERPACKTEN PRODUKTEN BESTIMMT.**

## 6.8 MAX LAST AUF REGALEN



### Achtung!

ES ist unbedingt notwendig die angegebenen max. Lasten (Kg) für jedes Regal zu beachten, um Verformung oder Bruch zu vermeiden.



*150 Kg / SQM*

*150 Kg / SQM*

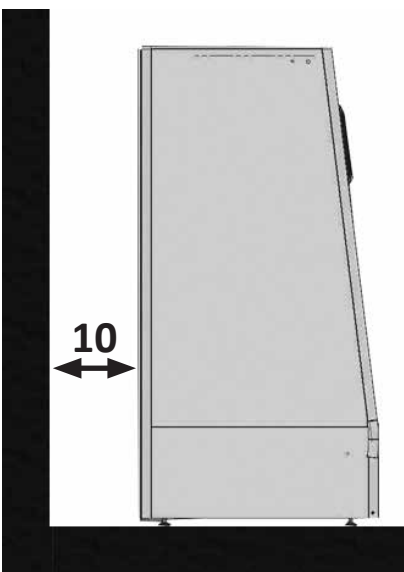
*150 Kg / SQM*

*150 Kg / SQM*

## 6.9 WEITERE INFORMATIONEN

Nachdem die Verpackung abgenommen wurde ist eine sorgfältige Reinigung des ganzen Gerätes vorzunehmen, indem lauwarmes Wasser und 5%haltige Neutro-Seife anzuwenden ist; schließlich mit einem weichen Tuch abtrocknen.

Für die Teile aus Glas sind ausschließlich spezifische Produkte anzuwenden sowie Wasser zu vermeiden, welches Kalkablage hinterläßt.



Die angegebenen Abstände (cm) für die korrekte Installation des Geräts müssen unbedingt eingehalten werden. Die Lüftungsöffnungen dürfen nicht blockiert werden, damit die ordnungsgemäß Funktion und die Sicherheitsbedingungen gewährleistet sind.

- Das Gerät muß auf einem ebenen Boden, und fern von Wärmequellen (Heizkörper, Öfen usw.) aufgestellt werden und darf nicht Sonnenstrahlen ausgesetzt werden.
- Es ist erforderlich, daß der Kondensatorgruppe ein freier Luftwechsel sichergestellt ist und deshalb dürfen die Belüftungszonen nicht von Schachteln oder anderem verstellt sein.
- Das Gerät aufstellen so daß der Stecker leicht zugänglich ist.
- Das Gerät ist nicht widerstandsfähig gegen Flüssigkeiten, die von oben einfiltrieren.
- Vermeiden Sie es daher, Behälter mit Flüssigkeiten direkt auf der Oberfläche des Kühlers abzustellen.



**DAS GERÄT IST NICHT FÜR DIE AUFSTELLUNG IN BRANDGEFÄHRDETEN, EXPLOSIONSGEFÄHRDETEN ODER STRAHLENBELASTETEN RÄUMEN GEEIGNET.**

Die äußeren Umgebungsbedingungen für eine reguläre Funktion des Gerätes sind auf dem **technischen Datenschild** angeführt.

## 6.10 INBETRIEBNAHME

Wurde das Kühlregal zum Zweck der Einbringung oder der Montage von Zubehör stark geneigt, so muß das Kühlregal vor der Inbetriebnahme mindestens drei Stunden ruhen. Hierdurch kann sich das Schmieröl im Verdichter sammeln.

Wird dies nicht beachtet, kann es zu einem Totalschaden der Verdichter-Kältemaschine kommen.



Vergewissern Sie sich, dass die auf der Datenplakette angegebene Spannung mit der Netzspannung übereinstimmt. **DER STROMKREIS, MIT DEM DAS KÜHLGERÄT VERBUNDEN WIRD, MUSS MIT EINEM HOCHEMPFLINDLICHEN FEHLERSTROMSCHUTZSCHALTER (In=16 A, Id = 30 mA) ABGESICHERT UND MIT DER ERDUNGSANLAGE VERBUNDEN SEIN.**

**Die Erdung ist für ein korrektes Funktionieren des Geräts notwendig und obligatorisch.**

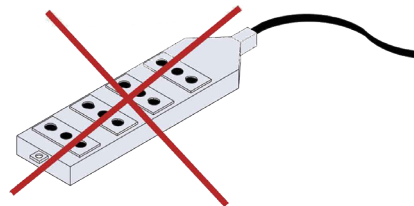
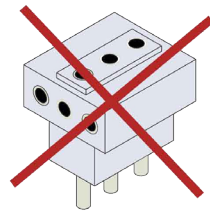
**Verwenden Sie für den Stromanschluss auf keinen Fall Reduzierstecker, Verlängerungskabel, Adapter oder Steckerleisten. Der Netzanschluss muss folglich DIREKT ausgeführt werden.**

Das Kabel ist ordentlich, vor Stößen geschützt und weder in der Nähe von Flüssigkeiten oder Wasser, noch von Wärmequellen zu verlegen. Es darf nicht beschädigt sein. Bei Bruch des Stromkabels, muss es durch den Hersteller oder durch eine damit beauftragte Firma ersetzt werden. Der Zugang zum Stecker ist auch bei aufgestelltem Kühlmöbel zu gewährleisten.



Die Aufstellung hat in Übereinstimmung mit den Bestimmungen des Herstellers seitens fachlich qualifiziertem Personal and gemäß den im Bestimmungsland des Kühlmöbels geltenden Normen für Elektrotechnik zu erfolgen. Eine unsachgemäße Aufstellung kann Personen und Sachschäden sowie an Tieren verursachen, für die der Hersteller keine Verantwortung übernimmt.

**Der Hersteller lehnt jegliche Verantwortung für eventuelle Schäden an Personen oder Gegenständen ab, die durch Nichtbeachtung dieser Vorschrift verursacht wurden.**



## 7. WARTUNG

**ACHTUNG!** Jeder am Gerät durchgeführte Eingriff durch den Benutzer erfordert unbedingt das Herausziehen des Steckers aus der Steckdose.

**VORSICHT!** Verwenden Sie bei Wartungsarbeiten Arbeitsschutzschuhe und -handschuhe.

Der Verantwortliche für das Gerät muss die Wartungsfristen in der untenstehenden Tabelle kontrollieren und einhalten.

ARBEIT	FREQUENZ	ORDENTLICHE WARTUNG / AUSSERORDENTLICHE	BEFUGTES PERSONAL
Reinigung der Außenoberflächen	Je nach Gebrauch	Ordentliche	Benutzer
Reinigung der zugänglichen Innenteile (keine Werkzeuge verwenden)	Je nach Gebrauch	Ordentliche	Benutzer
Kontrolle des Stromkabels, der Stecker und/oder Steckdosen	Wöchentlich	Ordentliche	Benutzer
Kontrolle der Unversehrtheit der Verschlussdichtungen	Wöchentlich	Ordentliche	Benutzer
Kontrollieren Sie den guten Zustand der Warnschilder	Wöchentlich	Ordentliche	Benutzer
Reinigung Wasserspeicherwanne	Je nach Gebrauch	Ordentliche	Technischer Kundendienst
Kontrolle der Unversehrtheit der Kühlanlagenleitungen	Wöchentlich	Ordentliche	Technischer Kundendienst
Kontrolle der internen Leistungskabel und Leistungsanschlüsse	Wöchentlich	Ordentliche	Technischer Kundendienst
Austausch der Led-Lampen	-	Ausserordentliche	Technischer Kundendienst
Austausch des Stromkabels	-	Ausserordentliche	Technischer Kundendienst
Austausch der Steuertafel (elektronische Steuereinheit)	-	Ausserordentliche	Technischer Kundendienst



**Jegliche andere, nicht in den vorangehenden Punkten vorgesehene Wartungsarbeit ist von Service-Zentren, die durch unsere Händler autorisiert sind, oder von qualifiziertem Personal durchzuführen.**

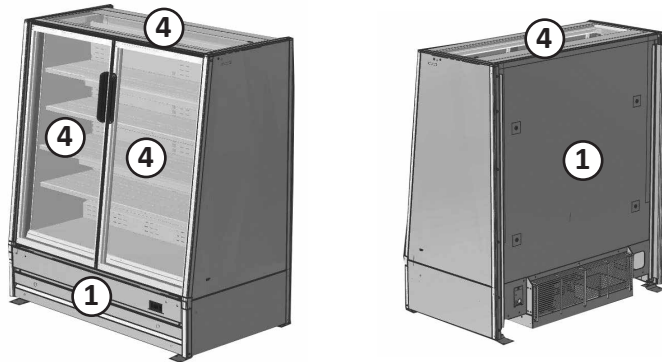


## 8. REINIGUNG

### 8.1 REINIGUNG AUSSEN

Damit die Oberflächen des Gerätes gut erhalten bleiben ist eine periodische Reinigung durchzuführen.

- ① **EXTERNES GEHÄUSE:** Wenn erforderlich vorsichtig mit einem, in einer Lösung von Wasser und neutralem Waschmittel getränkten weichen Tuch reinigen.
- ② **OBERFLÄCHEN AUS ROSTFREIEM STAHL:** Mittels lauwarmen Wasser und Neutro-Seifen reinigen, sowie mit weichem Tuch abtrocknen, Risper oder Stahlwolle vermeiden, welche die Oberflächen beschädigen.
- ③ **OBERFLÄCHEN AUS PLASTIKMATERIAL:** Mittels Wasser und Neutro-Seifen waschen, mit weichem Tuch spülen und abtrocknen; absolut die Anwendung von Alkohol, Azeton und Lösemittel vermeiden, welche die Oberflächen auf die Dauer beschädigen.
- ④ **OBERFLÄCHEN AUS GLAS:** Ausschließlich für die Reinigung von Glas spezifisch geeignete Produkte verwenden. Die Anwendung von Wasser wird nicht empfohlen, welches Kalkreste auf Glasflächen interläßt.



### 8.2 REINIGUNG INNEN

Für die periodische Reinigung der Wanne ist wie folgt vorzugehen:

1. Produkt aus der Wanne entladen.
2. Ausziehen des Steckers.
3. Bevor die Reinigung beginnt abwarten bis die Wannentemperatur gleich der Umgebungstemperatur ist.
4. Das Wanneninere sorgfältig mit neutraler Seife waschen, ohne hierfür große Wassermengen anzuwenden, welche die Funktion der darunterstehenden Lüfterräder beeinträchtigen könnten;
5. Spülen und gut trocknen.
6. Das Gerät wieder einschalten und warten, bis die Betriebstemperatur erreicht ist, bevor die Truhe erneut gefüllt wird.



**Verwenden Sie keinen Wasserstrahl für die Reinigungsvorgänge: Sie könnten die elektrischen Teile beschädigen.**

**Verwenden Sie keine mechanischen Geräte oder andere als die vom Hersteller empfohlenen Hilfsmittel, um den Abtauprozess zu beschleunigen.**

## 9. LÄNGERES ABSCHALTEN

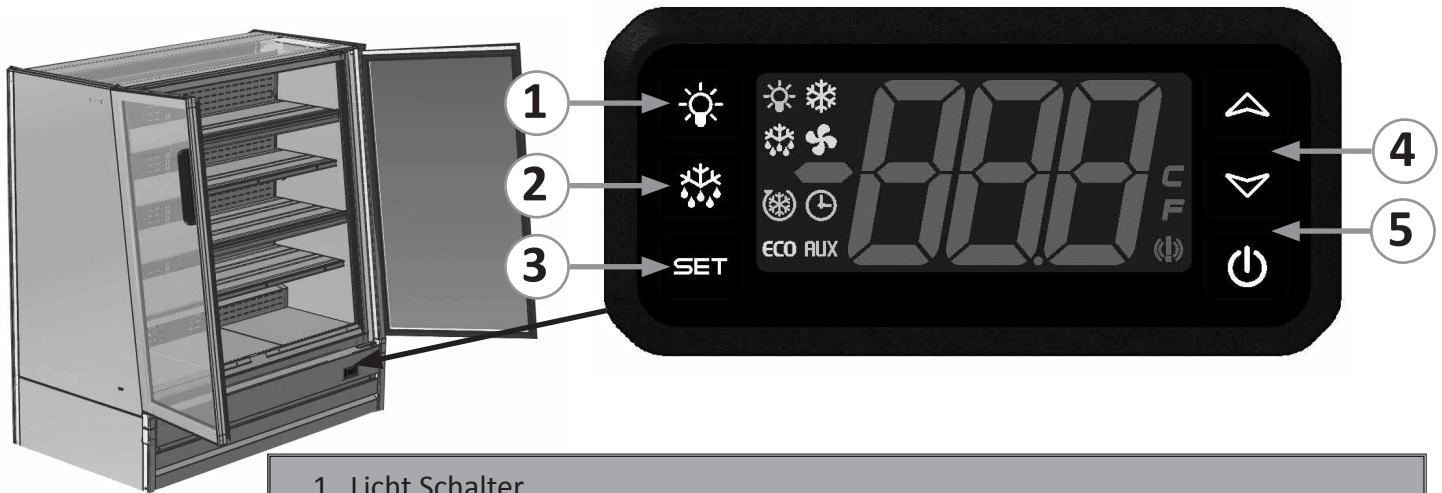
Wenn das Gerät für längere Zeiträume nicht im Betrieb steht, sind folgende vorbeugend Vorgänge durchzuführen:

- Stecker von der Steckdose ausziehen
- Das Gerät gut reinigen und trocknen
- Das Gerät mit einem Tuch abdecken, in einem trockenen Raum, geschützt von externen atmosphärischen Einwirkungen, abstellen.

# 10. TEMPERATUREINSTELLUNG UND STEUERUNGEN

Jeder Gerät ist mit einem Elektronik-Aggregat zur Aufrechterhaltung der Temperatur im Behälter ausgestattet. Dieser Temperaturregler wird in der Fabrik geeicht und dürfte von dem Benutzer nicht berührt werden. Nur wenn die Durchschnittstemperatur zu kalt oder nicht kalt genug sein sollte ist wie folgt vorzugehen:

- **Taste (Set) drücken (2 sec.)** um den aktuell eingestellten Wert zu anzeigen.
- **Taste (▲) oder Taste (▼) drücken**, um den Sollwert zu erhöhen oder zu gesenken.
- **Taste (Set) drücken**, um den nuen Sollwert zu speichern.



1. Licht Schalter
2. Druckknopf manuelle isches Abtauen (auf der Taste drücken um das Abtauen zu starten)
3. Druckknopf für Temperaturanzeige
4. Druckknopf für Temperatursenkung
5. Druckknopf für Temperaturerhöhung

LED	MODUS	BEDEUTUNG
	Ein	Kompressor aktiviert
	Blinkleuchte	Mindestausschaltdauer aktiviert
	Ein	Abtauen eingeschaltet
	Blinkleuchte	Abtropfen eingeschaltet
	Ein	Gebläse aktiviert
	Blinkleuchte	Gebläsezuschaltung verzögert eingeschaltet
	Ein	Ein Temperaturalarm wird erfasst
	Ein	Automatik eingeschaltet

LED	MODUS	BEDEUTUNG
	Ein	Energy saving eingeschaltet
	Ein	Licht eingeschaltet
<b>AUX</b>	Ein	Hilfsgerät aktiviert
<b>°C</b>	Ein	Messeinheit
	Blinkleuchte	Programmierung
<b>ECO</b>	Ein	Energy saving eingeschaltet

# 11. ENTSORGUNG DES ALTGERÄTS

**HINWEISE FÜR EINE KORREKTE ENTSORGUNG DES PRODUKTS IM SINNE DER EUROPÄISCHEN RICHTLINIE 2002/96/EG** - Nach dem Lebenszyklus des Produkts darf es nicht zusammen mit den städtischen Abfällen entsorgt werden. Es kann bei den entsprechenden von den Gemeindeverwaltungen eingerichteten Müllsammelstellen oder bei Verkäufern, die diesen Dienst anbieten, entsorgt werden.

Ein Elektrogerät getrennt zu entsorgen, verhindert mögliche negative Auswirkungen auf Umwelt und Gesundheit, die durch einer unangemessenen Entsorgung verursacht werden, und ermöglicht die Wiederverwertung der verwendeten Materialien zur Erzielung einer wichtige Einsparung von Energie und Rohstoffen. Um die Verpflichtung zur getrennten Entsorgung von Elektrogeräten zu bekräftigen, ist auf dem Produkt das Zeichen des durchgestrichenen mobilen Müllbehälters angebracht.



Das Symbol auf dem Produkt oder auf der Verpackung weist darauf hin, dass das Produkt kein normaler Hausmüll ist, sondern zu den Sammelstellen für elektrische und elektronische Altgeräte gebracht werden muss. Die ordentliche Entsorgung des Produkts trägt dazu bei, die negativen Auswirkungen auf die Umwelt durch die Abfallproduktion einzuschränken.

Für genauere Informationen zur richtigen Entsorgung des Altgeräts, wenden Sie sich bitte an die Gemeinde oder die lokalen Abfallsammelstellen oder an das Geschäft, in dem Sie das Gerät gekauft haben.



Der Apparat enthält Öl, entflammables Kühlgas, Kunststoffteile und Glas.

**ACHTUNG!**

Die Polyurethalisolierung enthält Cyclopentanon als Treibgas, eine nicht umweltbelastende aber entflammbare Substanz. Um maximalen Umweltschutz bei der Entsorgung zu garantieren, empfehlen wir, das Gerät nicht in der Umwelt abzustellen. Werfen Sie die Verpackung des Geräts nicht in den allgemeinen Müll, sondern sortieren Sie die verschiedenen Materialien, wie Styropor, Karton, Plastiktüten.

Die Demontage des Geräts und die Wiederverwertung der Komponenten hat unter Beachtung der lokalen gültigen Normen zu erfolgen.

## 12. PROBLEME UND LÖSUNGEN

Die Funktionsstörungen die bei Kühlgeräten auftreten sind zum größten Teil auf mangelhafte Elektro-Installation zurückzuführen.

Es handelt sich somit um Ursachen die vor Ort einfach zu beseitigen sind.

<b>DAS GERÄT FUNKTIONIERT NICHT</b>		
<b>URSACHE</b>	<b>URSACHE</b>	<b>BEFUGTES PERSONAL</b>
Kontrollieren, daß der Strom regulär in der Steckdose ankommt	Den Stecker einstecken	Benutzer
Kontrollieren, daß der Stecker richtig in der Steckdose steckt	Den Stecker richtig einstecken	Benutzer
Kontrollieren, daß Stromkabel nicht defekt ist	Das Steckerkabel austauschen	Technischer Kundendienst

**Liegt die Störung nicht an einem der oben erwähnten Gründe, ist sofort der nächstgelegene Kundendienst zu verständigen. Das Kühlmöbel muss unbedingt ganz ausgeräumt werden und die Lebensmittel müssen sofort in geeigneten Tiefkühltruhen oder Tiefkühlräumen zwischengelagert werden, um zu garantieren, dass die Lebensmittel ihre Lagertemperatur beibehalten.**

<b>DIE INNENTEMPERATUR IST NICHT TIEF GENUG: DIE INNENTEMPERATUR IST NICHT TIEF GENUG</b>		
<b>URSACHE</b>	<b>URSACHE</b>	<b>BEFUGTES PERSONAL</b>
Kontrollieren, dass die Tür richtig geschlossen ist.	Richtig schließen	Benutzer
Stellen Sie sicher, dass das Möbel korrekt beschickt wurde.	Das Produkt richtig laden	Benutzer
Überprüfen, daß sich das Gerät nicht in der Nähe einer.	Das Gerät richtig aufstellen.	Benutzer
Überprüfen, daß nicht zu starke Eisbildung am Verdampfer und Verdampferkorb besteht.	Das Gerät abtauen.	Benutzer
Die Temperatureinstellung kontrollieren.	Die richtige Temperatur einstellen	Technischer Kundendienst

**Liegt die Störung nicht an einem der oben erwähnten Gründe oder bei anhaltender Störung trotz Ausführung obiger Kontrollmaßnahmen, ist sofort der nächstgelegene Kundendienst zu verständigen.**

<b>DAS GERÄT IST GERÄUSCHVOLL</b>		
<b>URSACHE</b>	<b>URSACHE</b>	<b>BEFUGTES PERSONAL</b>
berprüfen ob alle Schrauben und Bolzen gut angezogen sind	Avvitare le viti	Benutzer
Kontrollieren ob das Gerät gut nivelliert ist	Posizinare correttamente l'apparecchio	Benutzer
Überprüfen ob ein Rohr oder ein Ventilatorrad mit irgendeinem anderen Teil des Gerätes in Kontakt kommt.	Die Eistheke ausschalten und die Teile, die sie berühren, abrücken; wenn das Problem bestehen bleibt, muss der Kundendienst kontaktiert werden.	Technischer Kundendienst

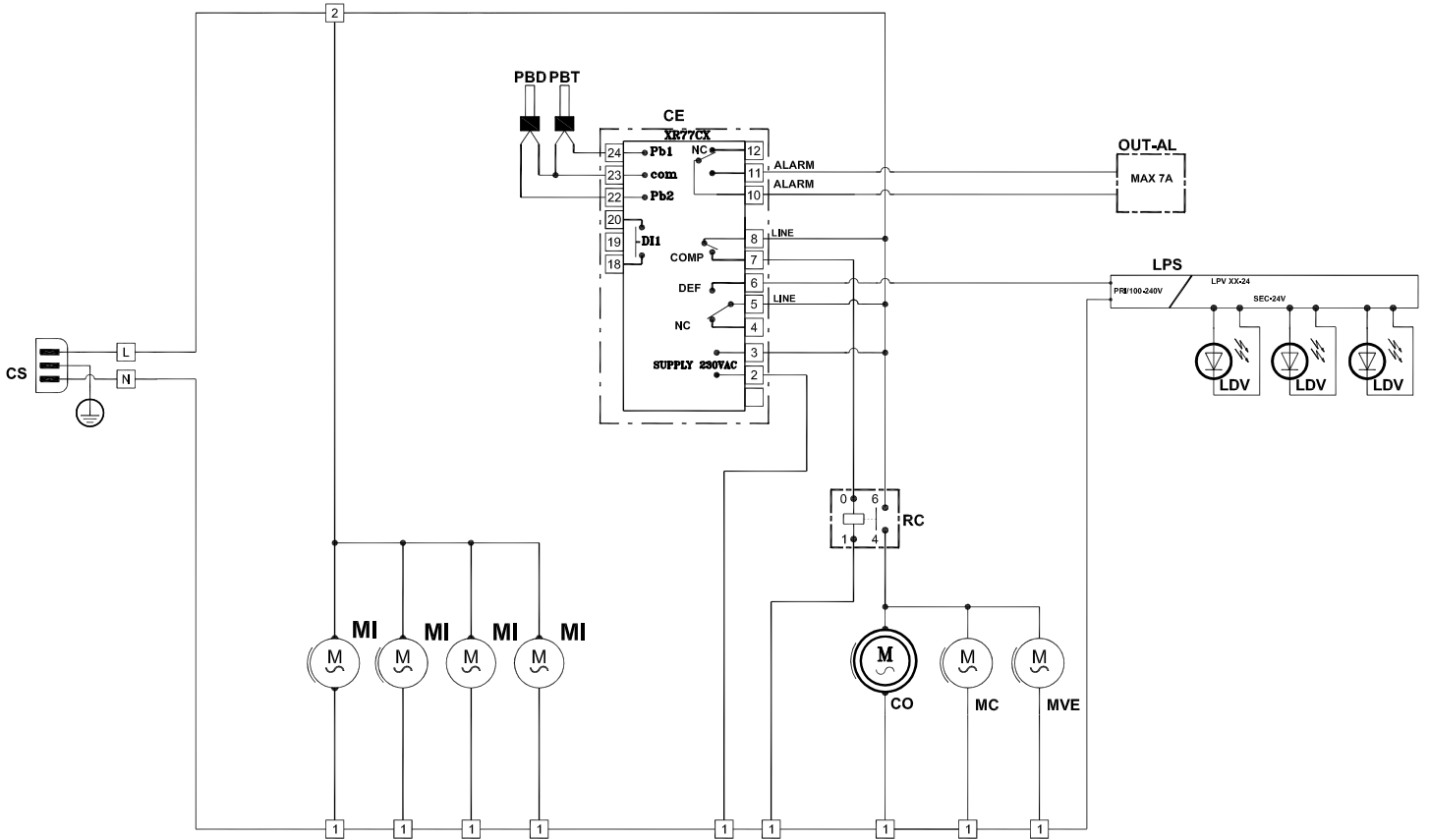
**Bei anhaltender Störung ist der nächstgelegene Kundendienst zu verständigen.**

# 13. SCHALTPLAN

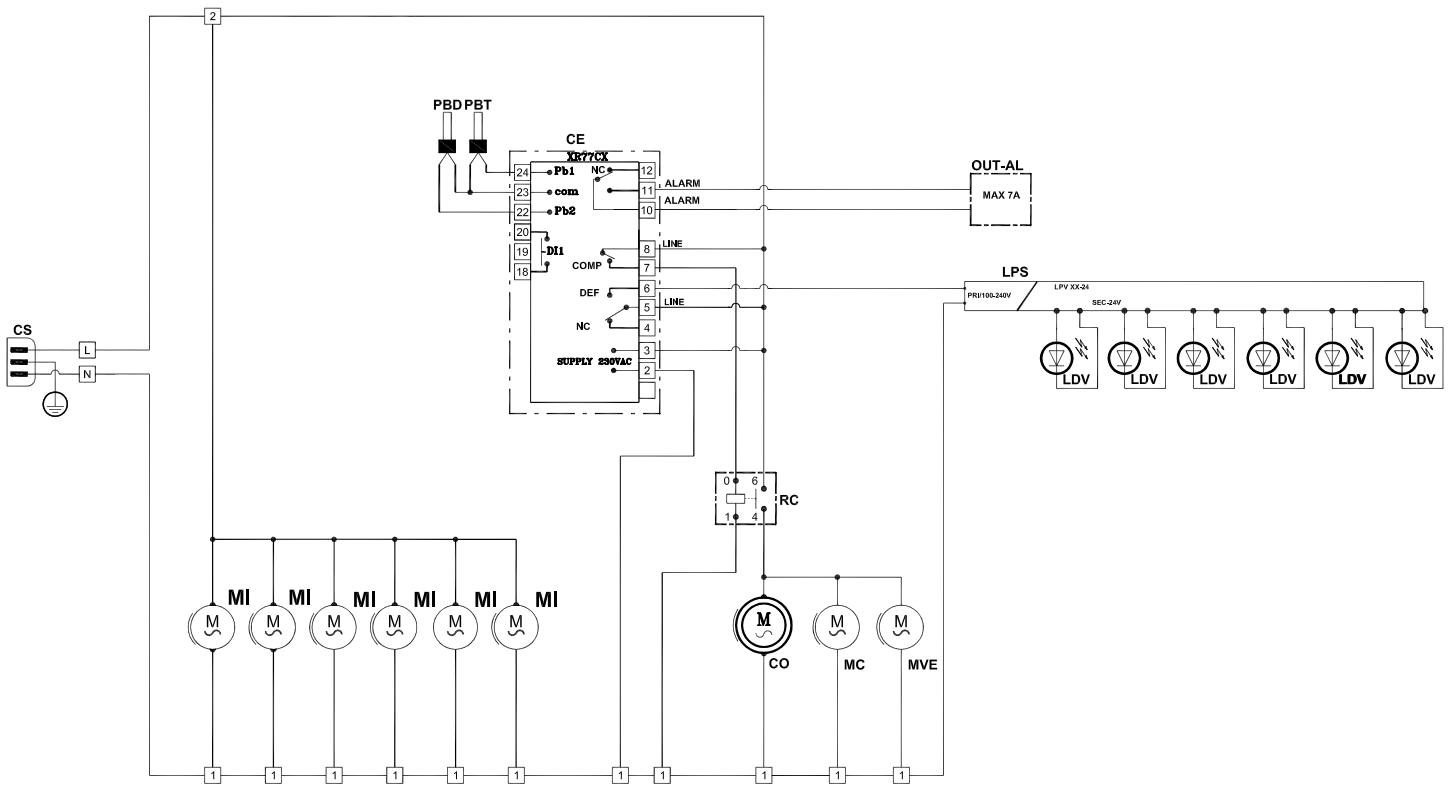
## 13.1 SCHALTPLAN MAMBO NEXT 125

REF	GERÄT
CE	Elektronisches Aggregat
CO	Kompressor
CS	Steckerkabel
LDV	Led-Lampe im Innern der Wanne
LPS	Led-Versorgung
MC	Lüftermotor Kondensator
MI	Motorlüfter
MVE	Motorlüfter Wanne Wasserverdampfung
OUT-AL	Alarmausgang (MAX 7A)
PBD	Sonda evaporatore
PBT	Verdampfersonde
RC	Kompressorrelais

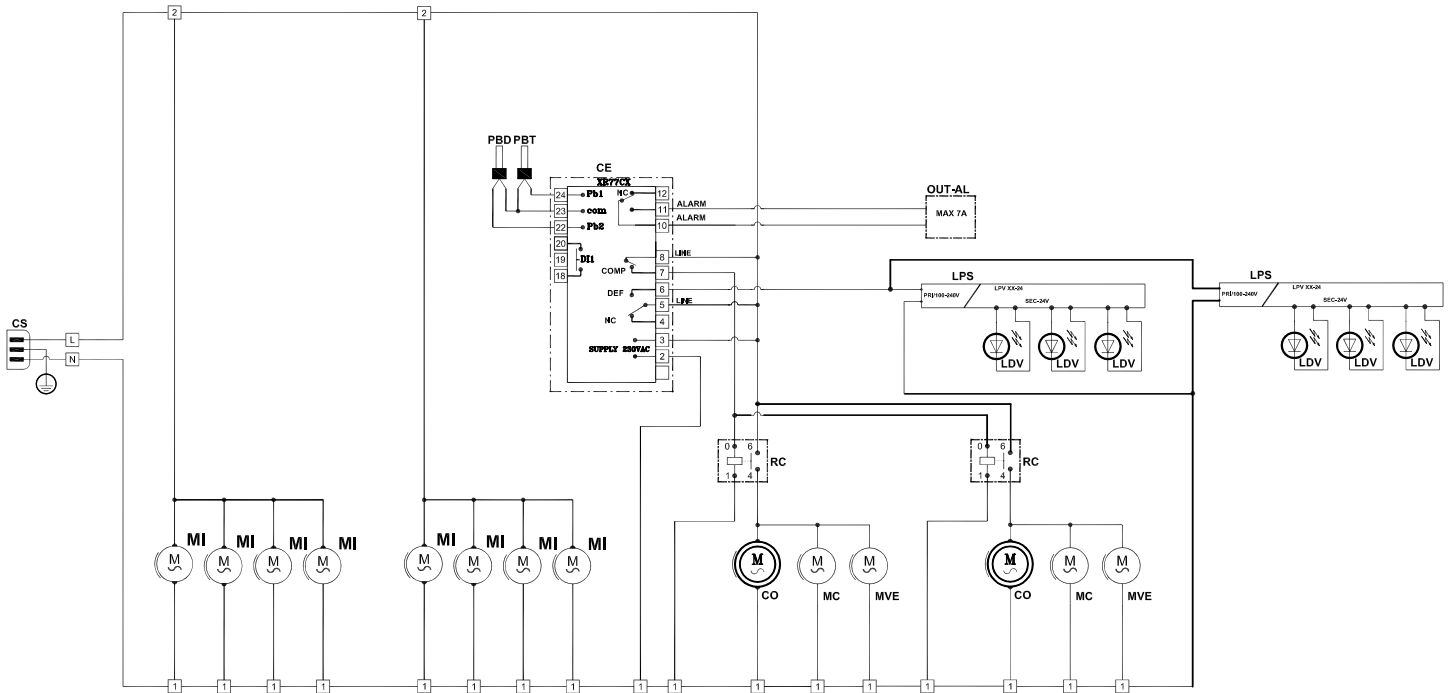
## 13.2 SCHALTPLAN MAMBO NEXT 125



# 1.3 SCHALTPLAN MAMBO NEXT 188



# 13.4 SCHALTPLAN MAMBO NEXT 250



El presente manual ha sido redactado de manera simple y racional para que, al leerlo, usted conozca a fondo su mueble. Se recomienda leer atentamente el contenido del manual y conservarlo junto con el mueble. El fabricante declina toda responsabilidad por daños causados a personas o a objetos por incumplimiento de las advertencias incluidas en el presente manual.

Toda persona que use el mueble debe leer el presente manual de uso.

**Están prohibidos todos los usos del equipo NO especificados en este manual.**

## ÍNDICE

<b>1 - DESCRIPCIÓN GENERAL</b>	PAG. 81
<b>2 - ESPECIFICACIONES TÉCNICAS</b>	PAG. 82
2.1 - ESPECIFICACIONES TÉCNICAS MAMBO NEXT 125	PAG. 82
2.2 - ESPECIFICACIONES TÉCNICAS MAMBO NEXT 188	PAG. 82
2.3 - ESPECIFICACIONES TÉCNICAS MAMBO NEXT 250	PAG. 83
<b>3 - NOTAS Y ADVERTENCIAS</b>	PAG. 84
<b>4 - IDENTIFICACIÓN DEL EQUIPO</b>	PAG. 84
<b>5 - SEGURIDAD</b>	PAG. 85
5.1 - INDICACIONES DE SEGURIDAD PARA APARATOS QUE UTILIZAN REFRIGERANTE R290 (PROPANO)	PAG. 85
5.2 - USO	PAG. 85
5.3 - INDICACIONES DE SEGURIDAD	PAG. 86
<b>6 - INSTALACIÓN</b>	PAG. 87
6.1 - ALMACENAMIENTO Y DESEMBALAJE	PAG. 87
6.2 - ELIGIR DONDE COLOCAR EL MUEBLE	PAG. 88
6.3 - CONSEJOS PARA EL AHORRO ENERGÉTICO	PAG. 89
6.4 - UBICACIÓN	PAG. 89
6.5 - APERTURA PUERTA	PAG. 89
6.6 - REJILLA ANTERIOR	PAG. 90
6.7 - CARGA	PAG. 90
6.8 - CARGA MÁXIMA EN ESTANTES	PAG. 81
6.9 - INFORMACIÓN ADICIONAL	PAG. 91
6.10 - PUESTA EN FUNCIONAMIENTO	PAG. 92
<b>7 - MANTENIMIENTO</b>	PAG. 92
<b>8 - LIMPIEZA</b>	PAG. 93
8.1 - LIMPIEZA EXTERIOR	PAG. 93
8.2 - LIMPIEZA INTERIOR	PAG. 93
<b>9 - APAGADO PROLONGADO</b>	PAG. 93
<b>10 - AJUSTE DE TEMPERATURA Y COMANDOS</b>	PAG. 94
<b>11 - ELIMINACIÓN DE MATERIALES USADOS</b>	PAG. 94
<b>12 - PROBLEMAS Y SOLUCIONES</b>	PAG. 95
<b>13 - ESQUEMA ELÉCTRICO</b>	PAG. 96
14.1 - LEYENDA ESQUEMAS ELÉCTRICOS	PAG. 96
14.2 - ESQUEMA ELÉCTRICO MAMBO NEXT 125	PAG. 96
14.3 - ESQUEMA ELÉCTRICO MAMBO NEXT 188	PAG. 97
14.4 - ESQUEMA ELÉCTRICO MAMBO NEXT 250	PAG. 97

# SÍMBOLOS DEL MANUAL

Preste la máxima atención al significado de los símbolos: su función es la de no tener que repetir conceptos técnicos o advertencias de seguridad, por lo que deben considerarse “promemoria”.

Consulte la lista de símbolos cada vez que surjan dudas acerca de su significado.



**¡ATENCIÓN!** - Información relacionada con la seguridad del encargado del reabastecimiento y la integridad de la máquina y los productos.



**¡ATENCIÓN!** - Descripciones inherentes al manual en cuestión.



**PERICOLO!** - Piezas eléctricas con tensión.



**PERICOLO!** - Peligro de inflamabilidad.



**¡ATENCIÓN!** - Operaciones de competencia exclusiva de personal especializado en mantenimiento extraordinario y reparaciones.



**¡ATENCIÓN!** - Uso de carretillas elevadoras, transpaletas, con características adecuadas y conducidas por personal cualificado.

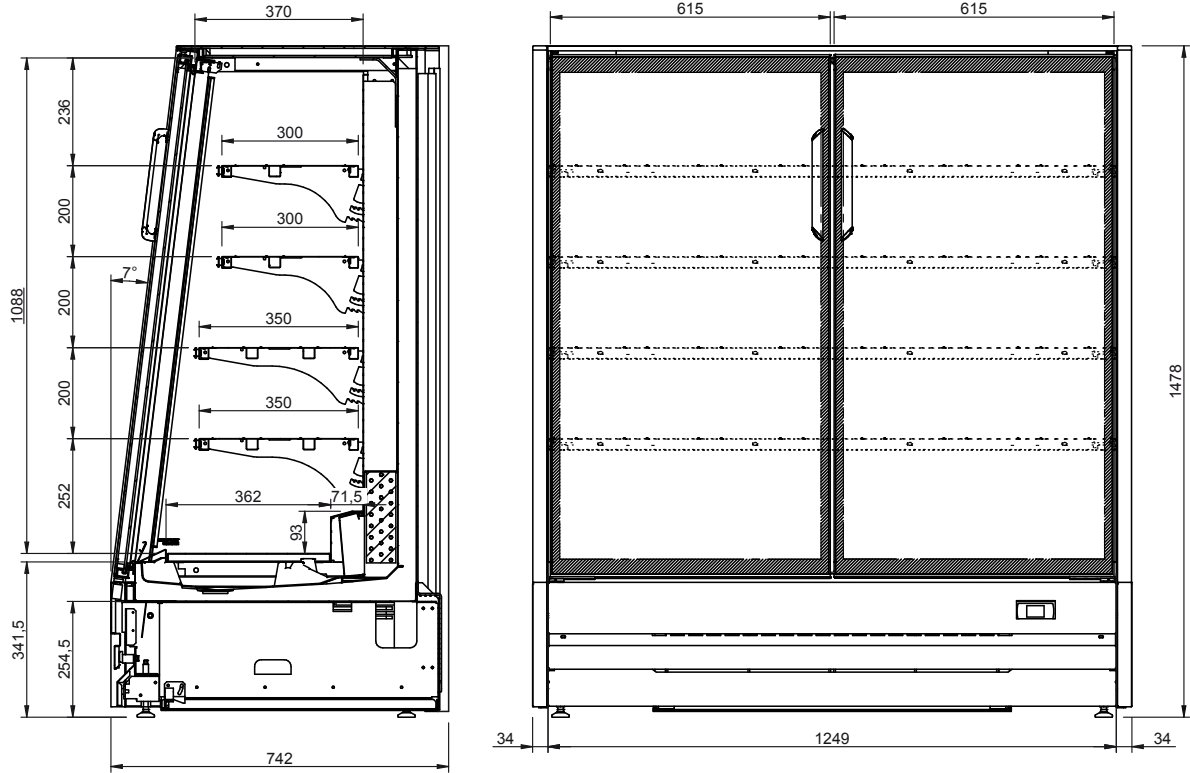
# 1. DESCRIPCIÓN GENERAL



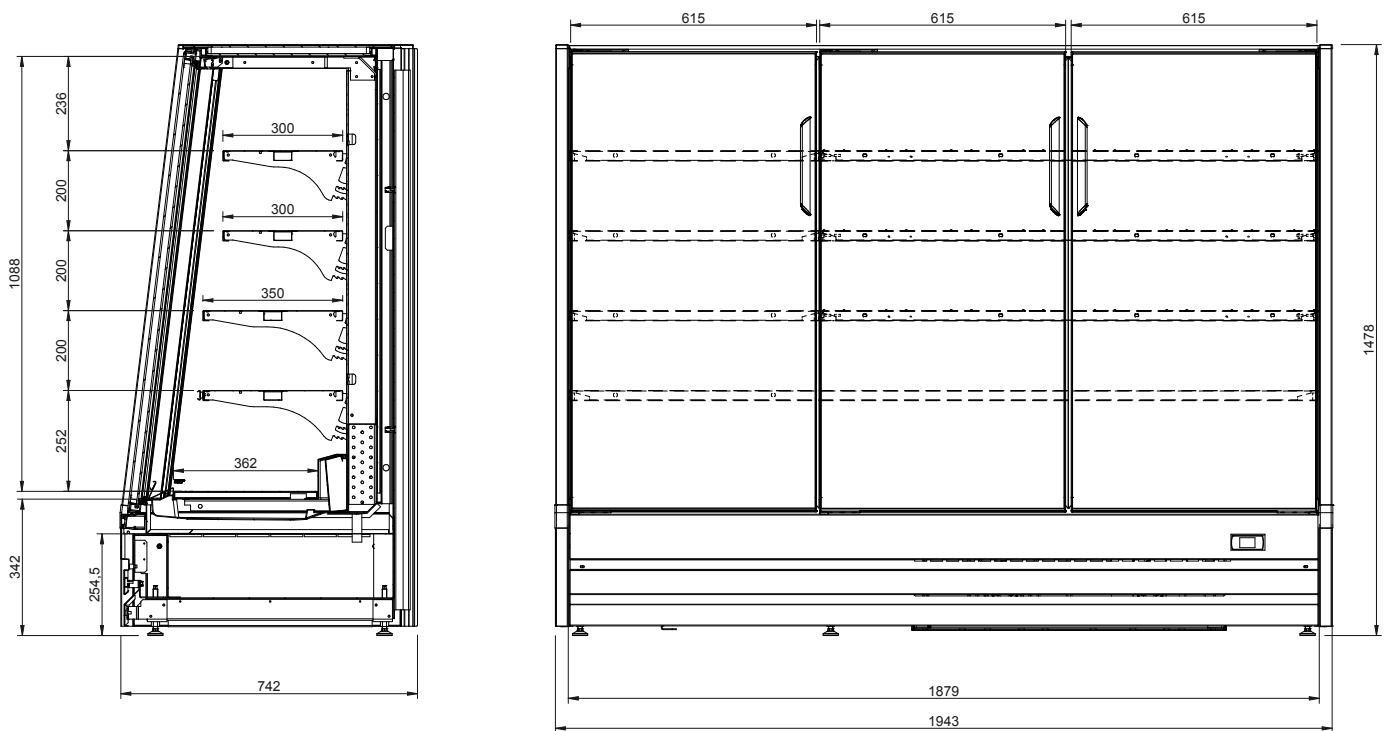


## 2. ESPECIFICACIONES TÉCNICAS

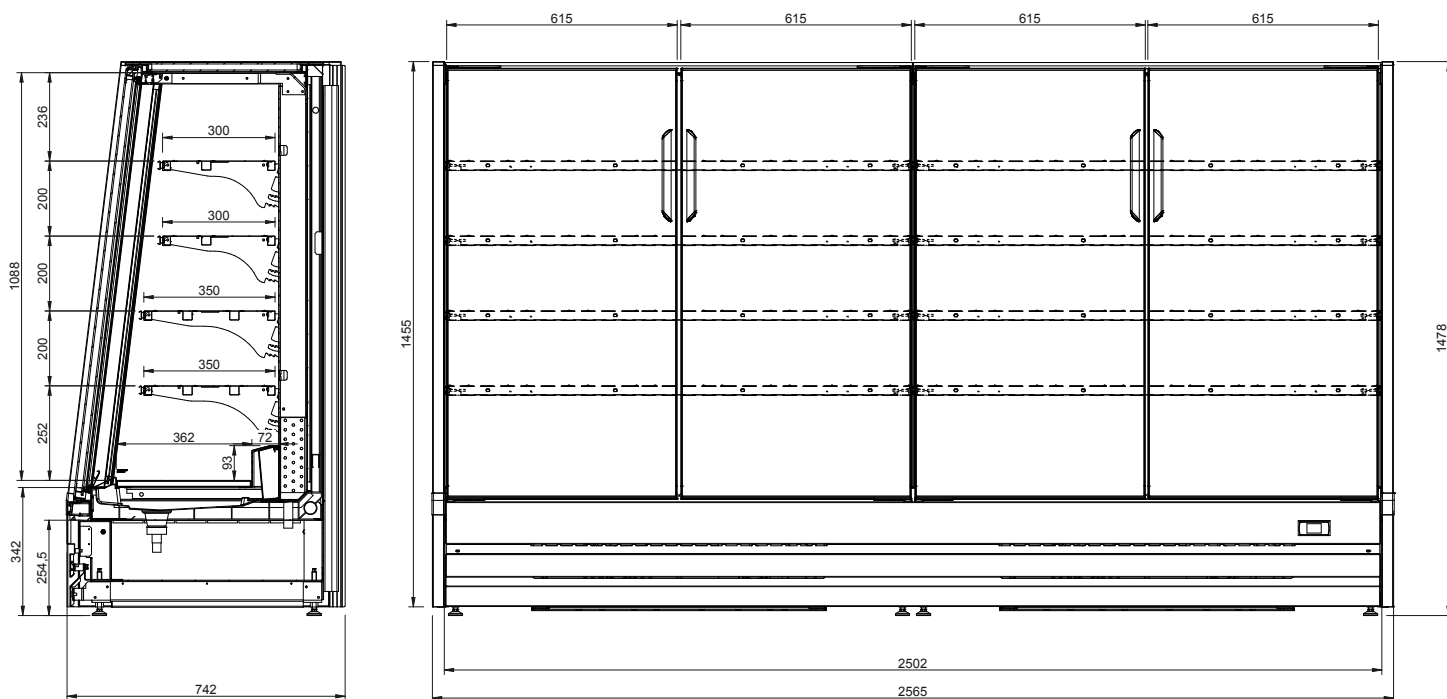
### 2.1 ESPECIFICACIONES TÉCNICAS MAMBO NEXT 125



### 2.2 ESPECIFICACIONES TÉCNICAS MAMBO NEXT 188



## 2.3 ESPECIFICACIONES TÉCNICAS MAMBO NEXT 250



	<b>125</b>	<b>188</b>	<b>250</b>
Dimensiones exteriores (ancho x profundidad x altura) (mm)	1317 x 742 x 1478	1943 x 742 X 1478	2555 x 742 X 1478
Volumen Bruto (litros)	574	860	1148
Volumen neto (litros)	378	580	756
Refrigeración	Ventilada	Ventilada	Ventilada
Descongelamiento	Automática	Automática	Automática
Clase climática	3	3	3
Clasificación de temperatura	M0 (+4°C / -1°C)	M0 (+4°C / -1°C)	M0 (+4°C / -1°C)
Refrigerante	R290	R290	R290
Alimentación eléctrica (V / Hz)	230 / 50	230 / 50	230 / 50
Puertas	2	3	4

### 3. NOTAS Y ADVERTENCIAS



El contenido del presente manual es de naturaleza técnica y propiedad de EPTA S.p.A. Se prohíbe reproducir, divulgar o modificar, total o parcialmente, su contenido sin autorización escrita. La empresa propietaria protege sus derechos conforme a las disposiciones legales aplicables.

La empresa no asume responsabilidad alguna por daños a personas, animales o al producto conservado, en los siguientes casos:

- Mal uso del equipo o uso por parte de personal sin idoneidad ni autorización.
- Incumplimiento de las normas vigentes.
- Instalación incorrecta y/o defectos de alimentación.
- Incumplimiento del presente manual.
- Incumplimiento del programa de mantenimiento.
- Modificaciones no autorizadas.
- Instalación en el equipo de piezas de repuestos no originales.
- Instalación y uso del equipo para fines diferentes de los que han caracterizado su diseño y venta.
- Alteración o daño del cable de alimentación.

La responsabilidad de que se apliquen los siguientes requisitos de seguridad está a cargo del personal técnico responsable de las actividades previstas en el equipo, quien debe asegurarse de que el personal autorizado:

- Esté cualificado para desarrollar la actividad requerida.
- Conozca y cumpla estrictamente las disposiciones incluidas en el presente documento.
- Conozca y ponga en práctica las normas de seguridad de carácter general aplicables al equipo.



La alteración o el reemplazo no autorizado de una o varias piezas del equipo, el empleo de accesorios que modifican el uso del equipo y el uso de piezas de repuesto diferentes de las recomendadas, pueden causar riesgos de accidentes.



Cualquier intervención en el equipo requiere, sin excepción, que se desconecte la toma de corriente y, de todos modos, ninguna protección (rejilla, cárter) debe ser retirada por personal sin cualificar. Evitar hacer funcionar el congelador con dichas protecciones desmontadas.

### 4. IDENTIFICACIÓN DEL EQUIPO

- Para obtener los datos técnicos, localizar la placa aplicada en la máquina.
- Controlar el modelo de la máquina y la tensión de alimentación antes de efectuar cualquier operación.
- Si se detectan divergencias, contactar inmediatamente con el fabricante o el proveedor.

1. Fabricante
2. Código
3. Marcado de conformidad
4. Tensión de alimentación (V)
5. Frecuencia de alimentación (Hz)
6. Potencia eléctrica absorbida (W)
7. Potencia eléctrica absorbida en desescarche (W)
8. Potencia máx. lámpara (W)
9. Volumen bruto
10. Tipo y cantidad de refrigerante
11. Clase climática

 <b>EPTA S.p.A.</b> PLANT Casale Monferrato ITALY		 SN XXXXXXXXXXXX REF XXXXXXXXXXXX	
Nennleistung Rated Assigné Norminale Nominal 230V ~ 50Hz		XXX W XXX A	
Abtauung Defrosting Dégivrage Sbrinamento Descongelamento		XXX W XXX A	
Heizungssystem Heating Systems Systems chauffants Sistemi di riscaldamento Sistema DE calefacción		XXX W	
 8 XX W		VOLUME LORDO GROSS VOL XXXX L	
Kältemittel Refrigerant Réfrigérant Refrigerante Refrigerante		XXX XXX kg	
Klimaklasse Climate Class Classe Climatique Classe Climatica Clase Climática		(25°C - 80% R.H.) (EN 60335-2-89)	
Isolationsgas ( blahgas ) Insulation blowing gas Agent moussant d' isolation Gas espandente isolamento Agente espumante		HC - CYCLOPENTANE	
Kimaklasse Climate Class Classe Climatique Classe Climatica Clase Climática		(25°C - 80% R.H.) (EN 23953)	
Read Operator's Manual available at <a href="http://www.eptarefrigeration.com">www.eptarefrigeration.com</a> or calling +39 0437 968379			

\* Ejemplo de placa de datos



Está terminantemente prohibido retirar, adulterar la placa y modificar o alterar sus datos.

## 5. SEGURIDAD

### 5.1 INDICACIONES DE SEGURIDAD PARA APARATOS QUE UTILIZAN REFRIGERANTE R290 (PROPANO)



El propano es un gas natural sin repercusiones para el medio ambiente, pero inflamable. Es, por tanto, indispensable asegurarse de que todos los tubos del circuito no están dañados antes de conectar el aparato a la red de alimentación.

El local debe disponer de un volumen mínimo de 1 m<sup>3</sup> por cada 8 gr. de refrigerante.

La cantidad de refrigerante del aparato está indicada en la placa de datos técnicos del aparato. En caso de pérdida de refrigerante evite que las llamas libres o las fuentes de encendido se encuentren cerca del punto de fuga.

Preste atención para no dañar los tubos del circuito refrigerante durante la colocación, la instalación y la limpieza. **Evite fuegos o chispas en el interior del aparato.**



#### EN CASO DE DAÑOS:

- Mantener alejado el equipo de llamas o fuentes de ignición.
- Ventilar bien el lugar durante algunos minutos.
- Apagar el equipo y desconectar la clavija de alimentación.
- Informar al servicio de asistencia a clientes.
- Cuanto más refrigerante contiene el equipo, más grande debe ser el lugar donde se encuentra el equipo.
- En lugares demasiado pequeños, en caso de fuga, puede formarse una mezcla inflamable de aire y gas.



**¡ATENCIÓN!** No dañe el circuito refrigerante.

**¡ATENCIÓN!** No dañe las paredes internas o externas del aparato: el circuito del fluido refrigerante podría dañarse. En caso de que las paredes estén dañadas no encienda el aparato y contacte un centro de asistencia.

**¡ATENCIÓN!** A fin de reducir los riesgos relacionados con la inflamabilidad, la instalación de este aparato deberá ser efectuada solo por personal adecuadamente capacitado.



**¡ATENCIÓN!**

**El mantenimiento debe ser efectuado por personal técnico entrenado y habilitado para intervenir en refrigerantes inflamables.**

### 5.2 USO

**EL APARATO DEBE SER EXCLUSIVAMENTE USADO PARA LA CONSERVACIÓN, EXPOSICIÓN Y VENTA DE BEBIDAS ENVASADAS EN LATA O EN BOTELLA.**

**EL APARATO ESTÁ DESTINADO EXCLUSIVAMENTE A LA CONSERVACIÓN DE PRODUCTOS PRECONFECCIONADOS.** El fabricante no se responsabiliza por los daños provocados a personas, a objetos o al equipo debidos a la exhibición de productos diferentes de los especificados anteriormente.



**¡ATENCIÓN!** No utilice aparatos eléctricos en el interior de los compartimentos del aparato para conservar comida congelada a menos que estos sean del tipo recomendado por el fabricante.


**¡ATENCIÓN!** No use dispositivos mecánicos ni otros medios para acelerar el proceso de descongelación diferentes a los recomendados por el fabricante.



**¡ATENCIÓN!** Mantenga libre de obstrucciones las aperturas del ventilador en el envoltorio del aparato o en la estructura empotrada.

**¡ATENCIÓN!** No conservar sustancias explosivas, como recipientes bajo presión con propelente inflamable, en este aparato.


## 5.3 INDICACIONES DE SEGURIDAD


  Lea atentamente el manual y respete su contenido antes de instalar y utilizar el equipo.


 Conserve siempre el manual de instrucciones y en caso de venta del equipo entrégueselo al nuevo propietario.


  Este equipo es muy peligroso si se expone a la lluvia, a las tormentas y a la intemperie con el cable de alimentación enchufado.

 Los niños deben ser supervisados para asegurarse de que no jueguen con el aparato.


 El aparato no está diseñado para ser usado por personas (niños incluidos) cuyas capacidades físicas, sensoriales o mentales sea reducidas, o que carezcan de experiencia o de conocimientos, a menos que se hayan podido beneficiar, a través de la intermediación de una persona responsable de su seguridad, de una vigilancia o de instrucciones sobre el uso del aparato. Los niños deben estar vigilados para asegurarse de que no jueguen con el aparato.


 No toque ni manipule nunca el aparato cuando esté descalzo o con las manos y los pies mojados.


 Los elementos de embalaje como las bolsas de plástico, el poliestireno o las tiras de plástico no deben dejarse al alcance de los niños, dado que son fuentes potenciales de peligro.

 No permita que los niños jueguen con el aparato, por ejemplo, sentándose en las cestas o balanceándose o aferrándose a la tapadera, dado que el recipiente podría volcarse o podrían caer los objetos eventualmente apoyados en lo alto.


 Una vez instalado el aparato asegúrese de que no toca el cable de alimentación.


 Saque la clavija para desconectar el equipo de la red de alimentación.  
No tire del cable de alimentación de la clavija.

 Si el circuito refrigerante está dañado es absolutamente necesario apagar las luces.

 No guarde sustancias explosivas, como los recipientes bajo presión con propulsor inflamable, en este aparato.

 No conectar el equipo si averiado.  
En caso de dudas contactar con el servicio de asistencia técnica o con el distribuidor.

 Si el cable de alimentación está dañado no utilice el aparato e intente repararlo: el mismo deberá ser sustituido por el fabricante o por su servicio de asistencia técnica.

 Las partes eléctricas solo pueden ser substituidas por personal calificado.

## 6. INSTALACIÓN

### 6.1 ALMACENAMIENTO Y DESEMBALAJE

Durante las operaciones de descarga y desplazamiento, evitar inclinar la máquina y también evitar hacer maniobras bruscas.

**¡ATENCIÓN!** Utilizar guantes de protección durante las operaciones de desembalaje e instalación.



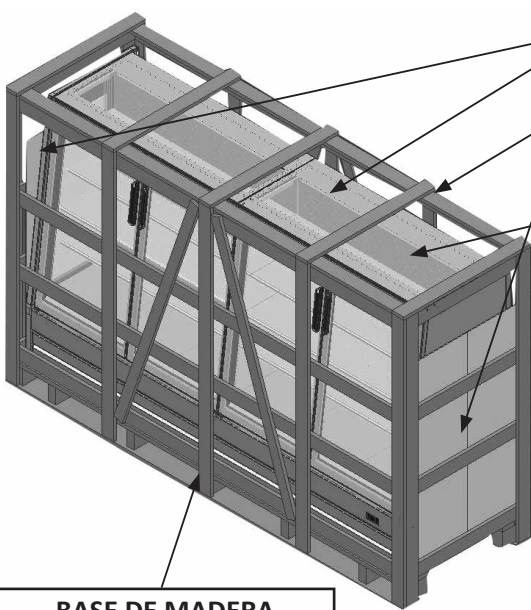
La unidad se envía anclada en una base de madera y protegida por montantes angulares, tapa de cartón y envoltura de nylon. Conserve los embalajes lejos del alcance de los niños. Para toda manipulación sucesiva de la vitrina se aconseja el uso de la tarima de madera. Conserve con cuidado el embalaje poniendo atención a no dañar los varios componentes y a no desechar los que servirán para el montaje.



El desplazamiento se efectúa exclusivamente mediante carro elevador de potencia adecuada al peso del equipo.

Hay que evitar en todo caso poner el aparato en posición horizontal, sobre un lado o volcado.

El refrigerador debe permanecer vertical.



POLIESTIRENO

JAULA DE EMBALAJE DE MADERA

REVESTIMIENTO DE NYLON

BASE DE MADERA

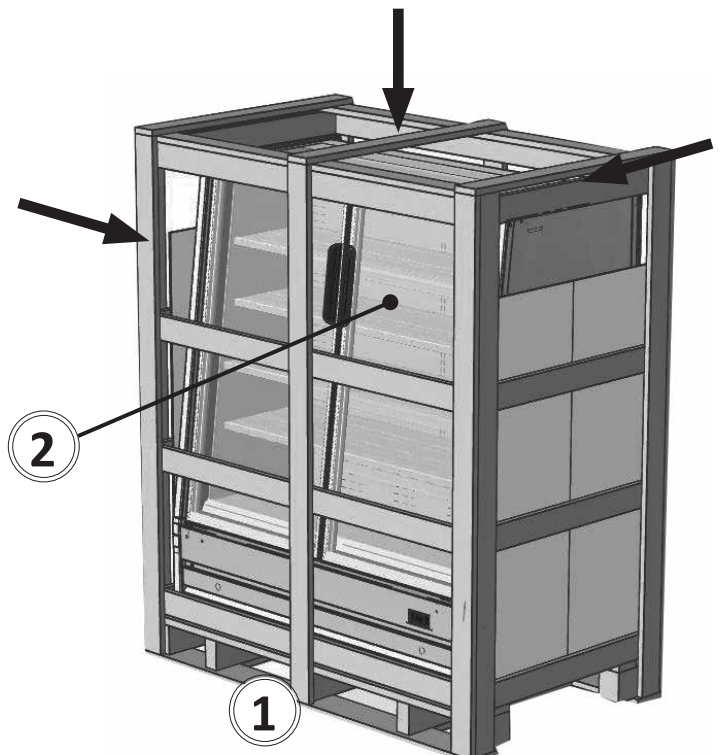
**¡ATENCIÓN!** Para extraer la base de madera, únicamente usar carretillas elevadoras (representadas al lado).

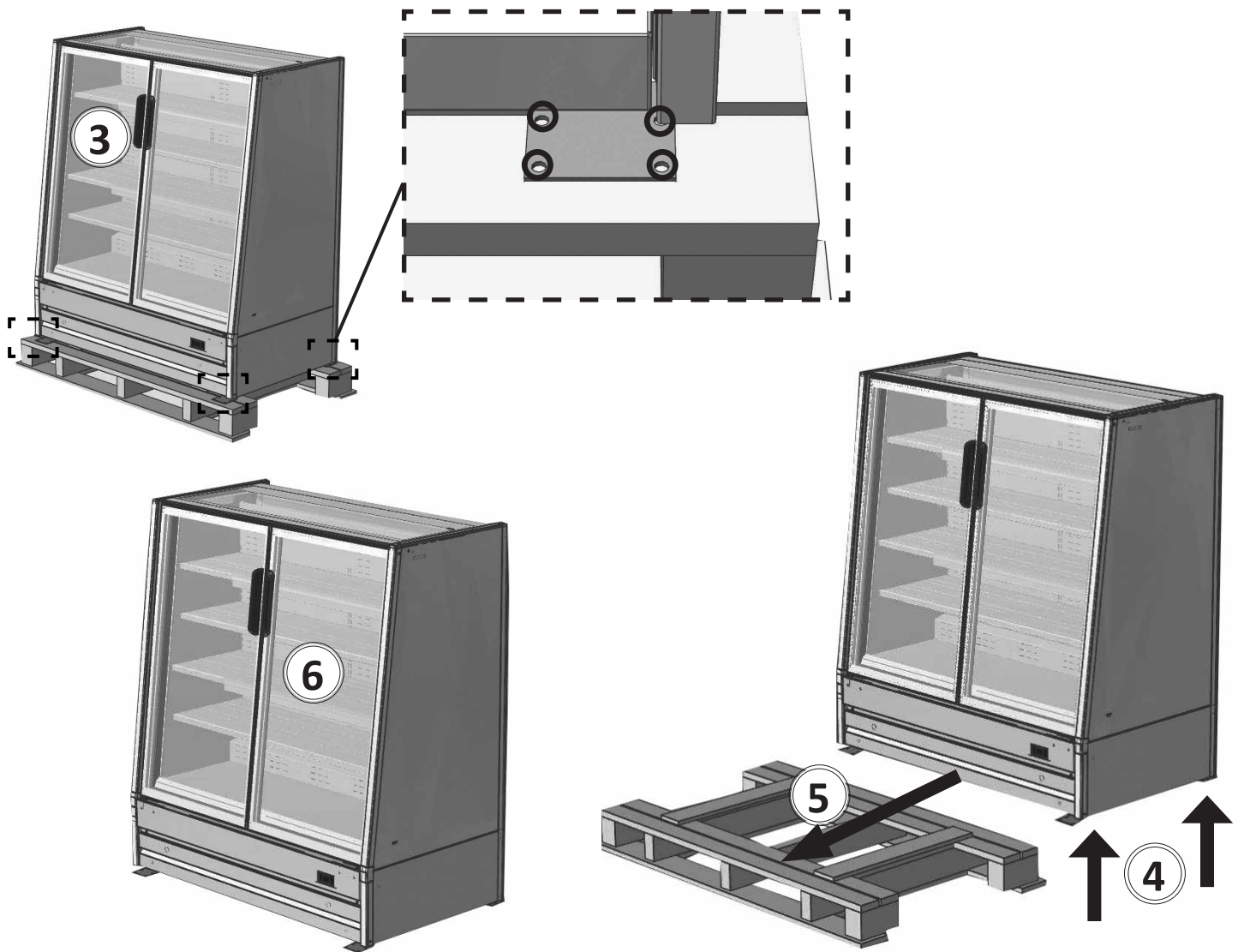
**¡ATENCIÓN!** No usar horquillas (transpaletas o carretillas elevadoras) para extraer la base de madera.



**Para desembalar el banco proceda de la siguiente manera:**

1. Desenrosque los tornillos y quite la jaula de madera.
2. Quite la tapa de plástico.
3. Desenrosque los 8 tornillos de la base de madera.
4. Levante el banco utilizando los carros elevadores.
5. Quite la base de madera.
6. Ponga el banco regulando los pies.



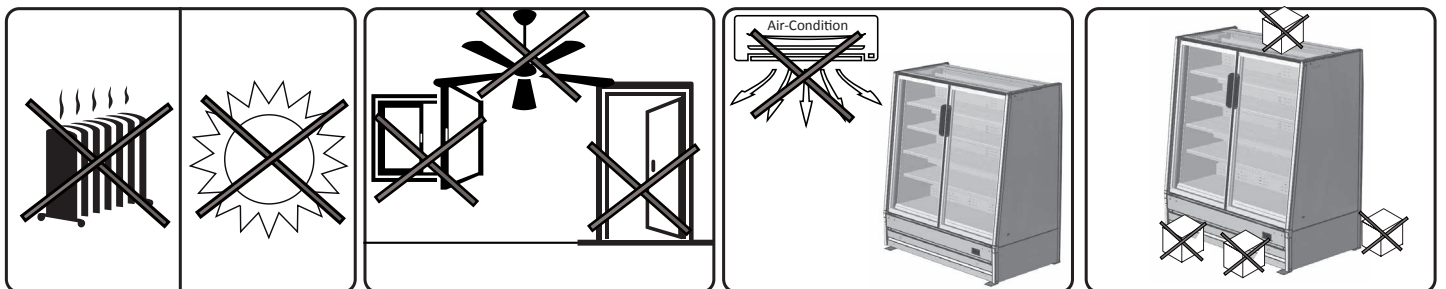


El equipo, con o sin embalaje, se debe guardar cuidadosamente en un almacén o local reparado de la intemperie, de los fenómenos atmosféricos y de la exposición directa a los rayos solares, a una temperatura entre 0 y +40 °C.

## 6.2 ELIGIR DONDE COLOCAR EL MUEBLE

Para garantizar un rendimiento sin fallos del medio de frío, observar absolutamente los siguientes puntos:

- No colocar el medio de frío al aire libre.
- No colocar el medio de frío en la proximidad de fuentes termicas, por ejemplo, termosifones.
- Evitar radiacione solares directas (por ejemplo, a traves de ventanas).
- No exponer el medio de frío a corrientes de aire de ventiladores o puertas abiertas.
- Prestar atención al aire de salida procedente de sistemas de aire acondicionado/ unidades de ventilación.
- No cerrar la parte inferior del medio de frío con objetos, por ejemplo cartones.
- Es indispensable que el grupo condensador esté en condición de libre recambio de aire; entonces, las rejillas de aireación no deben ser obstruidas por cajas u otro y la distancia de la pared debe ser almenos de **10 cm**.



La instalación y las reparaciones deben ser efectuadas por un técnico especializado, de conformidad con las instrucciones del fabricante y acatando las normas locales vigentes en materia de seguridad.

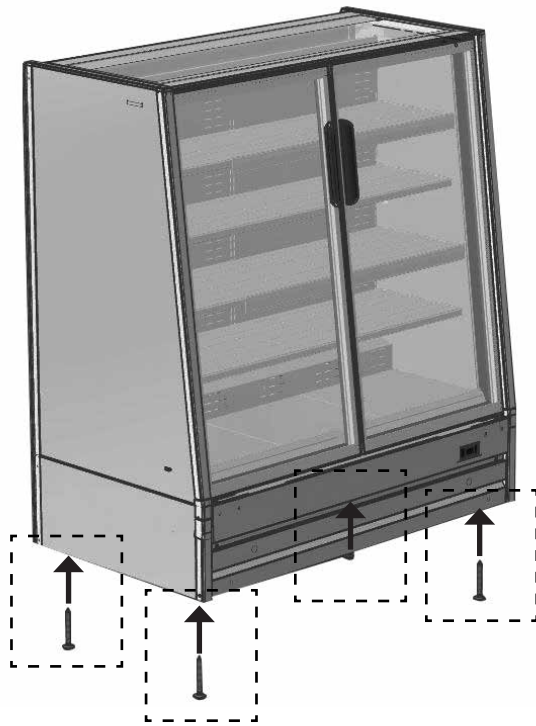
## 6.3 CONSEJOS PARA EL AHORRO ENERGÉTICO

- Instalar el aparato en un local seco y bien ventilado, lejos de fuentes de calor (radiador, encimera, etc.) y en una posición no expuesta directamente a la luz del sol.
- Para garantizar una ventilación adecuada, seguir las instrucciones de instalación. Una ventilación insuficiente en la parte trasera del aparato provoca un aumento del consumo energético y una reducción de la eficiencia de refrigeración.
- Las temperaturas internas del aparato dependen de la temperatura del ambiente, de la frecuencia de apertura de las puertas y del punto en el que se coloca el aparato. Estos factores deberán tenerse en cuenta cuando se configure el termostato. Reducir al mínimo indispensable la apertura de las puertas.
- Dejar enfriar los alimentos y bebidas calientes antes de introducirlos en el aparato.
- El posicionamiento de los estantes en el frigorífico no altera el uso eficiente de la energía.
- El sistema de iluminación dentro del compartimento frigorífico utiliza una luz LED que garantiza al mismo tiempo una iluminación más eficaz y un consumo energético reducido.

## 6.4 UBICACIÓN



El equipo se instala con 4 pies ajustables para estabilizarlo en el suelo.  
Después de ubicar el equipo, estabilizarlo al piso.



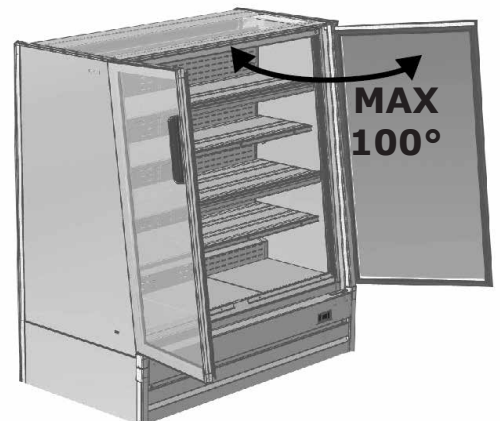
## 6.5 APERTURA PUERTA



¡Atención!

Ángulo máximo de apertura de la puerta = 100°

Para un correcto funcionamiento de la barra de torsión y para evitar posibles fallos de la puerta o de la bisagra es necesario no forzar la apertura de la puerta en un ángulo superior a los 100°.

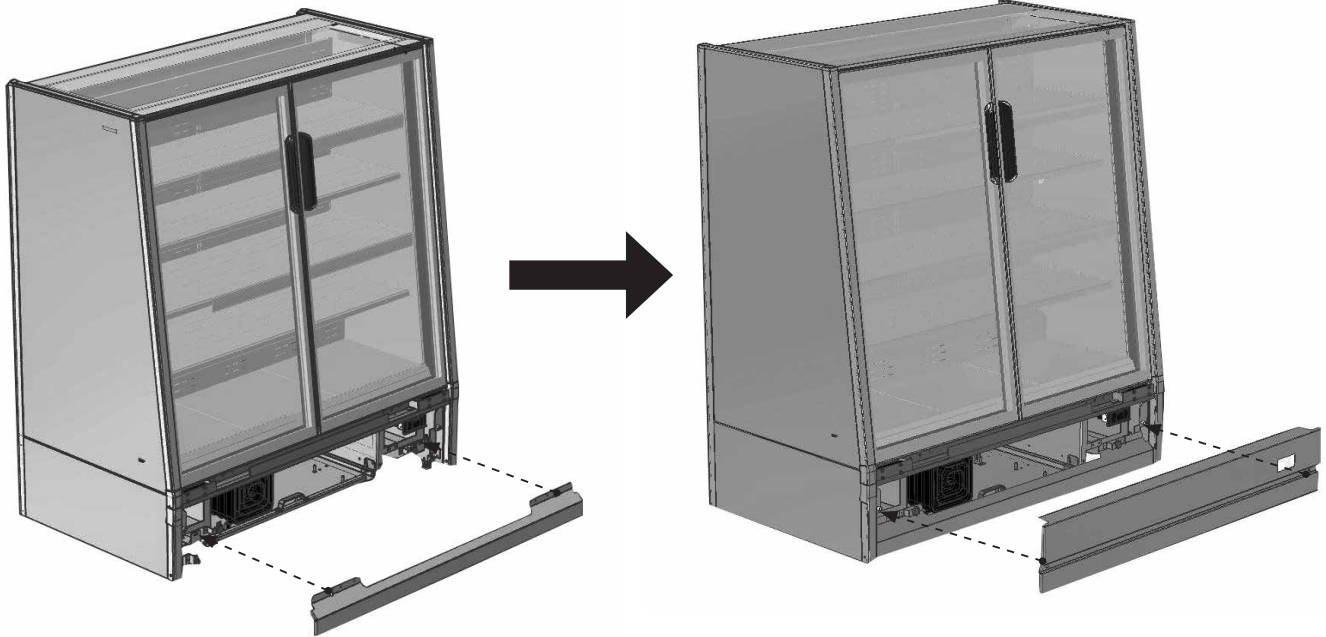




## 6.6 REJILLA ANTERIOR



Una vez colocado el banco, la rejilla anterior con los tornillos que se suministran en el interior del banco.



## 6.7 CARGA



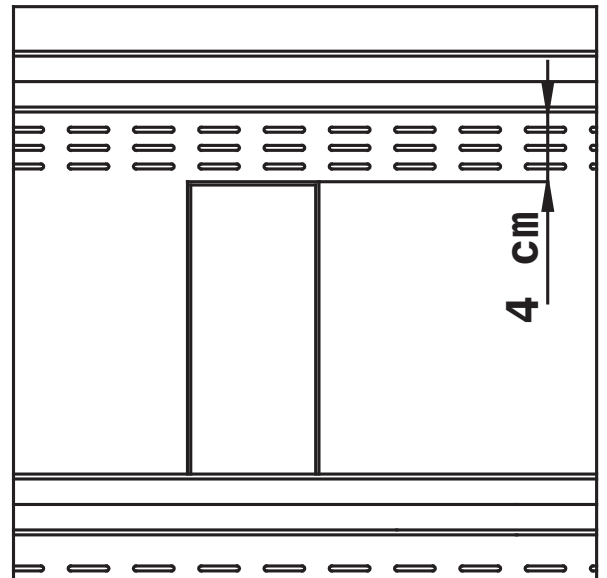
Es fundamental no superar los límites de carga indicados para no alterar la correcta circulación de aire y, así, evitar una temperatura del producto más elevada.



### EVITAR:

- Que el producto allí colocado obstruya completamente el espacio predispuesto a la exposición;
- De dejar entrepaños vacíos para no crear turbulencias perjudiciales al flujo regular de aire refrigerado y para no consumir energía inútilmente.

Para lograr una circulación de aire adecuada, es necesario dejar un espacio de 4 cm. entre el producto de cada estante.



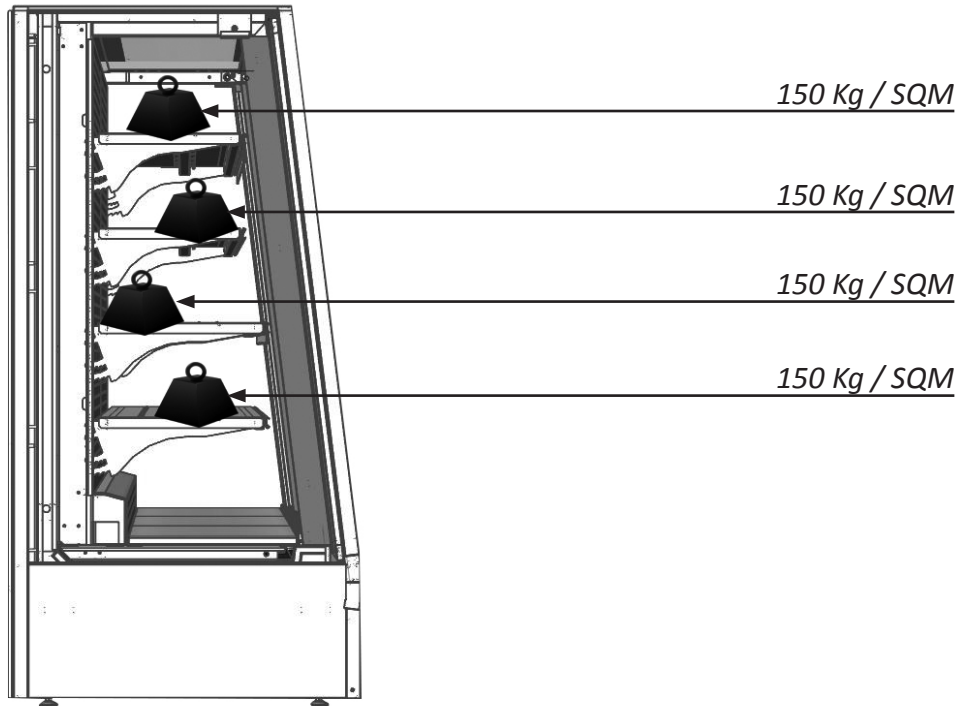
**EL APARATO ESTÁ DESTINADO EXCLUSIVAMENTE A LA CONSERVACIÓN DE PRODUCTOS PRECONFECCIONADOS.**

## 6.8 CARGA MÁX. EN INSTANTES



### ¡Atención!

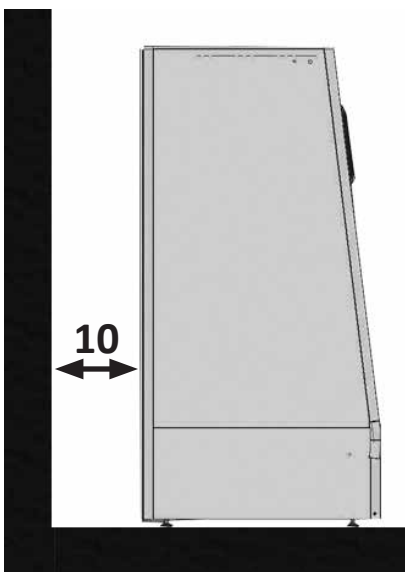
Es absolutamente necesario respetar las cargas máx indicadas (kg) para cada estante para evitar que se deformen o se rompan.



## 6.9 INFORMACIÓN ADICIONAL

Después de quitado el embalaje, limpiar esmeradamente el banco completo con agua tibia y jabón neutro al 5% y luego enjugar con un pañuelo sople. Para la limpieza de los vidrios utilizar sólo productos específicos.

Evitar el empleo de agua que puede dejar sobre el vidrio residuos de sarro.



Es fundamental respetar las distancias indicadas (cm) para instalar correctamente el equipo.

No se deben obstruir las aberturas de ventilación para permitir el correcto funcionamiento del equipo y por razones de seguridad.

- El banco debe ser puesto en plano lejano de fuentes de calor (radiadores, estufas, etc.), no expuesto a los rayos del sol.
- Es necesario que el grupo condensador se encuentre en condiciones de libre intercambio de aire. Por lo tanto, las zonas de ventilación no deben estar obstruidas por cajas u otros objetos.
- Colocar el equipo dejando su enchufe de alimentación fácilmente accesible.
- El aparato no es capaz de soportar derrames de líquido en la cumbre del mismo.
- Por esta razón no apoyar ni colocar envases conteniendo líquidos justo encima del banco frigorífico.



**EL EQUIPO NO ES APTO PARA LA INSTALACIÓN EN LUGARES QUE COMPUERTAN RIESGOS DE INCENDIO O DE EXPLOSIÓN O SOMETIDOS A RADIACIONES.**

Las condiciones ambientales externas para un regular funcionamiento del equipo son especificadas en la placa de datos técnicos en la cuba.

## 6.10 PUESTA EN FUNCIONAMIENTO

Si el medio de frío ha sido energicamente inclinado a causa de instalacion o montaje de accesorios, esperar como minimo 3 oras antes de ponerlo en marcha para que el aceite lubricante se recoja en el compresor.



Asegúrese de que la tensión indicada en la placa de datos técnicos corresponde a la de la red. **LA LÍNEA DE ALIMENTACIÓN ELÉCTRICA A LA QUE ESTARÁ CONECTADO EL FRIGORÍFICO DEBE ESTAR PROTEGIDA POR UN INTERRUPTOR DIFERENCIAL MAGNETOTÉRMICO DE ALTA SENSIBILIDAD' (In=16 A, Id = 30 mA) Y CONECTADO AL EQUIPO GENERAL DE TIERRA.**

**La puesta a tierra es necesaria y obligatoria para un correcto funcionamiento del equipo. Para la conexión no utilice bajo ningún concepto reducciones, alargadores, adaptadores o tomas múltiples. Así pues, la conexión debe efectuarse de forma DIRECTA a la red de alimentación.**

El cable tiene que estar bien tensado, en una posición al reparo de posibles golpes, no debe estar cerca de líquidos, agua, ni fuentes de calor, hay que tener cuidado de no deteriorarlo.

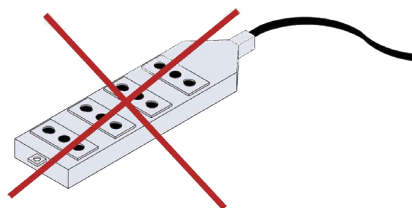
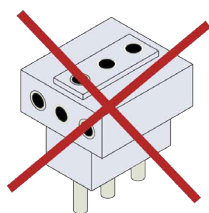
En caso de rotura del cable de alimentación del mueble, debe ser reemplazado por el fabricante o por una entidad a cargo de ella.

El enchufe tiene que resultar de fácil acceso también después de la instalación del meuble.



Hay que realizar la instalación según las indicaciones del fabricante, la tiene que llevar a cabo personal calificado y en conformidad con las normativas eléctricas en vigor de los países de destino del mueble. Una instalación incorrecta puede causar daños a personas, animales o cosas, en cuyo caso el fabricante no tiene ninguna responsabilidad.

**El fabricante declina cualquier responsabilidad por los eventuales daños causados a las personas o a las cosa derivados de la inobservancia de esta norma.**



## 7. MANTENIMIENTO

**¡ATENCIÓN!** Cualquier intervención efectuada por el usuario en el aparato exige inexorablemente que la clavija se desenchufe de la toma de corriente.

**¡ATENCIÓN!** Utilice calzado y guantes de protección durante las operaciones de mantenimiento.

El responsable del equipo debe controlar y respetar la frecuencia de mantenimiento indicada en la siguiente tabla.

OPERACIÓN	FRECUENCIA	MANTENIMIENTO ORDINARIO / EXTRAORDINARIO	PERSONAL AUTORIZADO
Limpieza de superficies exteriores	En función del uso	Ordinario	Usuario
Limpieza de piezas interiores accesibles (no usar herramientas)	En función del uso	Ordinario	Usuario
Control del cable de alimentación, clavijas y/o tomas eléctricas	Semestral	Ordinario	Usuario
Control de la integridad de las juntas de estanquidad	Semestral	Ordinario	Usuario
Compruebe el buen estado de las placas de advertencia.	Semestral	Ordinario	Usuario
Limpieza de la cubeta de recogida del agua	En función del uso	Ordinario	Asistencia técnica
Control de la integridad de los tubos del sistema refrigerante	Semestral	Ordinario	Asistencia técnica
Inspección de cables y conexiones interiores de potencia	Semestral	Ordinario	Asistencia técnica
Reemplazo de lámparas led	-	Extraordinario	Asistencia técnica
Reemplazo del cable de alimentación	-	Extraordinario	Asistencia técnica
Cambio del panel de control (centralita electrónica)	-	Extraordinario	Asistencia técnica



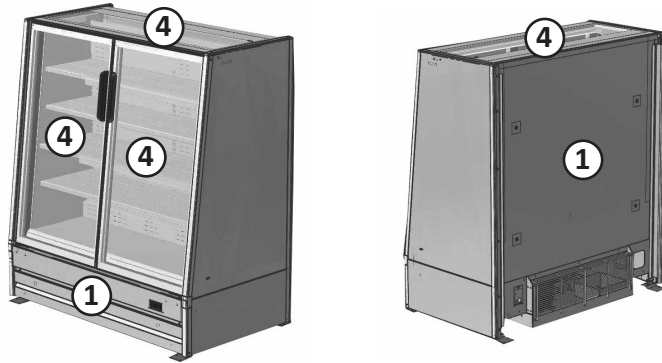
**Cualquier otra operación de mantenimiento no prevista en los puntos precedentes debe ser efectuada por los centros de asistencia autorizados por nuestros vendedores o por personal cualificado.**

## 8. LIMPIEZA

### 8.1 LIMPIEZA EXTERIOR

Para una buena conservación de las superficies del equipo, recurrir a la limpieza periódica:

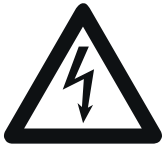
- ① **MUEBLE EXTERNO:** Cuando sea necesario limpiar delicadamente el mueble externo utilizar un trapo móbido empapado en agua y detergente neutro; enjuagar y secar con cuidado.
- ② **SUPERFICIES DE ACERO INOXIDABLE:** Lavar con agua caliente y jabones neutros y enjuagar con un chiffon sople; evitar lana de acero o hojas de fibras metálicas porque pueden deteriorar las superficies.
- ③ **SUPERFICIES DE PLÁSTICA:** Lavar con agua tibia y jabones neutros, luego enjuagar con un pañuelo sople; evitar absolutamente el empleo de alcohol, acetone o disolventes que deteriorarían permanentemente las superficies.
- ④ **PARTES DE VIDRIO:** Para la limpieza de los vidrios utilizar sólo productos específicos. Evitar el empleo de agua que puede dejar sobre el vidrio residuos de sarro.



### 8.2 LIMPIEZA INTERIOR

Para limpiar la cuba interna, proceder como sigue:

1. Sacar los productos del interior de la cuba.
2. Destacar directamente el enchufe.
3. Antes de empezar la limpieza de la cuba, esperar que la temperatura interna esté igual a la del ambiente.
4. Lavar esmeradamente el interior con jabón neutro, sin utilizar grandes cantidades de agua que podrían comprometer el funcionamiento de los ventiladores que están debajo.
5. Lavar, enjuagar y secar esmeradamente la cubeta.
6. Reactivar el aparato y, después de cerca 1 hora, cargar los productos.



**No use chorros de agua en las operaciones de limpieza: se pueden dañar las partes eléctricas. No use dispositivos mecánicos ni otros medios para acelerar el proceso de descongelación diferentes a los recomendados por el fabricante.**

## 9. APAGADO PROLONGADO

Si la máquina tiene que ser dejada ináctiva por largos periodos, habrá que efectuar las operaciones preliminares siguientes:

- Quitar el enchufe de la toma de corriente;
- Limpiar y secar bien el mueble;
- Dejar el equipo en un lugar seco y protegido de los agentes atmosféricos y cubrirlo con una tela

## 10. AJUSTE DE TEMPERATURA Y COMANDOS

Todo aparato frigorífico está equipado con una centralita electrónica para el mantenimiento automático de la temperatura para el interior del tanque. Este regulador de la temperatura es tarado en la fábrica y no debe ser tocado por el usuario. Sólo en caso la temperatura promedio interna resultará demasiado fría o demasiado poco fría, proceder como sigue:

Soltanto nel caso in cui la temperatura media interna risulti non soddisfacente, si può agire come segue:

- **Empujar la tecla (Set) (2 sec.)** para incrementar o decrementar el valor de temperatura configurado.
- **Empujar la tecla (▲) o la tecla (▼)** para incrementar o decrementar el valor de temperatura configurado.
- **Empujar la tecla (Set)** para memorizar el nuevo valor de temperatura configurado.



1. Interruptor de alumbrado
2. Botón de desescarche automatico (pulsando el botón se pondrá en marcha el desescarche)
3. Botón de apretar para visualizar la temperatura planteada
4. Botón para bajada de la temperatura.
5. Botón para subida de la temperatura.

LED	MODO	SIGNIFICADO
	Encendido	Compresor activo
	Intermitente	Retraso contra partidas próximas
	Encendido	Descongelación en curso
	Intermitente	Goteo en curso
	Encendido	Ventiladores activos
	Intermitente	Retraso encendido ventilador en curso
	Encendido	Se ha verificado una alarma de temperatura
	Encendido	Ciclo continuo en curso

LED	MODO	SIGNIFICADO
	Encendido	Ahorro energético en curso
	Encendido	Luz encendida
<b>AUX</b>	Encendido	Auxiliar activo
<b>°C</b>	Encendido	Unidad de medida
<b>°C</b>	Intermitente	Programación
<b>ECO</b>	Encendido	Ahorro energético en curso

## 11. ELIMINACIÓN DE MATERIALES USADOS

**ADVERTENCIAS PARA LA ELIMINACIÓN CORRECTA DEL PRODUCTO SEGÚN ESTABLECE LA DIRECTIVA EUROPEA 2002/96/EC** - Al final de su vida útil, o producto no debe eliminarse junto a los desechos urbanos. Puede entregarse a centros específicos de recogida diferenciada dispuestos por las administraciones municipales, o a distribuidores que facilitan este servicio. Eliminar por separado un electrodoméstico significa evitar posibles consecuencias negativas para el medio ambiente y la salud derivadas de una eliminación inadecuada y permite reciclar los materiales que lo componen, obteniendo así un ahorro importante de energía y recursos.

Para subrayar la obligación de eliminar por separado los electrodomésticos, en el producto aparece un contenedor de basura móvil tachado.



El símbolo en el producto o en el embalaje indica que el producto no debe considerarse residuo doméstico normal, sino que debe llevarse a un punto de recogida adecuado para el reciclaje de equipos eléctricos y electrónicos.

Si se elimina de manera apropiada el producto, se contribuye a evitar potenciales consecuencias negativas, las cuales podrían derivar de una eliminación inadecuada del producto.

Para información más detallada sobre el reciclaje del producto, contactar con la oficina municipal competente, el servicio local de eliminación de residuos o el comercio donde se ha comprado el producto.



El aparato contiene aceite, gas refrigerante inflamable, partes de plástico, partes metálicas y cristal.

**¡ATENCIÓN!**

El aislamiento de poliuretano usa como agente de expansión CICLOPENTANO, una sustancia que no tiene efectos en el medio ambiente, pero que es inflamable.

Para garantizar el máximo respeto del medio ambiente en el desguace se recomienda no arrojar nunca el aparato en el medio ambiente.

No arroje el embalaje del aparato a la basura, seleccione los diferentes materiales como poliestireno, cartón y bolsas de plástico.

El desguace del aparato y la recuperación de los materiales que lo componen debe hacerse en pleno respeto de las normas locales vigentes sobre la materia.

## 12. BUSQUEDA Y REPARACIÓN DE FALTAS

Las faltas de funcionamiento que se encuentran en los equipos frigoríficos son debidas, en la mayoría de los casos, a la instalación eléctrica defectuosa.

Se trata entonces de causas que pueden ser fácilmente eliminadas en el sitio.

### **CONTROLAR QUE NO HAYA UNA EXCESIVA ACUMULACIÓN DE HIELO SOBRE EL EVAPORADOR**

CAUSA	SOLUCIÓN	PERSONAL AUTORIZADO
Controlar que la corriente llegue regularmente a la toma	Conectar la clavija	Usuario
Controlar que el enchufe esté insertado completamente en la toma	Conectar correctamente la clavija	Usuario
Controlar el cable de alimentación no esté roto	Reemplazar el cable de la clavija	Asistencia técnica

**Si la interrupción eléctrica no se debiera a los motivos anteriores, llamar inmediatamente al centro de asistencia más cercano y vaciar el mostrador completamente, almacenando inmediatamente los productos en cámaras frigoríficas o en refrigeradores que garanticen su temperatura de conservación.**

### **LA TEMPERATURA INTERNA NO ES SUFICIENTEMENTE BAJA**

CAUSA	SOLUCIÓN	PERSONAL AUTORIZADO
Control del cierre perfecto de la puerta	Cerrar correctamente	Usuario
Controlar que el mueble esté cargado correctamente	Cargar correctamente el producto	Usuario
Controlar que el equipo no se encuentre cerca de una fuente de calor	Ubicar correctamente el equipo	Usuario
Controlar que no haya una excesiva acumulación de hielo sobre el evaporador	Descongelar el equipo	Usuario
Controlar la configuración de la temperatura	Configurar correctamente la temperatura	Usuario

**Si el mal enfriamiento no dependiera de los motivos expresados, o si persistiera aún después de los controles aconsejados arriba, llamar inmediatamente al centro de asistencia más cercano.**

### **El aparato es ruidoso**

CAUSA	SOLUCIÓN	PERSONAL AUTORIZADO
Verifique que todos los tornillos y pernos están bien apretados	Enroscar los tornillos	Usuario
Verifique que el aparato está bien nivelado	Ubicar correctamente el equipo	Usuario
Verifique si algún tubo o las aspas de los ventiladores no tocan otras partes del aparato.	Apagar el congelador y alejar las piezas que se tocan. Si el problema persiste, contactar con el servicio de asistencia.	Asistencia técnica

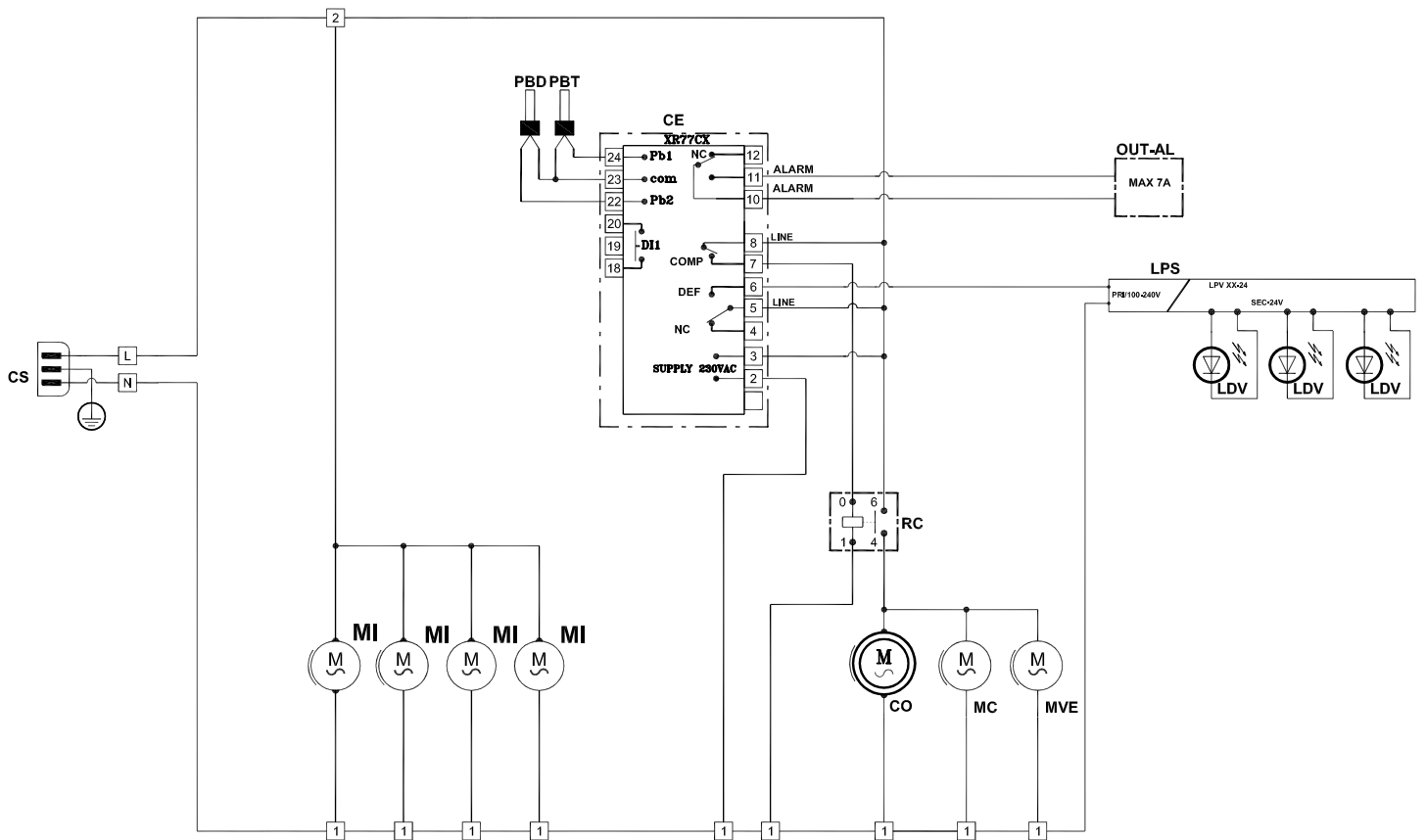
**Si el inconveniente persiste, llamar al centro de asistencia más cercano.**

# 13. ESQUEMA ELÉCTRICO

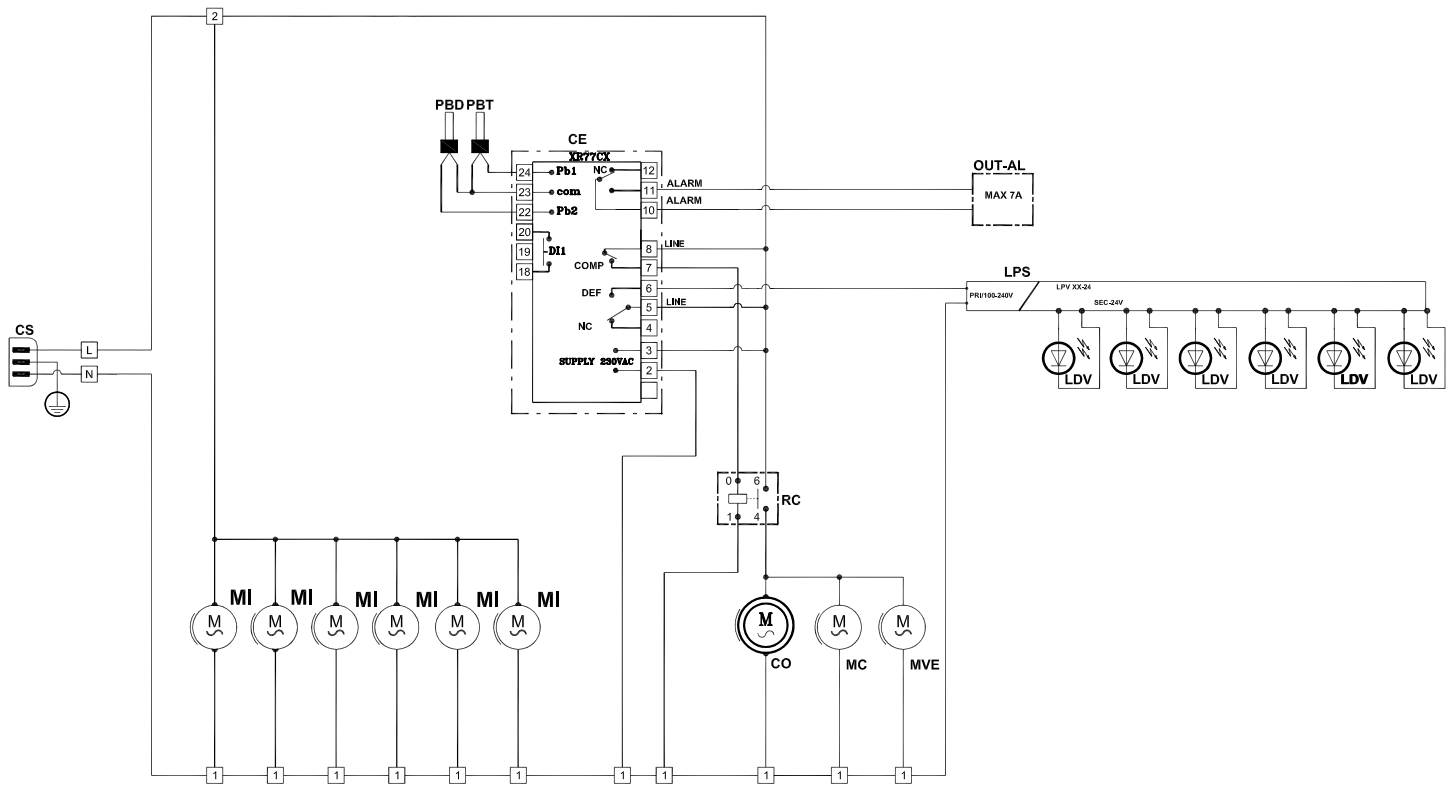
## 13.1 LEYENDA ESQUEMAS ELÉCTRICOS

REF	DISPOSITIVO
CE	Centralita electrónica
CO	Compresor
CS	Cable de clavija
LDV	Lámpara led e interior recipiente
LPS	Alimentador Led
MC	Motoventilador de condensador
MI	Motoventilador interno
MVE	Motoventilador bandeja evaporación Agua
OUT-AL	Salida alarma (MAX 7A)
PBD	Sonda evaporador
PBT	Salida alarma
RC	Relé compresor

## 13.2 ESQUEMA ELÉCTRICO MAMBO NEXT 125



# 1.3 ESQUEMA ELÉCTRICO MAMBO NEXT 188



# 13.4 ESQUEMA ELÉCTRICO MAMBO NEXT 250

